

設計年月日	令和8年 4月 1日
審査年月日	令和8年 4月 1日

設計者

審査者

場外施設照明設備更新実施設計委託業務

設計書

十勝中部広域水道企業団

企業局 総務課 管理係

委 託 業 務 費 内 訳 書

業務名 場外施設照明設備更新実施設計委託業務

費 目	種 別	細 別	数 量	単 位	単 価	金 額	摘 要
業務委託料							
業務価格							
業務原価							
	直接原価	直接人件費	1	式			別紙計算書
		直接経費	1	式			別紙計算書
	直接原価計						
	間接原価	その他原価	1	式			直接人件費×0.35/ (1-0.35) 以内
	間接原価計						
業務原価計			1	式			直接原価計 + 間接原価計
一般管理費 (算定結果)			1	式			業務原価×0.35/ (1-0.35) 以内
一般管理費 (端数処理)			1	式			調整額
業務価格計							
消費税等相当額							業務価格×10%
委託費合計							

直接経費

旅費交通費積算

現地調査：ライトバン運転費 ガソリン単価：帯広市 片道距離：150 km以上200 km未満 往復当たり (円)

名称	内容	数量	単位	単価	金額
ガソリン	レギュラー	18.9	L		
ライトバン	乗車定員5名・排気量1.5L	7	時間		
ライトバン	乗車定員5名・排気量1.5L	1	日		
合計		26.9			

旅費交通費（消費税抜き）

旅費交通費 合計 円

電子成果品作成費

電子成果品作成費（千円） = $6.9 * X^{0.45}$			
	ただし X : 直接人件費（千円）	X =	（千円）
=		（千円）	⇒ 円
		<small>千円未満切り捨て</small>	
	電子成果品作成費	合計	円

アスベスト調査費

	円
	円
	円
	円
アスベスト調査費	円

直接経費 合計

旅費交通費 + 電子成果品作成費 + アスベスト調査費 =
 (直接経費合計) 円

R7水道事業実務必携第2部国庫補助事業歩掛表 設計業務委託標準歩掛
5-1-2-2 実施設計（詳細設計）

5-1-2-3 設計協議（基本設計及び詳細設計）基本歩掛

第5表 設計協議基本歩掛（P325）

電気担当

1業務当たり（単位：人）

作業内容	技師長	主任技師	技師（A）	技師（B）	技師（C）	技術員	計	
第1回打ち合わせ		1.0	2.0				3.00	
中間打ち合わせ			2.0	2.0			4.00	中間1回
最終打ち合わせ		1.0	2.0				3.00	
合計		2.0	6.0	2.0			10.00	

備考1. 本業務における設計協議は、場外施設照明設備の更新工事を行うための設計協議とし、技師（A）、技師（B）の歩掛電気及び建築各1名ずつとする。

5-1-2-4 現地調査（基本設計及び詳細設計）基本歩掛

第7表 現地調査（詳細設計）基本歩掛（P326）

電気担当

1業務当たり（単位：人）

作業内容	技師長	主任技師	技師（A）	技師（B）	技師（C）	技術員	計	
現地調査			2.53	2.53			5.06	
合計			2.53	2.53			5.06	

備考1. 技師（A）、技師（B）の歩掛は、電気及び建築各1名とする。

第5表 RC配水池実施設計（詳細設計）基本歩掛（P230）

（単位：人）

作業項目		技師長	主任技師	技師A	技師B	技師C	技術員	計	
配水池 調整池	設計計画	0.852	1.703	1.703	1.277	0.000	0.000	5.535	
	計算	構造	0.000	0.000	0.000	0.000	0.000	0.000	0.000
		機能	0.000	0.852	1.703	2.555	2.555	1.277	8.942
	図面作成	0.000	2.130	3.620	5.325	4.684	2.767	18.526	
	数量計算	0.000	0.426	1.065	1.491	1.491	0.639	5.112	
	撤去設計	図面作成	0.000	1.277	2.171	3.194	2.811	1.660	11.113
		数量計算	0.000	0.426	1.065	1.491	1.491	0.639	5.112
	審査	0.426	1.277	0.000	0.000	0.000	0.000	1.703	
	小計	1.278	8.091	11.327	15.333	13.032	6.982	56.043	

第5表 RC配水池実施設計（詳細設計）基本歩掛内訳（P230）（単位：人）

作業項目	建築設計（岩砂池、分木施設3箇所、緊急遮断弁室4箇所、横断施設2箇所、山岳トンネル2箇所）							建築設計（更別調整池）								
	技師長	主任技師	技師A	技師B	技師C	技術員	計	技師長	主任技師	技師A	技師B	技師C	技術員	計		
設計協議	5-1-2-3 第5表により積算計上															
現地調査	5-1-2-4 第7表により積算計上															
内容率	0.39															
補正率	5-1-2-2 第4表（更新レベル1）															
補正係数	配水池有効容量50以下 RC造（補正係数0.29）5-1-3-1 第10表							配水池有効容量201~300m ³ RC造（補正係数0.60）5-1-3-1 第10表								
配水池調整池	設計計画	0.271	0.543	0.543	0.407			1.764	0.047	0.094	0.094	0.070			0.305	
	計算	構造														
		機能	0.271	0.543	0.814	0.814	0.407	2.849		0.047	0.094	0.140	0.140	0.070	0.491	
	図面作成	0.679	1.154	1.697	1.493	0.882	5.905		0.117	0.199	0.293	0.257	0.152	1.018		
	数量計算	0.136	0.339	0.475	0.475	0.204	1.629		0.023	0.059	0.082	0.082	0.035	0.281		
	撤去設計	図面作成	0.407	0.692	1.018	0.896	0.529	3.542		0.070	0.119	0.176	0.154	0.091	0.610	
		数量計算	0.136	0.339	0.475	0.475	0.204	1.629		0.023	0.059	0.082	0.082	0.035	0.281	
	審査	0.136	0.407					0.543	0.023	0.070					0.093	
	小計	0.407	2.579	3.610	4.886	4.153	2.226	17.861	0.070	0.444	0.624	0.843	0.715	0.383	3.079	

第5表 RC配水池実施設計（詳細設計）基本歩掛内訳（P230）（単位：人）

作業項目	建築設計（非常調整池）							建築設計（常別調整池、池田調整池）							
	技師長	主任技師	技師A	技師B	技師C	技術員	計	技師長	主任技師	技師A	技師B	技師C	技術員	計	
設計協議	5-1-2-3 第5表により積算計上														
現地調査	5-1-2-4 第7表により積算計上														
内容率	0.39														
補正率	5-1-2-2 第4表（更新レベル1）														
補正係数	配水池有効容量701~800m ³ RC造（補正係数0.90）5-1-3-1 第10表							配水池有効容量1,001~1,500m ³ RC造（補正係数1.19）5-1-3-1 第10表							
配水池調整池	設計計画	0.070	0.140	0.140	0.105			0.455	0.186	0.371	0.371	0.278			1.206
	計算	構造													
		機能	0.070	0.140	0.211	0.211	0.105	0.737		0.186	0.371	0.557	0.557	0.278	1.949
	図面作成	0.176	0.298	0.439	0.386	0.228	1.527		0.464	0.789	1.160	1.021	0.603	4.037	
	数量計算	0.035	0.088	0.123	0.123	0.053	0.422		0.093	0.232	0.325	0.325	0.139	1.114	
	撤去設計	図面作成	0.105	0.179	0.263	0.232	0.137	0.916		0.278	0.473	0.696	0.613	0.362	2.422
		数量計算	0.035	0.088	0.123	0.123	0.053	0.422		0.093	0.232	0.325	0.325	0.139	1.114
	審査	0.035	0.105					0.140	0.093	0.278					0.371
	小計	0.105	0.666	0.933	1.264	1.075	0.576	4.619	0.279	1.763	2.468	3.341	2.841	1.521	12.213

第5表 RC配水池実施設計（詳細設計）基本歩掛内訳（P230）（単位：人）

作業項目	建築設計（帯広調整池）								
	技師長	主任技師	技師A	技師B	技師C	技術員	計		
設計協議	5-1-2-3 第5表により積算計上								
現地調査	5-1-2-4 第7表により積算計上								
内容率	0.39								
補正率	5-1-2-2 第4表（更新レベル1）								
補正係数	配水池有効容量18,001~20,000m ³ RC造（補正係数3.56）5-1-3-1 第10表								
配水池調整池	設計計画	0.278	0.555	0.555	0.417			1.805	
	計算	構造							
		機能	0.278	0.555	0.833	0.833	0.417	2.916	
	図面作成	0.694	1.180	1.736	1.527	0.902	6.039		
	数量計算	0.139	0.347	0.486	0.486	0.208	1.666		
	撤去設計	図面作成	0.417	0.708	1.041	0.916	0.541	3.623	
		数量計算	0.139	0.347	0.486	0.486	0.208	1.666	
	審査	0.139	0.417					0.556	
	小計	0.417	2.639	3.692	4.999	4.248	2.276	18.271	

場外施設照明設備更新実施設計委託業務仕様書

1. 業務の目的

本業務は場外施設照明設備更新工事に係る設計図書の作成を目的としている。

2. 適用

本仕様書は「場外施設照明設備更新実施設計委託業務」に適用し、受託者が遵守しなければならない仕様を定めるものである。

3. 仕様書、法令等の遵守

本業務は、本仕様書に従い実施し、関連する法令等を遵守しなければならない。

4. 設計対象

本業務の対象施設は、以下に示す施設である。

	施設名称	施設規模	住所	設計対象設備
1	沈砂池	R C造 地下1階 地上1階	中札内村南札内88番地	蛍光灯 誘導灯 スイッチ
2	更別調整池	R C造 地下1階 地上1階	更別村字更南南1線26番地	蛍光灯 スイッチ
3	中札内No.2分水施設	R C造 地下1階 地上1階	中札内村常盤基線262-2	蛍光灯 スイッチ
4	No.1緊急遮断弁室	R C造 地下1階 地上1階	中札内村中札内基線244-1	蛍光灯 赤外線ランプ スイッチ
5	No.2緊急遮断弁室	R C造 地下1階 地上1階	帯広市昭和町東2線122番地2	蛍光灯 赤外線ランプ スイッチ
6	No.3緊急遮断弁室	R C造 地下1階 地上1階	帯広市大正町東2線92番地	蛍光灯 赤外線ランプ スイッチ
7	No.4緊急遮断弁室	R C造 地下1階 地上1階	幕別町字千住117-2	蛍光灯 赤外線ランプ スイッチ
8	帯広No.1分水施設	R C造 地下1階 地上1階	帯広市大正町東1線98-26	蛍光灯 誘導灯 スイッチ
9	帯広調整池	R C造 地下1階 地上3階	帯広市別府町南17線西33-5	蛍光灯 H I D灯 誘導灯 スイッチ
10	芽室調整池	R C造 地下1階 地上1階	芽室町坂の上10線26-2	蛍光灯 スイッチ
11	幕別調整池	R C造 地下1階 地上1階	幕別町字日新1-144	蛍光灯 誘導灯 スイッチ ※図面の色枠部のみ
12	十勝川横断施設	トンネル 内径：2,000mm 延長：698m	幕別町字千住117-2～音更町十勝川温泉南15丁目2-6	蛍光灯 スイッチ
13	No.1山岳トンネル	トンネル W：1,700mm H：2,200mm 延長：1,055m	音更町十勝川温泉9-21～池田町字千代田861-4	蛍光灯 スイッチ
14	No.2山岳トンネル	トンネル W：1,700mm H：2,200mm 延長：516m	池田町字千代田856-1～841-4	蛍光灯 スイッチ
15	利別川横断施設	トンネル 内径：1,800mm 延長：559m	池田町字清見368番地地先～421番地地先	蛍光灯 スイッチ
16	池田調整池	R C造 地下1階 地上2階	池田町字清見176	蛍光灯 スイッチ ※図面の色枠部のみ
17	池田No.1分水施設	R C造 地下2階 地上1階	池田町字豊田105-1	蛍光灯 スイッチ ※図面の色枠部のみ

5. 業務実施項目

本業務における実施項目は、下記のとおりである。

- (1) 設計協議
- (2) 現地調査
- (3) 場外施設照明設備実施設計

6. 設計協議

業務内容の把握と業務工程及び方針の説明、業務完了時における総括説明を行うものとし、初回、中間、最終の計3回程度とする。

7. 現地調査

現地状況の確認及び懸案事項を把握する。

8. 実施設計

- (1) 工事発注に必要な設計図、計算書、設計書、諸官庁届出書類、施工計画等の作成を行う。作成に当たっては、安全で施設の安定運用に支障のない手順、工法を選定すること。
- (2) 施工に係る箇所のアスベスト含有調査を実施し、アスベストが含まれている場合は、除去方法及び費用を設計書に盛り込むこと。アスベスト調査箇所は下記のとおりとする。

施設	部屋	箇所	部材	数量
No.1緊急遮断弁室	階段室	壁	吹付タイル	1
No.2緊急遮断弁室	階段室	壁	吹付タイル	1
No.3緊急遮断弁室	配管室ほか	天井	弾性吹付タイル	1
		壁	アクリル系吹付タイル	1
No.4緊急遮断弁室	緊急遮断弁室ほか	壁・天井	65断熱ボード	1
			吹付タイル	1
	電気室		ケイ酸カルシウム板	1
芽室調整池	電気室	天井	PF複合板162	1
			軽量骨材吹付ア5	1
	階段室	壁	石綿セメント板	1
更別調整池	階段室ほか	壁	石綿セメント板	1
	電気室ほか	天井	軽量鉄骨吹付	1
十勝川横断施設	内部	壁	FP板25	1
帯広No.1分水施設	前室ほか	天井	耐火コート仕上げ	1
池田No.1分水施設	ホール	天井	軽量骨材吹付	1
池田調整池	風除室	壁	石綿セメント板	1
	配管室ほか	天井	軽量骨材吹付	1
中札内No.2分水施設	階段室	壁	石綿セメント板	1
	配管室ほか	天井	軽量骨材吹付	1
沈砂池	配管室ほか	壁・天井	弾性吹付タイル	1
幕別調整池	配管室ほか	天井	軽量骨材吹付	1
利別川横断施設	内部	壁・天井	複合板	1
合 計				22

9. 管理技術者及び照査技術者

- (1) 受託者は管理技術者、照査技術者をもって、秩序正しく業務を行わせるとともに、高度な技術を要する部門については、相当の経験を有する技術者を配置しなければならない。
- (2) 管理技術者は、建築士法（昭和25年法律第202号）に規定する一級建築士または建築設備士を有するものとし、本業務と類似業務の履行実績を有するものでなければならない。また、業務期間中は北海道の本社（本店）又は支社（支店）等に常駐すること。
- (3) 受託者は、技術士法（昭和58年法律第25号）に規定する技術士（上下水道部門：上水道及び工業用水道または下水道）を有する照査技術者を配置し、設計照査（検証）を行わなければならない。
- (4) 照査技術者は、業務の適切な段階で照査を実施し、照査報告書を作成すること。

10. 提出成果品

- (1) 実施設計図 A-1版（CADデータ）、A-3版（縮小製本） 2部
- (2) 業務報告書 A-4版 2部
- (3) 数量計算書 A-4版 2部
- (4) 各種見積書 A-4版 1部
- (5) 工事費内訳書 A-4版 2部
- (6) 特記仕様書 A-4版 2部
- (7) 打合せ議事録 A-4版 2部
- (8) 上記データ C D-R 1式

記号	名称	備考
⊡	電灯分電盤	建設者仕様 露出型
⊡	家光灯	1灯用
⊡	大型埋込スイッチ	IP 15 A
⊡ WP	防雨プル	IP 15 A ナイロコトコナ (防雨プル 松下 WN 7942 相当品)
⊡ WP	防雨スイッチ	IP 15 A
⊡ 2	大型埋込コンセント	2P 15 A X 2
⊡ WP	防雨プル付	2P 15 A
⊡	露出ボックス	
⊡	アールボックス	
⊡	配線路	躯体埋込 (壁・天井)
⊡		(床)
⊡		二重天井内
⊡		露出
⊡		レスグウト 50 x 55 (74:製)
⊡	回路番号	200V, 100V
⊡	避難口誘導灯	電流埋込型

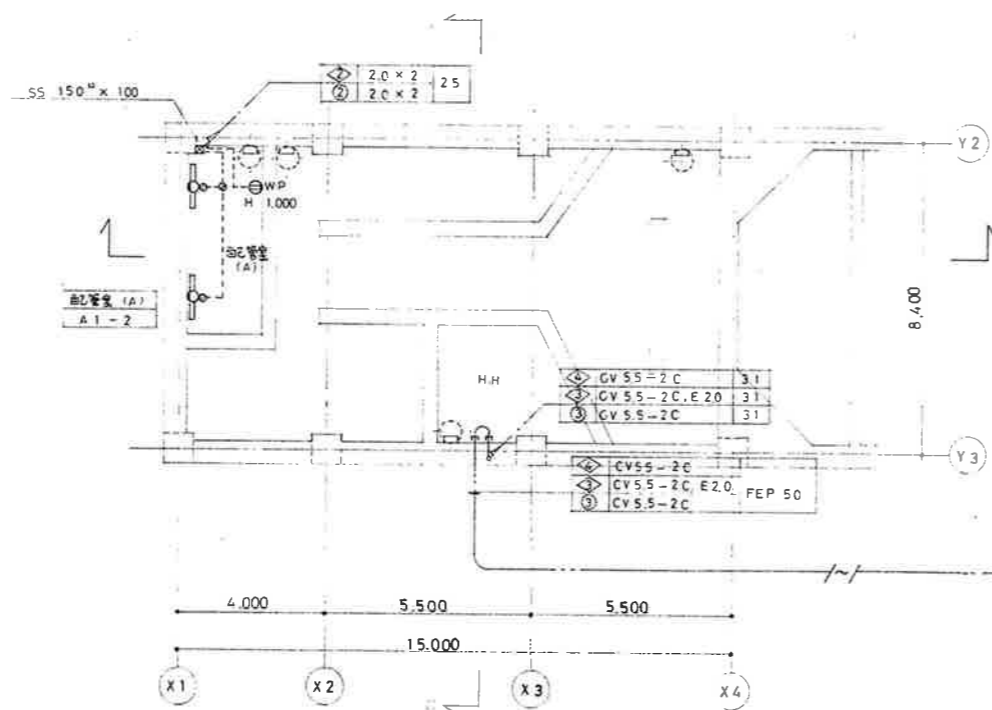
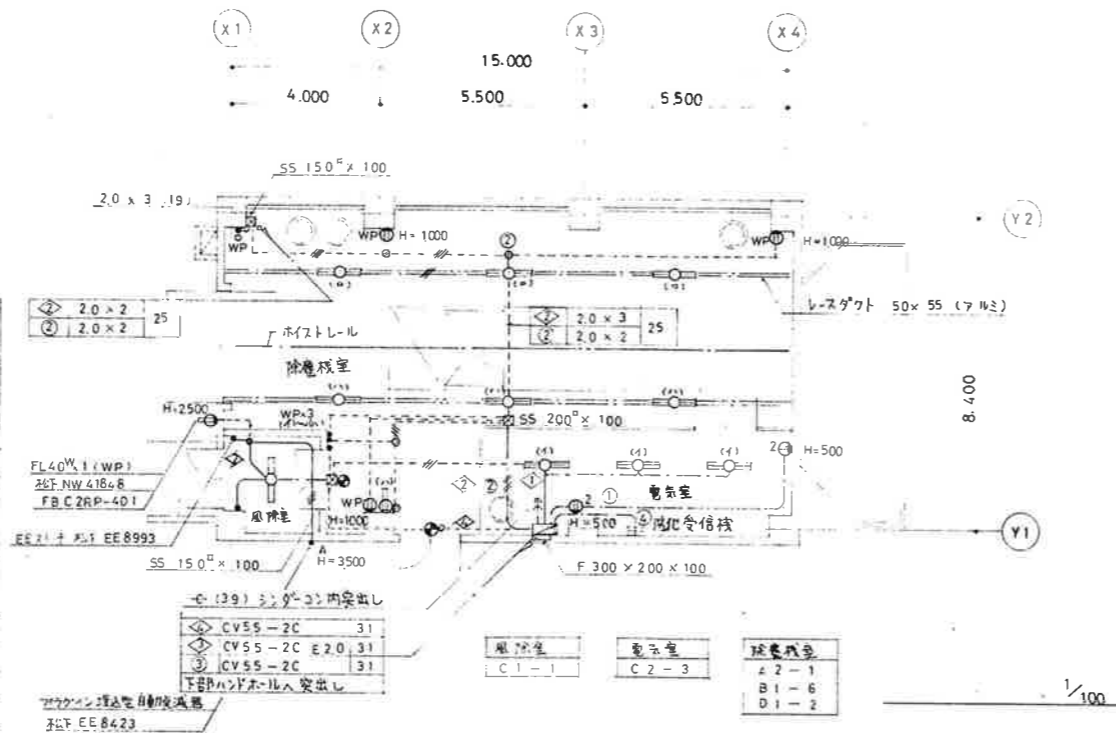
設計図中指示の配線、配線は下記のとおり。

——	2.0 x 2 (19)	埋込
---	x 4 (25)	"
- - -	x 2 (19)	"
---	x 2 (19)	二重天井内
---	x 2 (19)	露出
---	x 3 (19)	"
---	x 2 (レスグウト)	"
---	2.0 x 3 ()	"

特記事項

① ② CV 55-2C に対して CV 55-2C, E20 は別途工事とする。

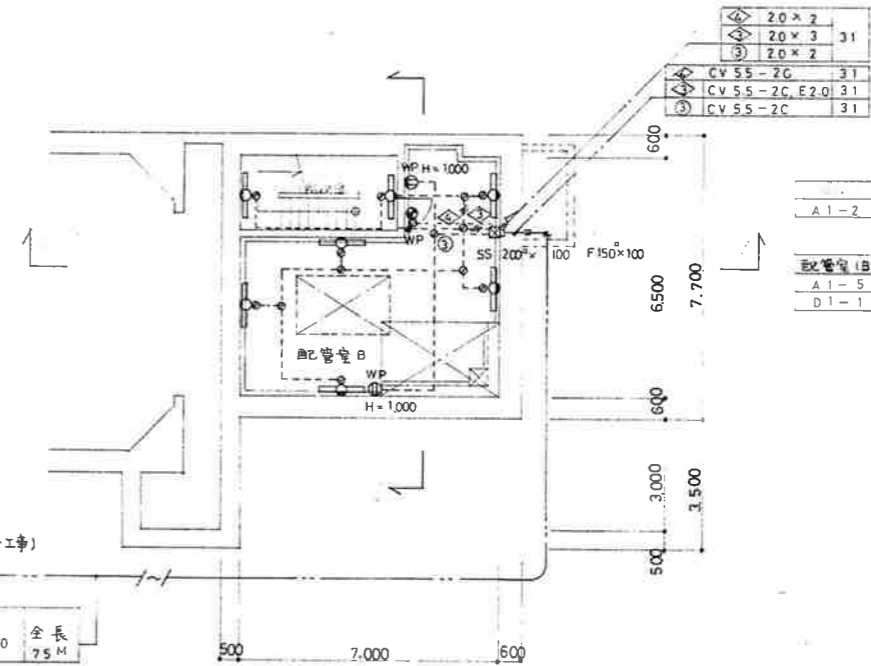
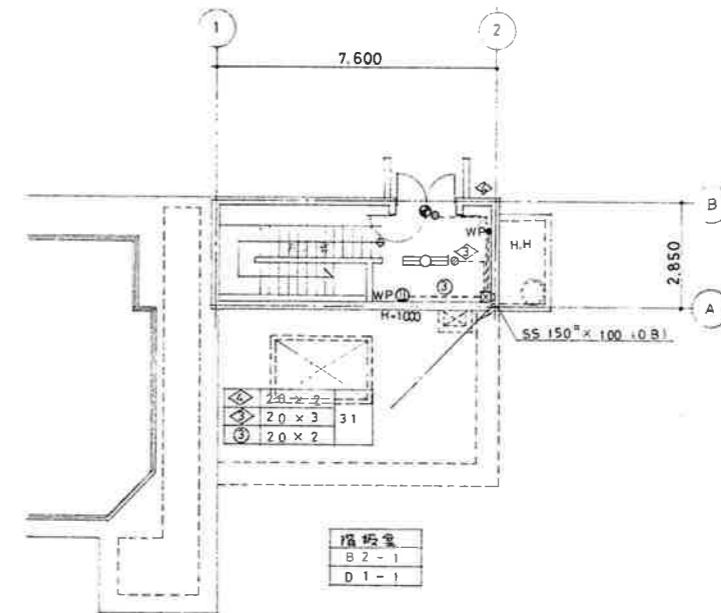
FEP の布設は別途工事とする。



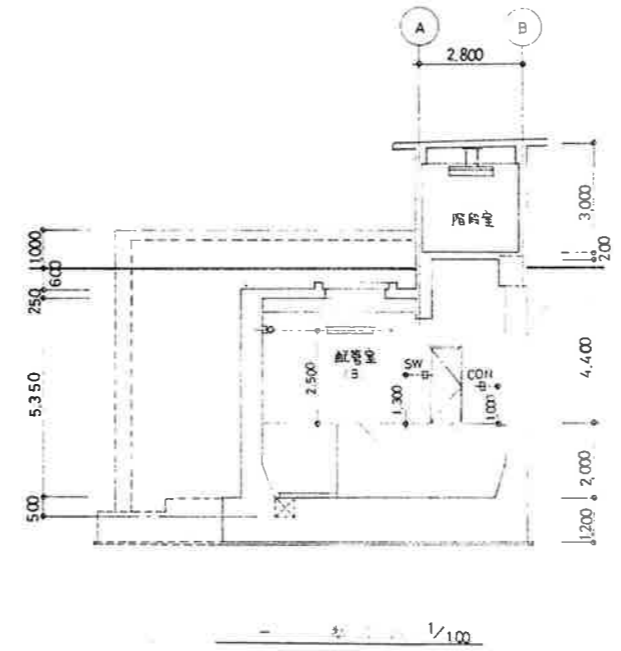
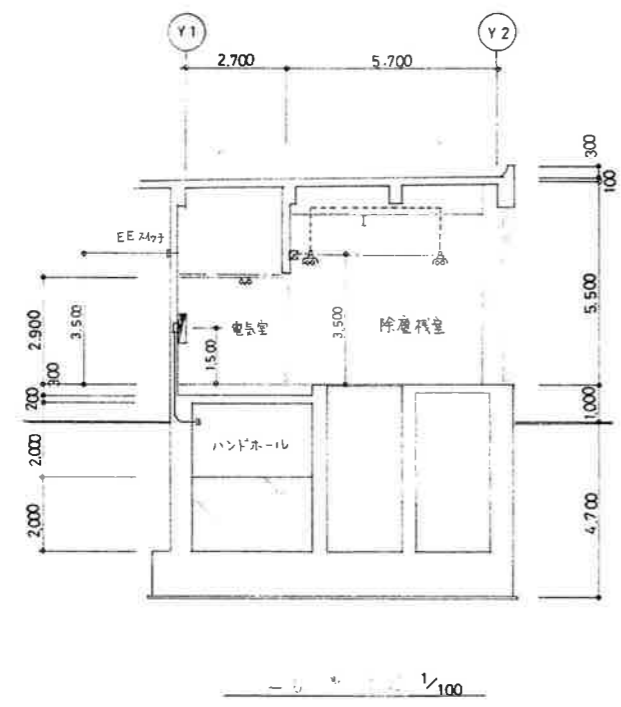
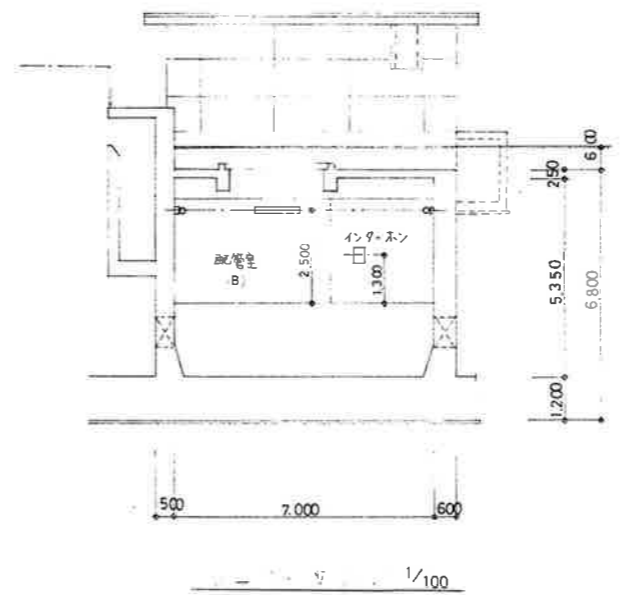
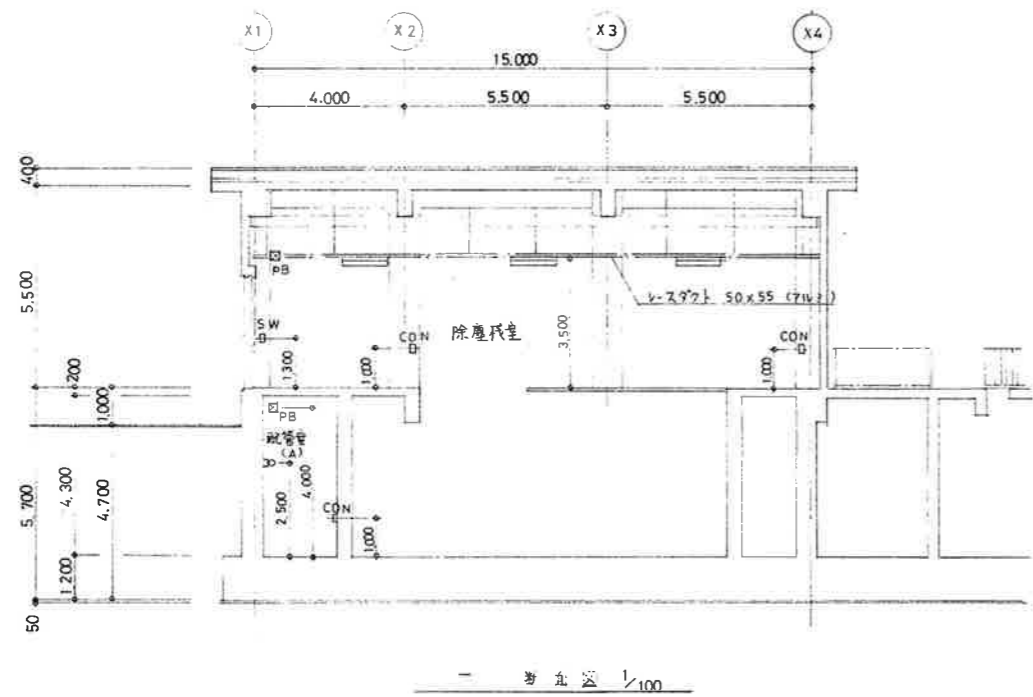
ハンドル (別途フロント工事)

①	CV 55-2C	31	
②	CV 55-2C E20	31	全長
③	CV 55-2C	31	7.5 M

掘削、埋戻し ケーブル埋設シート布設は、別途フロント工事とする。



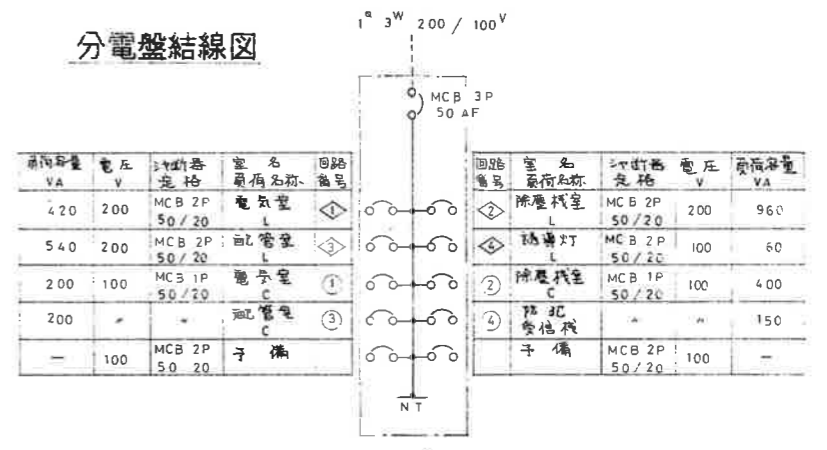
事業名	十勝中部広域水道用水供給事業			
工事名	平成元年度 沈砂池築造工事			
名称	照明配線図			
縮尺		製作年月日		
承認	局長	課長	主任	設計者
図番	52 / 53			
十勝中部広域水道企業団				



照明器具姿図

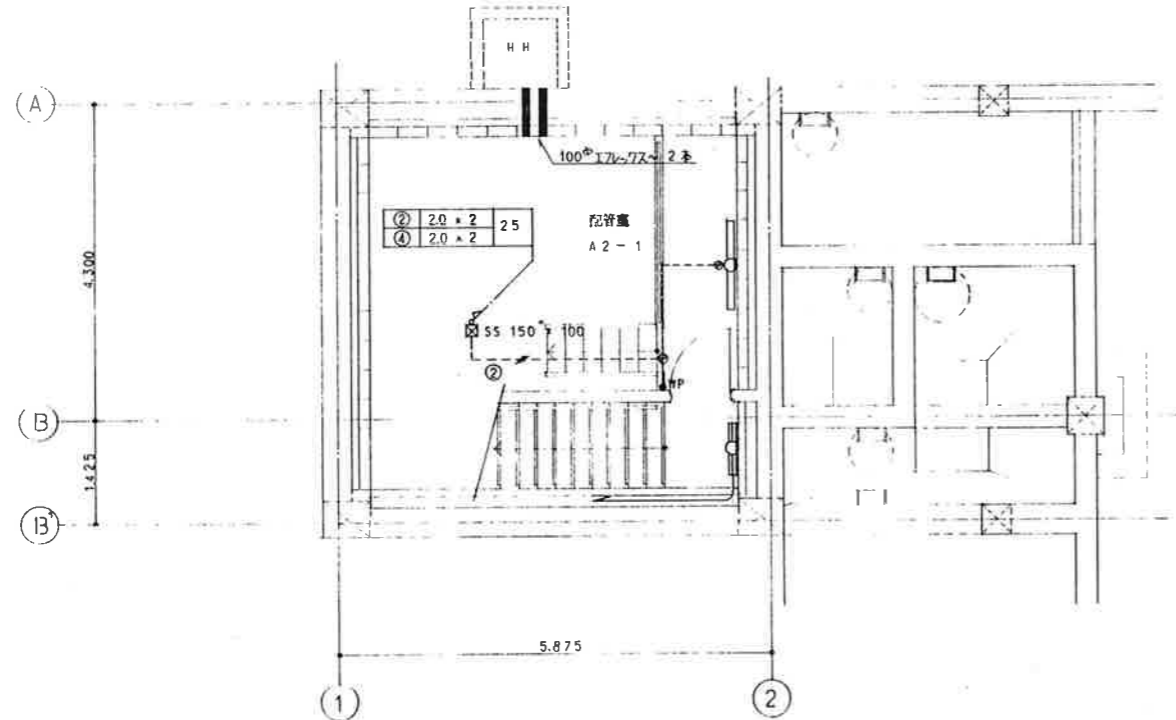
A 1	FL 40-1	FSS.LMP-40.1	B 1	FL 40-2	FSR.LMP-40.2
A 2	40-2	-40.2	B 2	40-2	FPR.LMP-40.2
C 1	FL 40-1	FSS.4.40.1	D 1	FL 10-1	SHI-FBF10MP-101
C 2	40-2	-40.2			
E 1	FL 40-1	NW 41848			

分電盤結線図

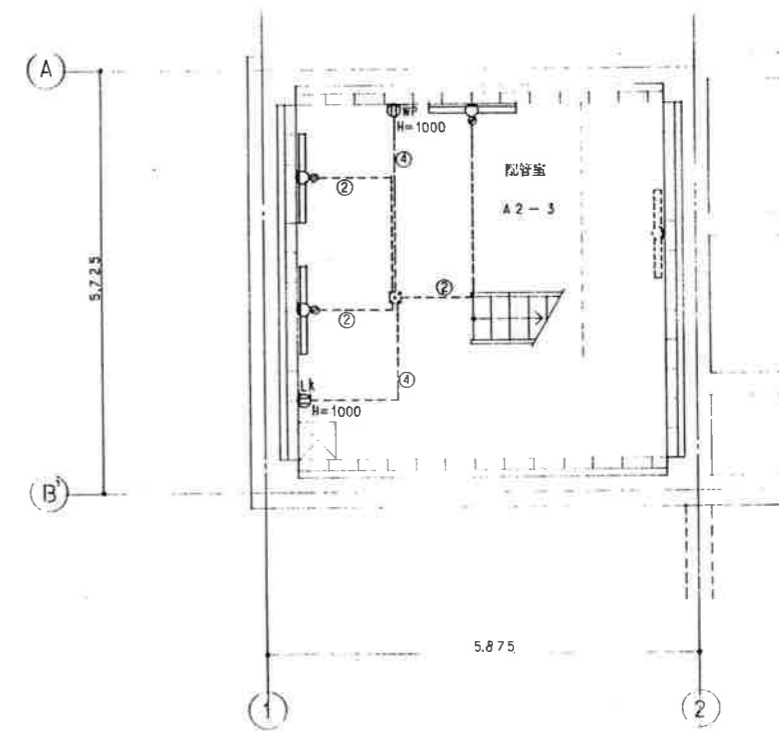


内部仕上表

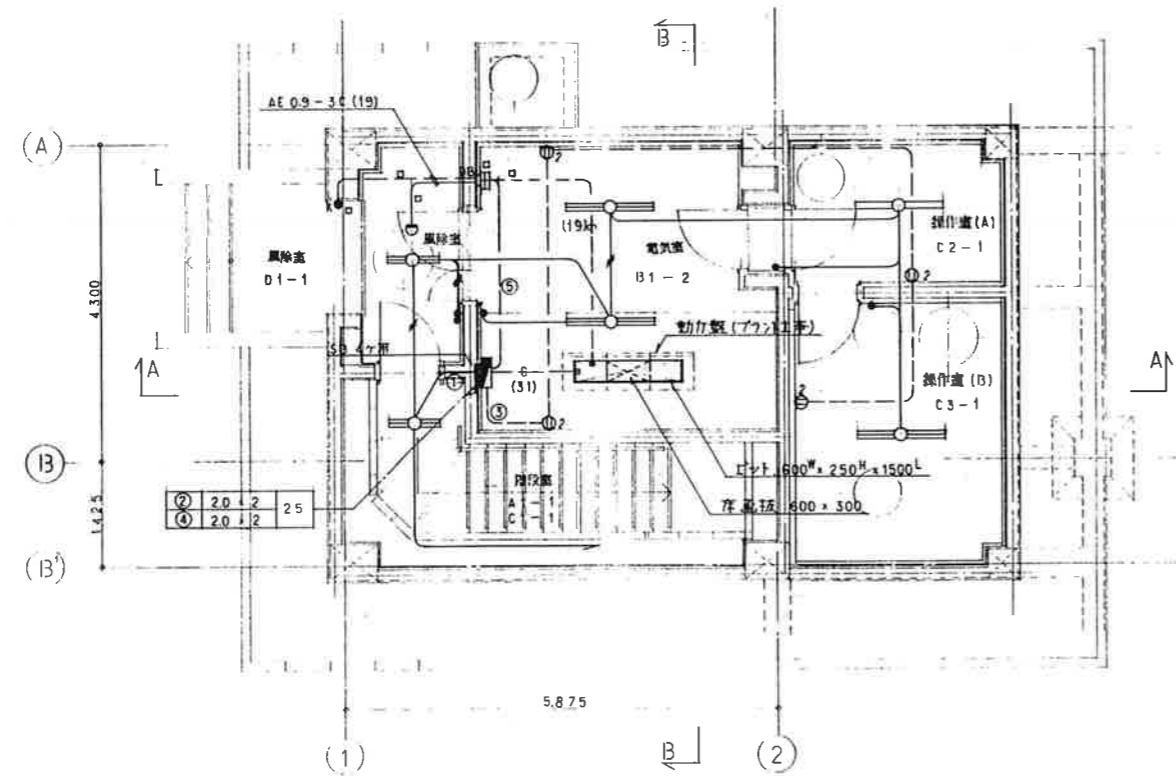
階	室名	床			巾木			壁			天井			備考
		下地	仕上	種	下地	仕上	種	下地	仕上	種	下地	仕上	種	
地階	配管室 A	C	コンクリート全樓A種下地 20mm厚コンクリート床(ノリツキ工法)				C	56 耐湿ボード 弾性吹付タイル(内廊用)	黒 左	C	56 耐湿ボード 弾性吹付タイル(内廊用)		黒 左	70mm厚FRP, 足掛金物φ22(P40SW).
	配管室 B	C	黒 上			C	黒 上		C	黒 上		黒 左	鋼板 100×50, ピット 500×500, PC 版搬入口 (2,500×1,600).	
	階段室	C	黒 上		ビニール床(段野合, ガラス)	100	C	黒 上		C	黒 上		黒 左	踏面蹴上床 30mm厚全樓下地 20mm厚コンクリート床(ノリツキ工法), ノリツキ(SUS)ビニール床(段野合)
	ハンドホール	C	20mm厚タイル全樓				C	20mm厚タイル全樓 20PF板の上タイル貼り下地	黒 左	C	コンクリート打抜き要地			70mm厚FRP, 足掛金物φ22(P40SW).
	灰砂池	C	コンクリート全樓A種要地				C	コンクリート打抜き要地	黒 左	C	黒 上		黒 左	70mm厚FRP, 足掛金物φ22(P40SW), 壁面 3L VPφ75×300, スクリーン, クレーンクレーンH=25, 70mm厚H=1.100, 足掛金物φ22(P40SW), ノリツキ工法.
	排水渠	C	黒 上				C	黒 上		C	黒 上			70mm厚FRP, 足掛金物φ22(P40SW).
1階	灰除室	C	コンクリート全樓A種下地 20mm厚コンクリート床(ノリツキ工法)		ビニール床	100	C	56 耐湿ボード 弾性吹付タイル(内廊用)	黒 左	S	6FB 目スキャン貼りEP	2,500		
	電氣室	C	コンクリート全樓A種下地 20mm厚コンクリート床(ノリツキ工法)設置要地		ビニール床(別途電気工事)	100	C	黒 上	黒 左	S	黒 上	2,900		軽重可動扉仕切, 床 300 後打コンクリート(別途電気工事).
	階段室上乗	C	コンクリート全樓A種下地 20mm厚コンクリート床(ノリツキ工法)		ビニール床	100	C	黒 上	黒 左	C	56 耐湿ボード 弾性吹付タイル(内廊用)		黒 左	ビニールガラリφ150, 換気管φ250 PVC製.
	除塵機室	C	黒 上		黒 上	100	C S	同上。一部 6FB 目スキャン貼下地 弾性吹付タイル(内廊用)	黒 上	C	黒 上		黒 左	ホイスター, ビニールガラリφ150, クレーンクレーンH=25, ノリツキ工法(40×40×3)(SUS).



B階平面図 1/50



B階平面図(下部) 1/50



1階平面図 1/50

凡例

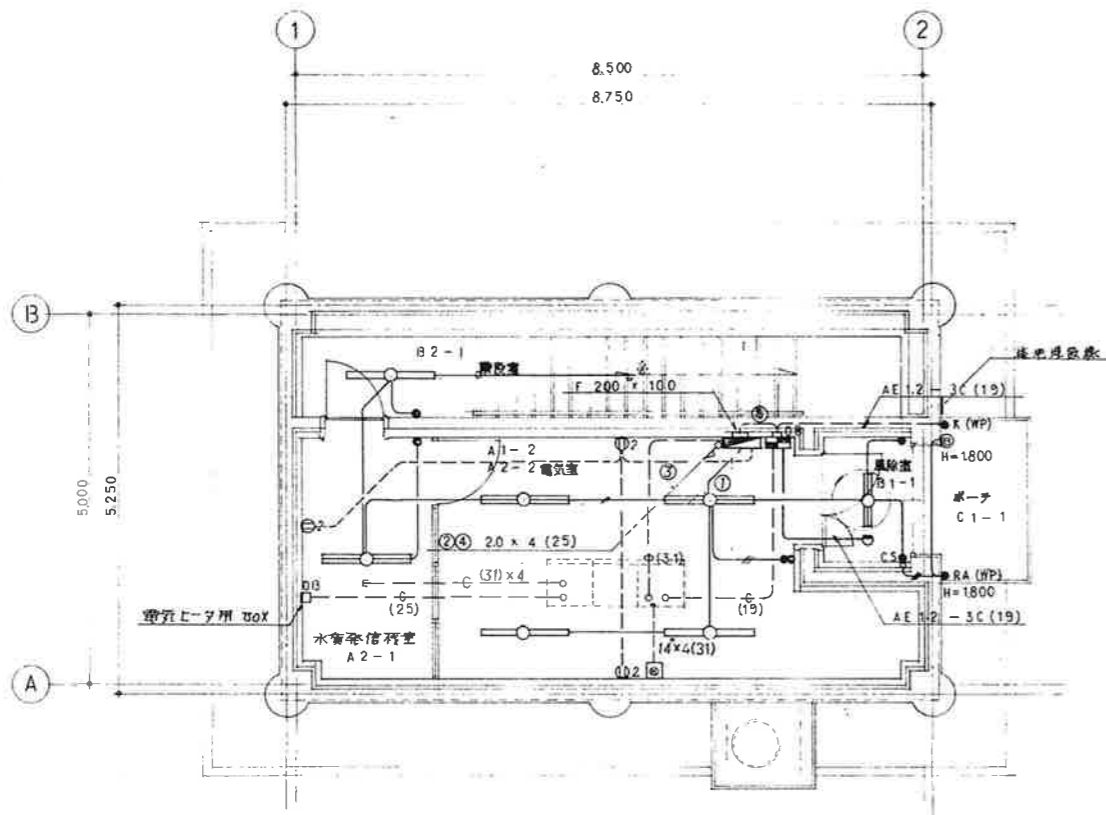
記号	名称	備考
■	電灯分電盤	合成樹脂製
○	蛍光灯 1灯用	
○	2	
●	大型専用埋込スイッチ	1P15A
●	防雨形スイッチ	
⊙	大型専用埋込コンセント	2P15A
⊙		防滴プレート付
⊙	ロック式防水コンセント	プラグ未
□	防犯受信機, 1回線 (松下 EK-110IC 相当品)	
○	無線伝送機, 埋込型 (EK-3430)	
●	屋外キースイッチ	(EK-202)
○	蓋出しボックス	
□	アールボックス	
—	青線路	躯体埋込 今回施工分
—		露出

設計図中の記号は配管, 配線は下記による
 — 2.0 × 2 (19)
 — 2.0 × 3 (15)

事業名	十勝中部広域水道用水供給事業		
工事名	奥羽送水調整池一辺水施設築造工事		
表紙	照明配線図		
縮尺	1/50	図面年月日	
作成	大 長 藤 田 昌 雄 氏	設計番号	
承認		図章	37/38
十勝中部広域水道企業団			

内部仕上表

階	室名	床		中		壁		天井		CH	備註		
		下	上	下	上	内	外	下	上				
地階	配管室		軽量コンクリート全額A種 [○] 100								員 五	ビニール [○] 500 [○] 500 [○] , 鋼床 150 [○] ×100 [○] , 鉄骨階段 W-700(壁付), ステンレス手摺 2400 [○] ×1200 [○] , 水抜きパイプ VP [○] 50, 1-250(1-200),	
	階段室		モルタル全額 [○] 30 (塗り場はコンクリート全額A種)		ビニール布(段差外はサザラ木)	60	LGS	石膏ボード [○] 6面取り突付貼リ 一部コンクリート打張し				ステンレスノブスリッパ W-40(丁込入り), 壁付手摺 [○] 40(ビニールタイ手摺, フラウト-7)用(壁付)	
	調理室		軽量コンクリート全額A種 [○] 50-300					コンクリート打張し下地, 工本 [○] 新築防水 600%	員 五			コンクリート打張し	マンホ-ル [○] 600(WPM-B), 足掛金物 [○] 22ボリアロビビラライニョク(P40SW, 40SW),
	ハンドホ-ル		防水モルタル全額 [○] 20					防水モルタル全額 [○] 20				コンクリート打張し	マンホ-ル [○] 600(WPM-A), 足掛金物 [○] 22ボリアロビビラライニョク(P40SW), 水抜きパイプ VP [○] 50, 1450,
1階	風除室		コンクリート全額A種		ビニール布	60	LGS	石膏ボード [○] 6面取り突付貼リ	員 五	LGS	石膏ボード [○] 6面取り突付貼リ	2400	FRPマンホ-ル [○] 750(防水型, 110 [○] 付),
	電気室		コンクリート全額A種		ビニール布	60	LGS	石膏ボード [○] 6面取り突付貼リ	員 五		PF複合板 [○] 62 [○] 打込み, 軽量骨板 [○] 50	員 五	渠台(軽量コンクリート [○] 250), 出隅 [○] 40×40×3(SUS)打込み, ヴンスタ- [○] 150, 換気管,
	操作室 A		コンクリート全額A種		ビニール布	60	LGS	石膏ボード [○] 6面取り突付貼リ	員 五		PF複合板 [○] 62 [○] 打込み, 軽量骨板 [○] 50	員 五	マンホ-ル [○] 600(WPM-A), ヴンスタ- [○] 150, 換気管,
	操作室 B		コンクリート全額A種		ビニール布	60	LGS	石膏ボード [○] 6面取り突付貼リ	員 五		PF複合板 [○] 62 [○] 打込み, 軽量骨板 [○] 50	員 五	マンホ-ル [○] 600(WPM-A-2箇所), マンホ-ル [○] 750(WPM-A), ヴンスタ- [○] 150,
	階段室		コンクリート全額A種		ビニール布	60	LGS	石膏ボード [○] 6面取り突付貼リ 一部コンクリート打張し	員 五		PF複合板 [○] 62 [○] 打込み, 軽量骨板 [○] 50	員 五	ヴンスタ- [○] 150, 換気管(ライニョク内蔵),
													※(注) 操作室A及び階段室換気管は [○] 25 [○] クラス [○] 0 [○] 保温断熱 [○] 0.3% [○] ステンレスフィン



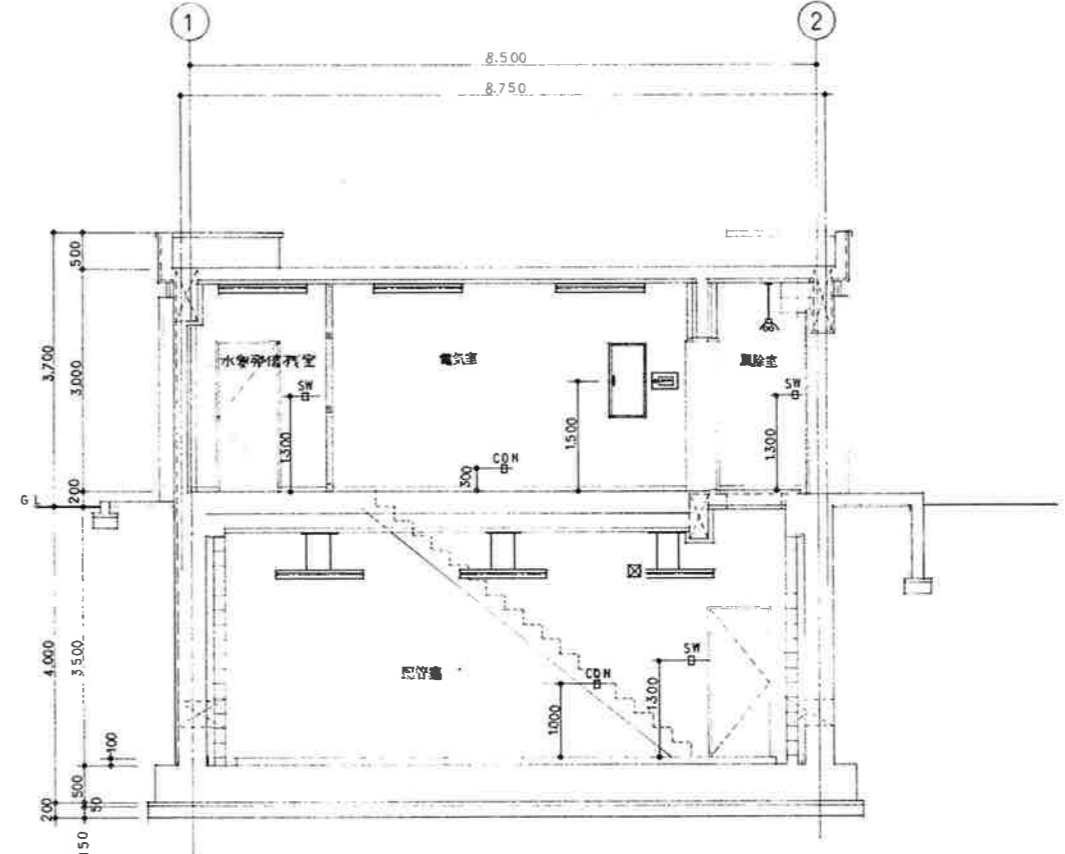
1 階平面図 B1 / 50

最内周中線中心位置、配管は下記による

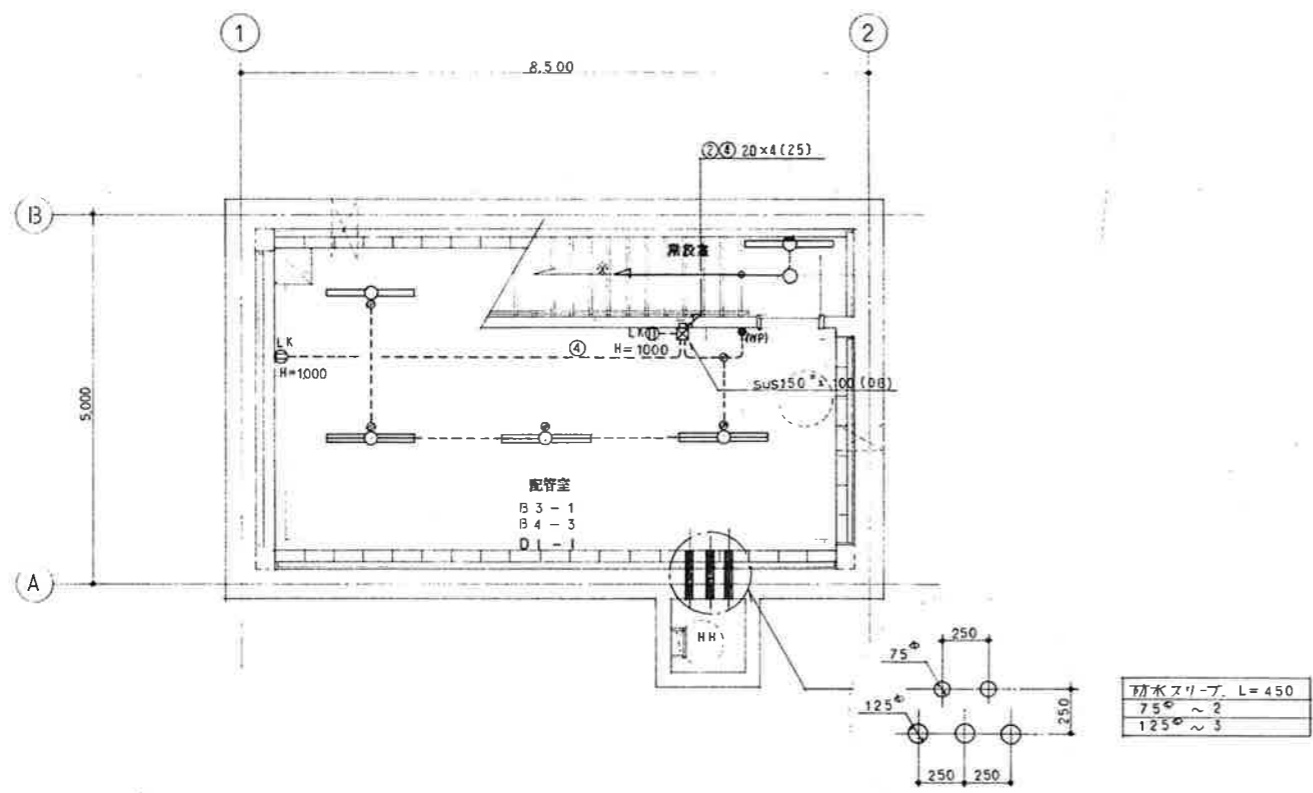
—— 2.0 x 2 (19)

—— 2.0 x 3 (19)

----- 2.0 x 2 (19)



A-A 断面図 B1 / 50

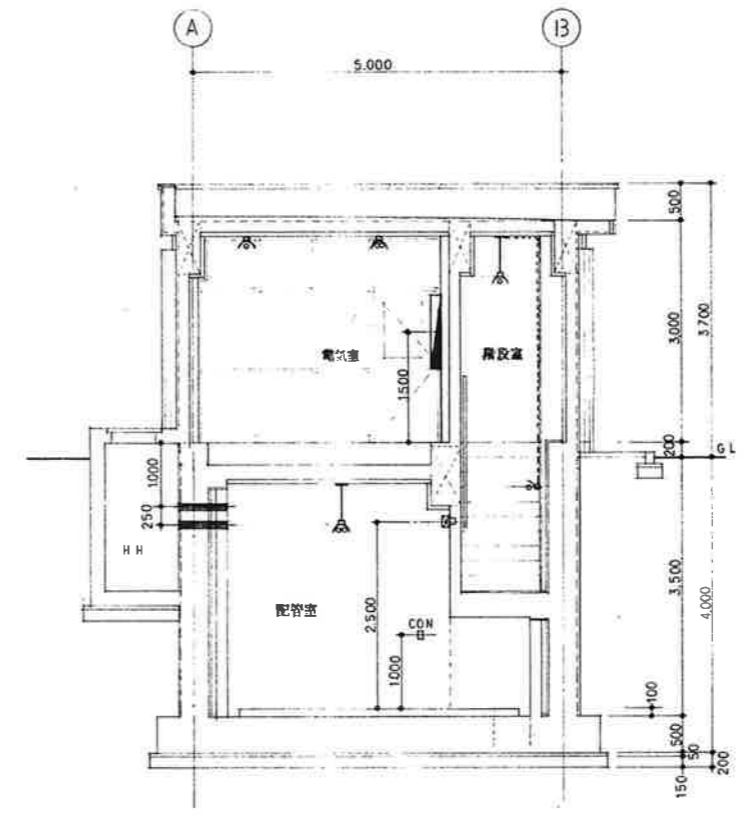


B1 階平面図 B1 / 50

防水スリーブ L=450

75φ ~ 2

125φ ~ 3



B-B 断面図 B1 / 50

事業名	十勝中部広域水道用水供給事業		
工事名	平成 年度 中札内No.2分水施設築造工事		
種別	照	明	配 線 図
縮尺	1/50	製作年月日	
作成者	基本工事課 長 藤 長 浩	設計者	
承認者		図 番	18/26
十勝中部広域水道企業団			

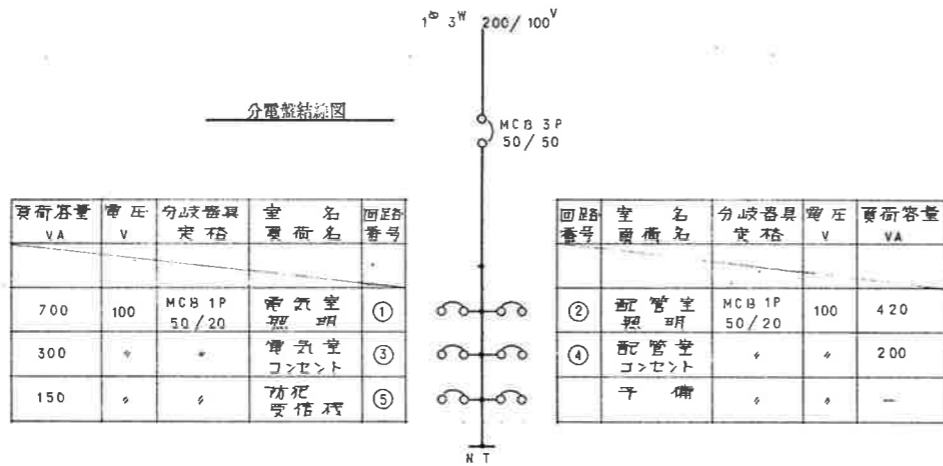
照明器具空図

A 1	FLR 40-1 FSR1-401	B 1	FL 20-2 FPR1-202	C 1	13 ^W ツリ2 防7型	D 1	FLR40-1 FBS3-401
A 2	FLR 40-2 FSR1-402	B 2	FLR 40-1 FPR1-401				
		B 3	FLR 40-1 FPR1MPA-401				
		B 4	FLR 40-2 FPR1MPA-402				

凡例

記号	名称	備考
	電灯分電盤	建設仕様 露出型用型
	蛍光灯 1灯用	
	2	
	ブラケット 整理止 防塵型	
	大型専用埋込スイッチ	
	(WP)	防雨プレート付(松下 WN 7941)
	RA(WP)	熱線センサー付自動スイッチ、防雨型 (* WN 5661)
	CS	周上層操作スイッチ (* WN 5395)
	A	自動変圧器 200V 3A (松下 EE 8423 + EE 8902)
	2	大型専用埋込コンセント
	LK	ロック式防水コンセント プラグ付
	防犯受信機 1L	(松下 EK 1101C)
	熱線式検知器 通付	(* EK 3410)
	K(WP)	防曇マスキング、防雨型 (* EK 202)
	露出ボックス	
	パネルボックス	
	電線路	躯体埋込
		露出
	回路番号	200V、100V

分電盤結線図



事業名	十勝中部広域水道用水供給事業				
工種名	平成 年度 中札内No.2分水施設製造工事				
名称	照 明 器 具 空 図				
縮尺	NONE SCALE			製作年月日	
	図次	表	係	設計書号	
承認印				図番	19/26
	十勝中部広域水道企業団				

外部仕上表

屋根	長尺カラーステンレスシーム 70.4 遮熱断水工法 (SUS) アスファルトルーフィング22mm 下地	ポーチ	コンクリート全面 (A層) 総厚 L-40x40x3 (SUS) 打込
笠木	アルミ製成製品 W=225	外部金物	高級鋳造マンネール 800φ (WPM-AL) 40SW
外壁	コンクリート打直し目地切仕上げ (増コン 720) 一体吹付タイル	プラスチックレジスター	鋼キョーワスタ K.S-8645PRI 50φ, つなげパイプ VU 150φ
軒天井	コンクリート打直し目地切仕上げ (増コン 720) 一体吹付タイル	アルミセルフード	鋼キョーワスタ K.S-8635AHG 150φ (断空継付)
布廻り	コンクリート打直し仕上げ D=200	コーキング	特記な遮りシリコンプライド系コーキング 10x10mm 表示, その他は箇所に依る。

凡例

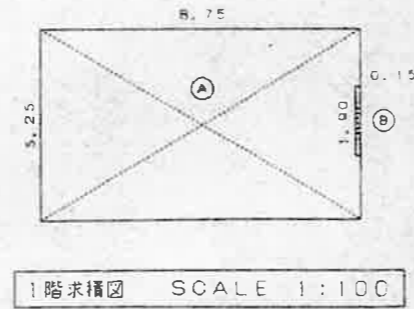
PF埋合板 762	PF板 750+石綿セメント板 712
Vトップ	ポリウレタン樹脂塗膜
一体吹付タイル	アクリルゴム外置化樹脂防水工法
SUS	ステンレススチール (SUS304)
圧入埋合	クミフリース EP (エポキシ樹脂埋合)

内部仕上表

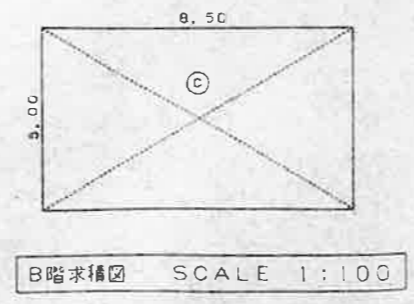
階	至	名	床	巾木	壁	天井	備考
地階	配管室		高級コンクリート 7100 全面 (A層)		CB 7150 片面化粧目地種	PF埋合板 762 打込 一体吹付吹付 75, 遮熱: コンクリート打直し 遮熱断水工法 75	排水ピット 500φx500φ, 排水溝 W=150, 水栓パイプ: VP50φ (L=200), GRC 遮熱口 390φx150
	ハンドホール		コンクリート全面 (A層)		コンクリート打直し	コンクリート打直し	ポリプロピレンライニングタラップ 400x200x22φ (40SW), 水栓パイプ: VP50φ (L=600)
1階	廊下		コンクリート全面 (A層) 一体吹付	ビニール巾木 H=60	LGS W=65 下地 石綿セメント板 76 全面吹付貼	PF埋合板 762 打込 一体吹付吹付 75	高級鋳造マンネール 750φ (WPM-AL) 完全断水型
	電気室		高級コンクリート 7300 全面 (A層) 一体吹付	空上	空上	空上	レジスター 150φ, 通気管 150φ
	水質検査室		高級コンクリート 7300 全面 (A層) 一体吹付	空上	空上	空上	レジスター 150φ, 通気管 150φ
共通	階段室		モルタル全面 730 一体吹付 (踏面・ケ上げ共)	ビニール巾木 H=60	LGS W=65 下地 石綿セメント板 76 全面吹付貼 (一部コンクリート打直し)	PF埋合板 762 打込 一体吹付吹付 75	レジスター 150φ, 手摺: ビニールハンドレール 40φ (アルミブラケット), ステンレスノンスリップ W=40 (タイヤ入り)

断熱仕様

位置	仕様
廊下室・配管室・水質検査室 電気室・電気室の埋込及びスラブ	PF埋合板 762 打込
ポーチ土間下及び布網	PF板 730 敷込及び打込 ポリロンフィルム 70.1 打込
地階配管室及び階段室の壁	埋込発泡ウレタン吹付 730
電気室・水質検査室・階段室の壁	PF板 750 打込
共通	内断熱セパレーターは、埋込発泡ウレタン 730 充填のこととする。 外断熱セパレーターは、Pコン充填のこととする。



区分	幅	長さ	面積
(A)	8.75	5.25	45.93
(B)	0.15	1.90	0.28
(C)	8.50	5.00	42.50

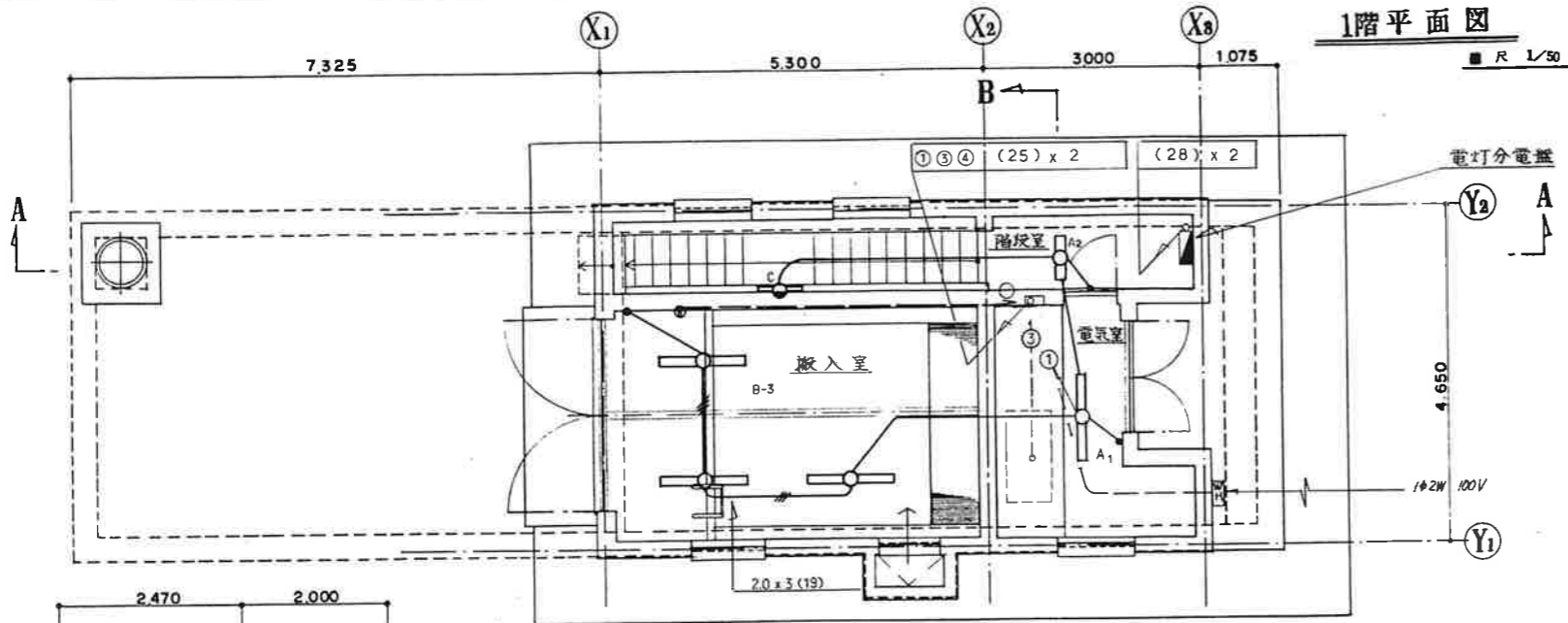


階層	区分	面積
B階床面積	(C)	42.50
1階床面積	(A) - (B)	45.65
延床面積		88.15
床面積	(A)	45.93

1 事業 上勝中部広域水道企業団
 2 年度 平成 中札内No2分水施設築造工事
 3 図名 仕上表・床面積図
 4 縮尺 1/100
 5 設計者 上勝中部広域水道企業団
 6 図番 4/26
 7 上勝中部広域水道企業団

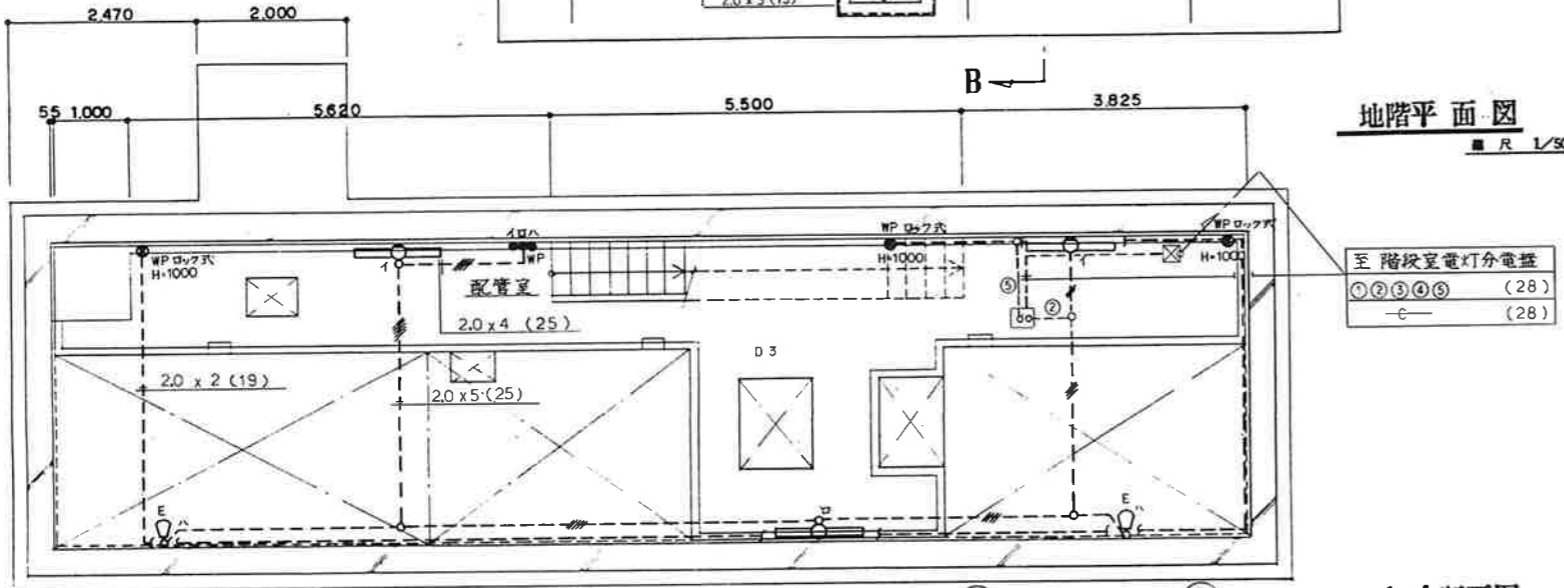
1階平面図

縮尺 1/50



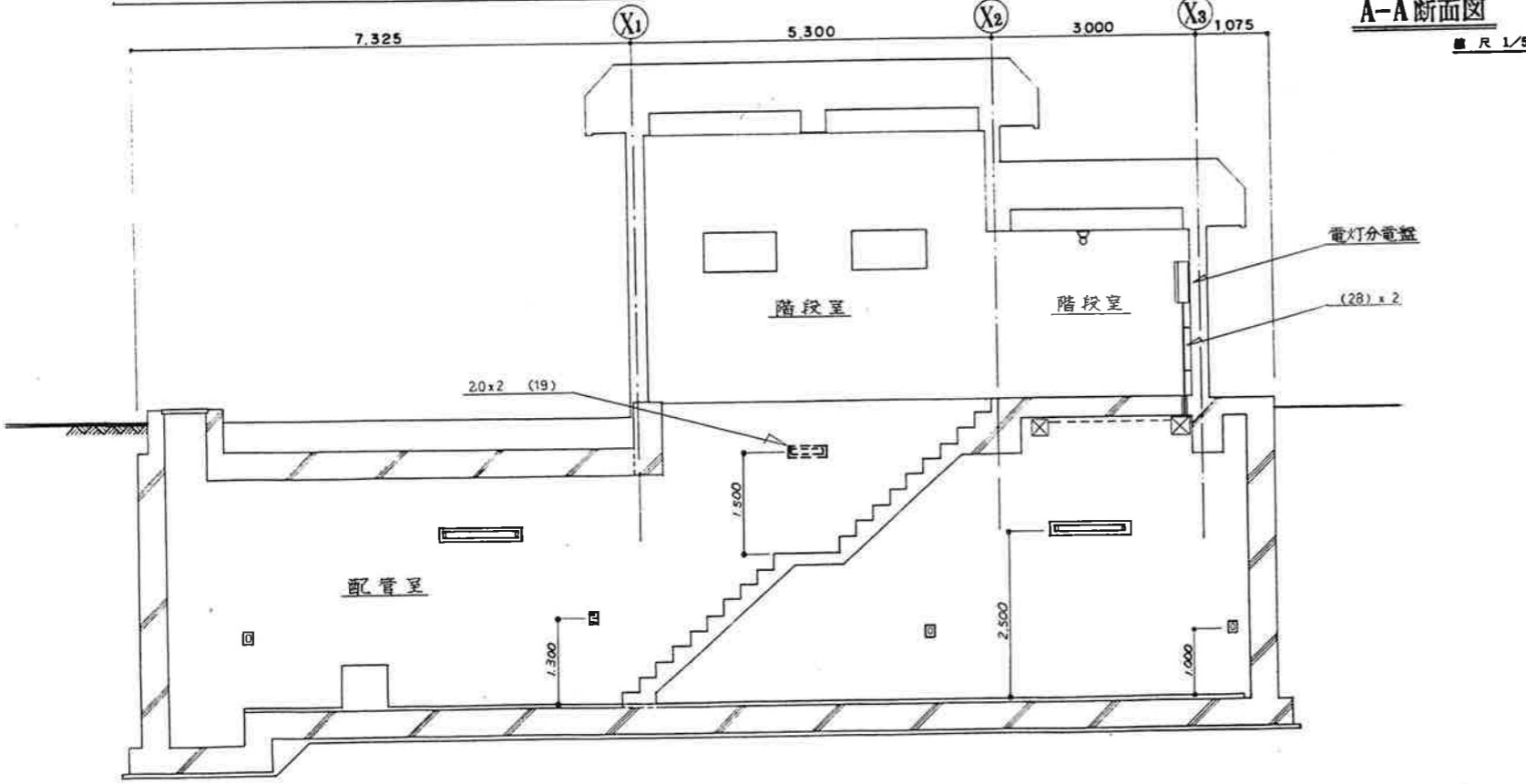
地階平面図

縮尺 1/50



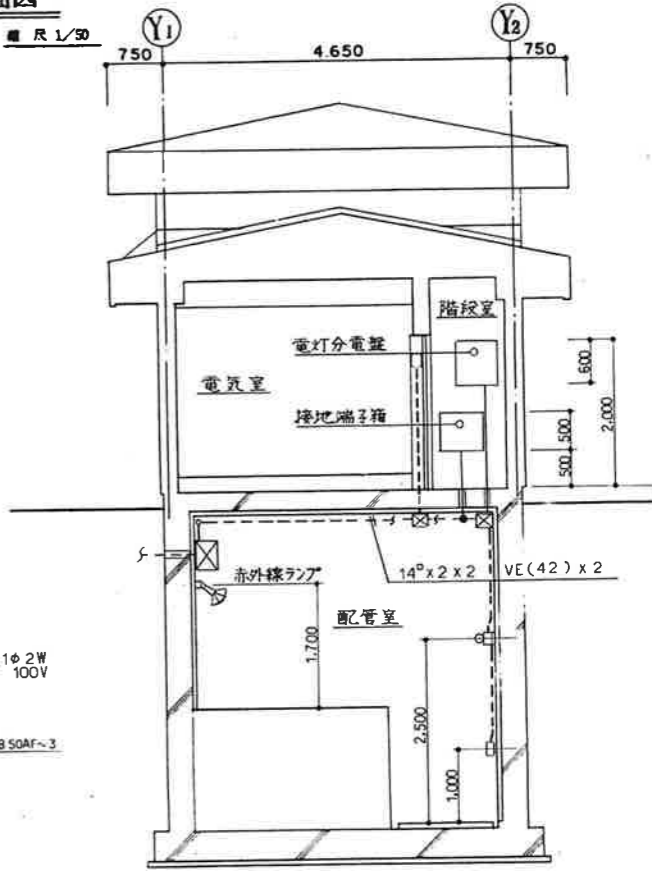
A-A断面図

縮尺 1/50



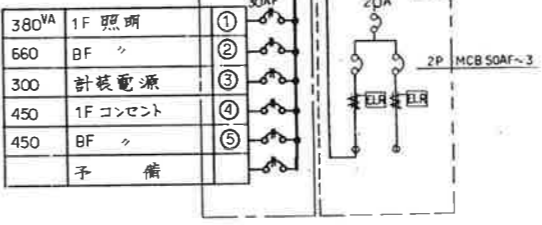
B-B断面図

縮尺 1/50



引込開閉器箱 (G-L-1)

電灯分電盤



電灯分電盤 切刀制御盤(G-LC-1)

照明器具姿図

A1	FL40W	FSS4-401	B	FL40W	FPR1MR401
A2	FL20W	FSS4MP-201	C	FL20W	FBC2RP-201
			D	FL40W	FSS1MR-401
E	1R 赤外線ランプ	250W			

凡例

記号	名称
☐	ケイ光灯
●	コンセント
○	点滅器
■	電灯分電盤
—	天井いんべい配線
---	床
---	露出配線
○	露出ボックス
○	回路番号
IV 20 x 2 (19)	IV 20 x 2 (19)
20 x 3 (19)	20 x 3 (19)
20 x 4 (25)	20 x 4 (25)
20 x 5 (25)	20 x 5 (25)

工事名	工事区分	備考
その-1	○	
その-2	—	

原簿番	十勝中部広域水道用水供給事業		
工事番	送水施設電気計装設備工事		
名称	No.1 緊急送水所并家照明配線図		
縮尺	1/50	制作年月日	
作成者		校核者	
承認者		特異	Z 8 / 21
十勝中部広域水道企業団			

外部仕上表

屋根	T0.4長尺カラー鉄板樹脂葺き 下葺アスファルトルーフィング22kg品	軒天井	(ボーチ)T5.0FS板面取り突付貼付 VEP
軒先	青木75×30T04カラー鉄板包み	ボーチ(電気室)	エンクリート金鍍(A種)押え 段鼻 L-40×40×3 打込み(SUS-304)
軒天井	T5.0FS板面取り突付貼付(一部有孔板使用) VEP	ボーチ(搬入室)	同 上
外壁	T25エンクリート化粧打放し(リブ付)アクリル系付付上 (ハイカーフ同等品以上)	犬走り	T100乱形砕き W=900
布張り	コンクリート打放し素地 H=210	コーキング	特記なき限りポリウレタン系コーキングとし 形状寸法は図面に依る

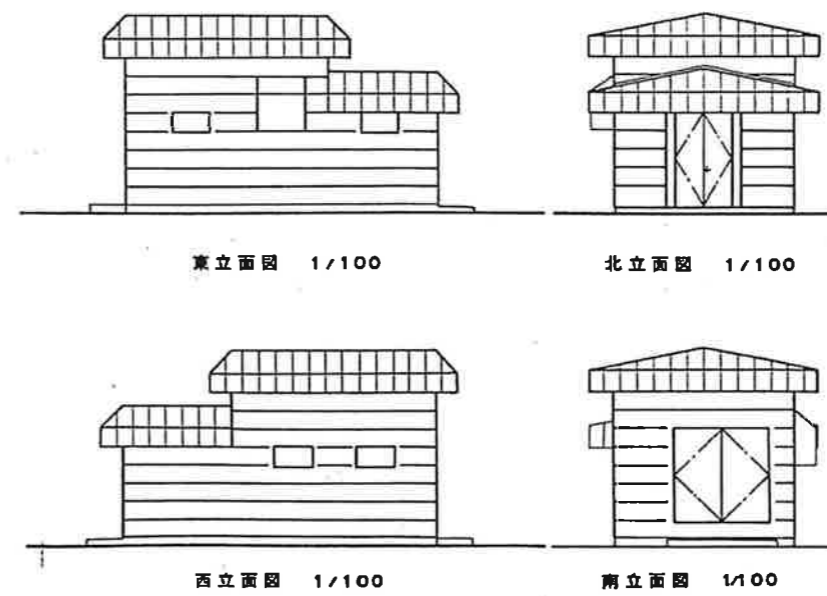
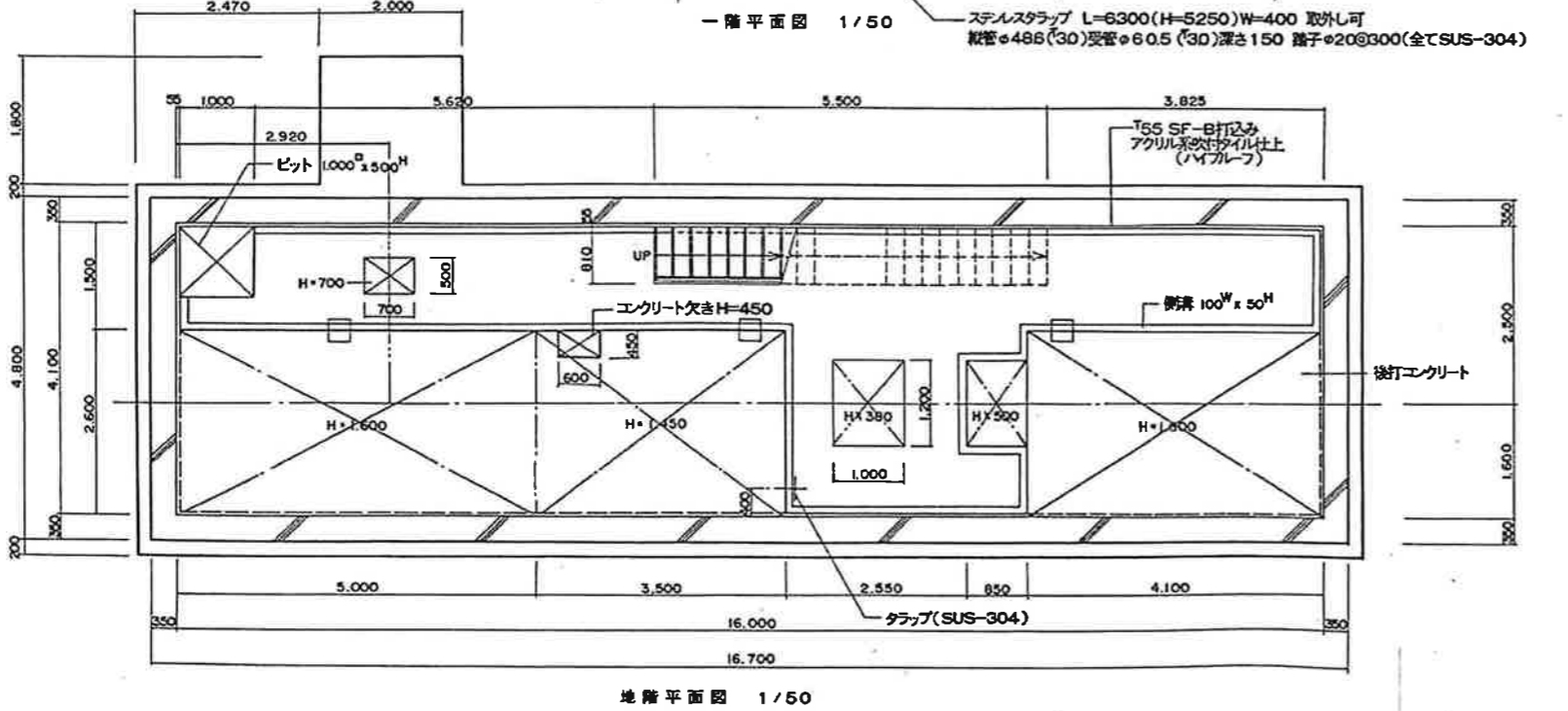
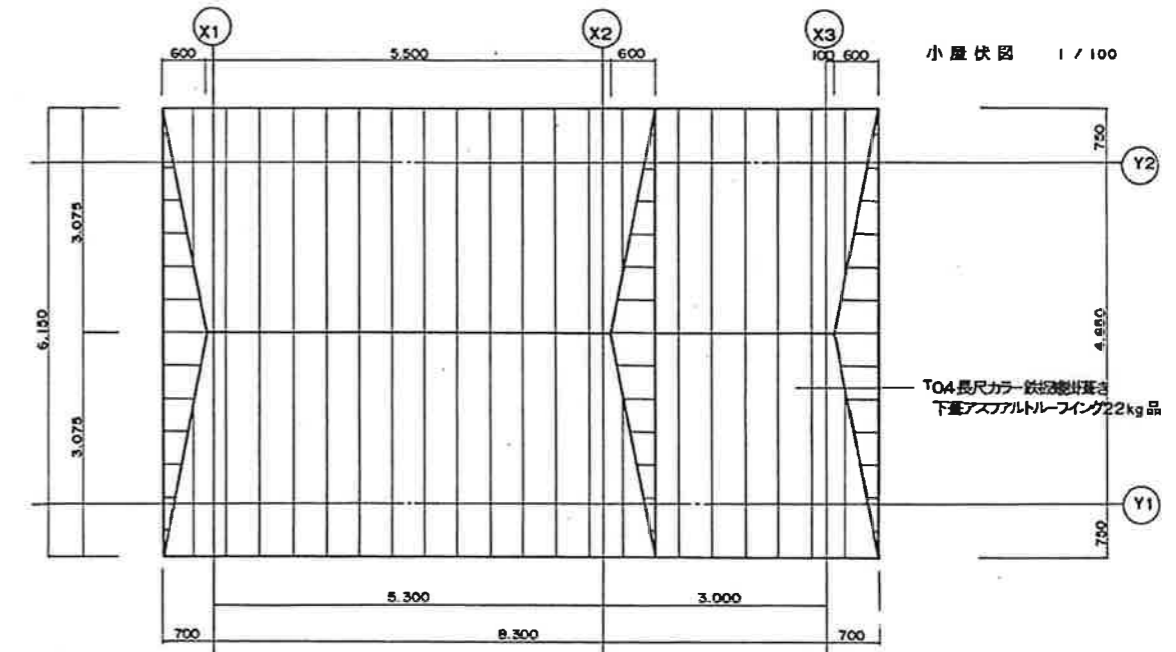
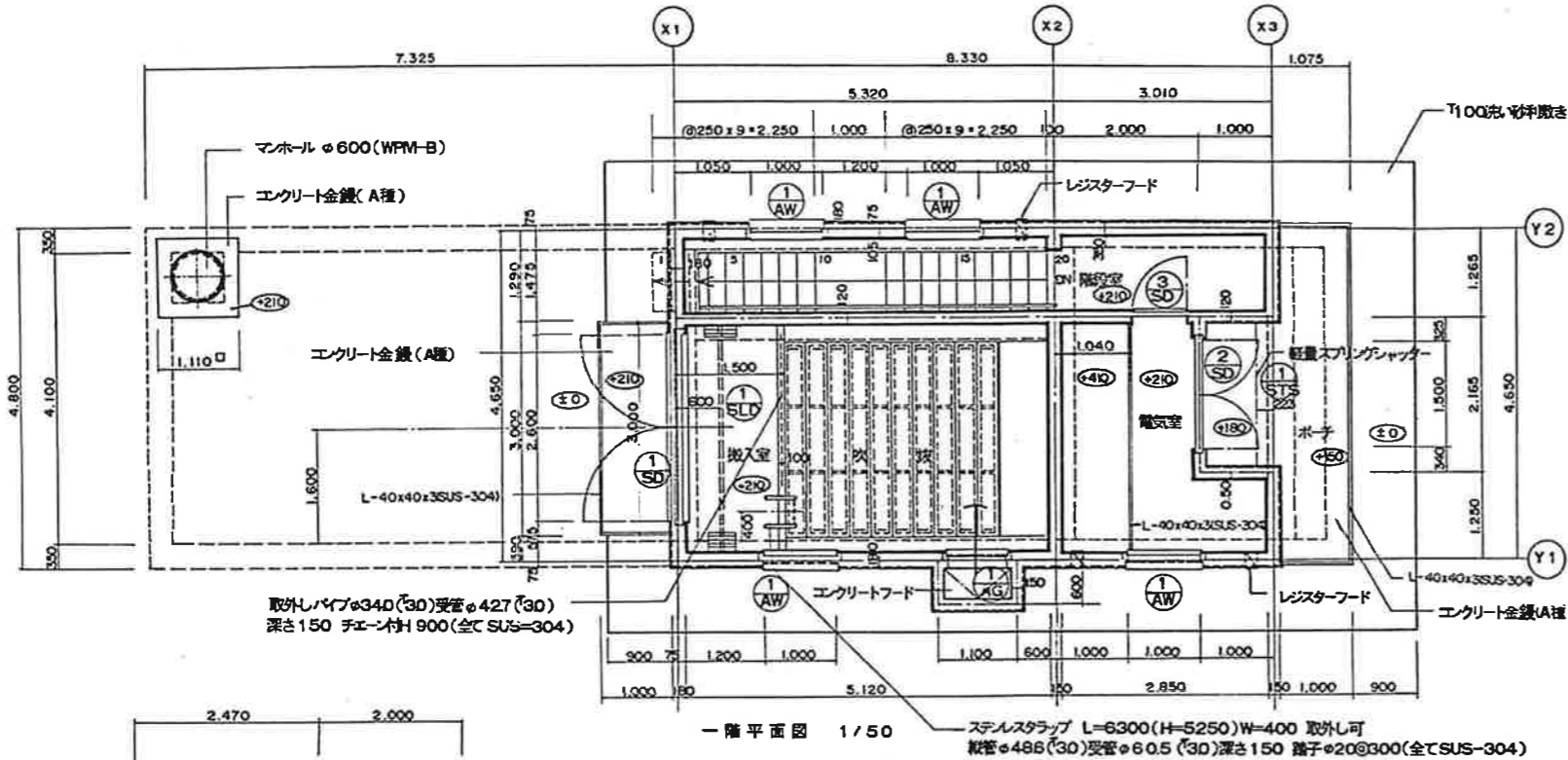
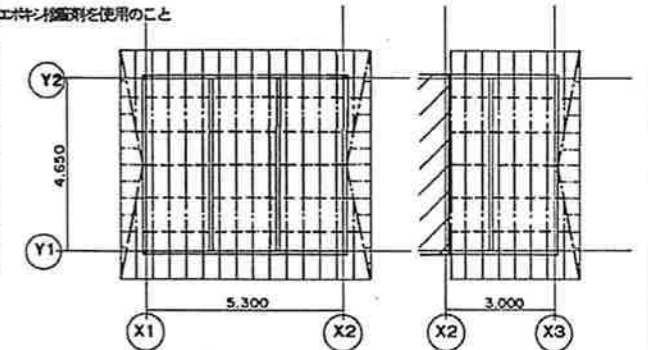
内部仕上表

室名	床	巾木	壁	梁型	天井	天井H	備考
緊急避難所	エンクリート金鍍(A種)押え 一部シダーエンクリート下地		T55SF-Bエンクリート打込み アクリル系付付上(ハイカーフ)	T55SF-Bエンクリート打込み アクリル系付付上(ハイカーフ)	T55SF-B エンクリート打込素地		ピット 1000 [□] ×500 ^H 、鋼床 100 ^W ×50 ^H
電気室	エンクリート金鍍 ケミクリートEF(架台部分は素地)		同 上	同 上	T5.0FS板面取り突付貼付 VEP	2500	床200シダーエンクリート(架台部分)レジスターフード2ヶ所 ステンレス手摺(取外し可) ステンレスタラップ(取外し可) ホイストレール
搬入室	エンクリート金鍍(A種)押え		同 上	T55SF-Bエンクリート打込み アクリル系付付上(ハイカーフ)	T65SF-Cエンクリート打込素地		ノンスリップ L-40×40×3 (SUS-304) 打込み、レジスターフード(2ヶ所)
階段室	同 上		同 上	同 上	同 上		

凡例

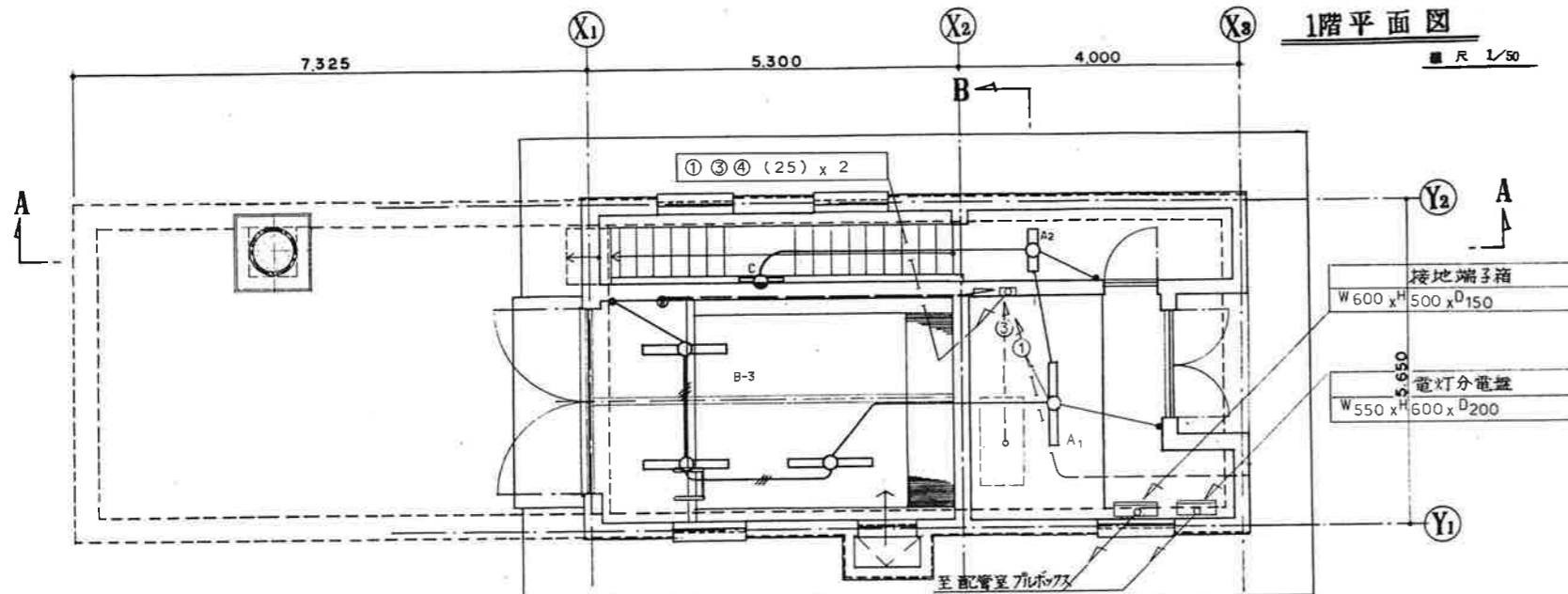
F S	石綿セメント板	E P P	エポキシ樹脂塗料	東 受	105×105 @1.820
S U S	ステンレス鋼 (SUS-304)	A T	エアタイト	小屋東	105×105 @900(820)
SF-A	T25発泡スチロール断熱板(一部50)	VEP	合成樹脂エマルジョンペイント(アクリル系)	母屋	105×105 @910
SF-B	T50発泡スチロール断熱板+50石綿セメント板	レジスター	KS-8635PRφ150継ぎパイプVP150L=260	柱	45×60 @455
SF-C	T50発泡スチロール断熱板+T15木毛セメント板	フード	KS-8635PG φ150	下地板	T15

○注 SF-Bの石綿セメント板は工場製作とし 接着剤はエポキシ樹脂系を使用のこと

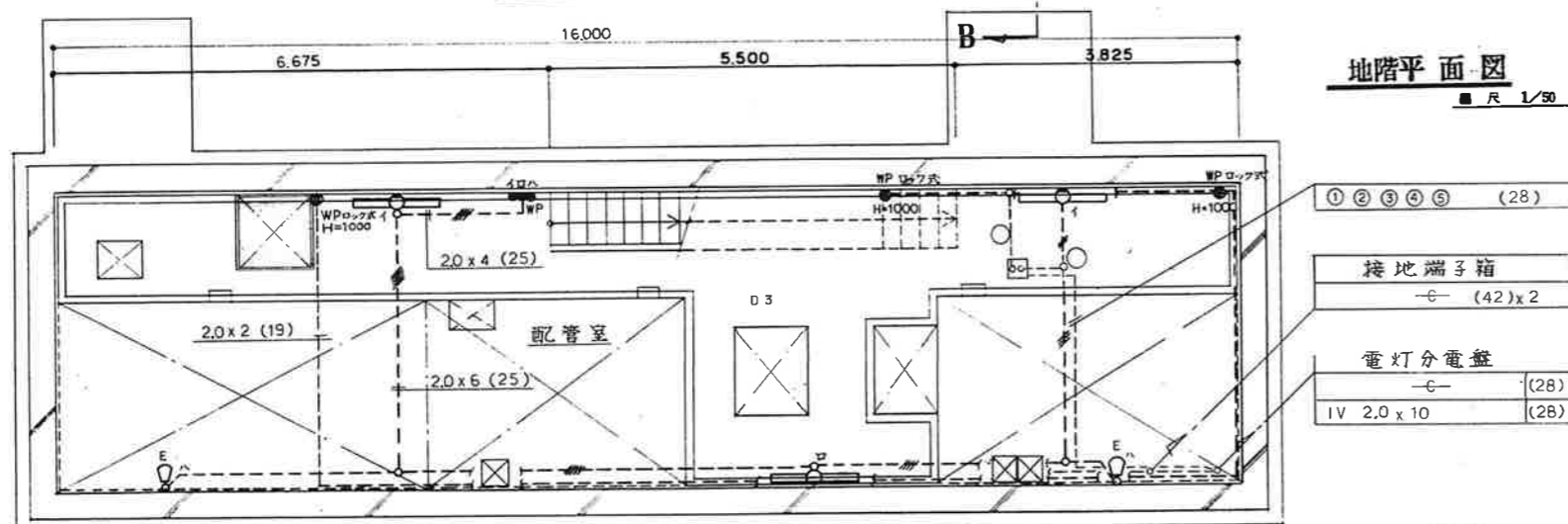


工事番号	
事業名	十勝中部広域水道用水供給事業
名称	送水管布設出来形図
工事名	昭和60年度送水管布設工事 No.1 緊急遮断施設
縮尺	縦 横 図 番 全5枚の内3
施工期間	自 昭和60年7月4日 至 昭和60年12月10日
施工業者	萩原建設工業(株)
図面作成者	新海一哉
図面作成日	昭和60年12月10日
備考	

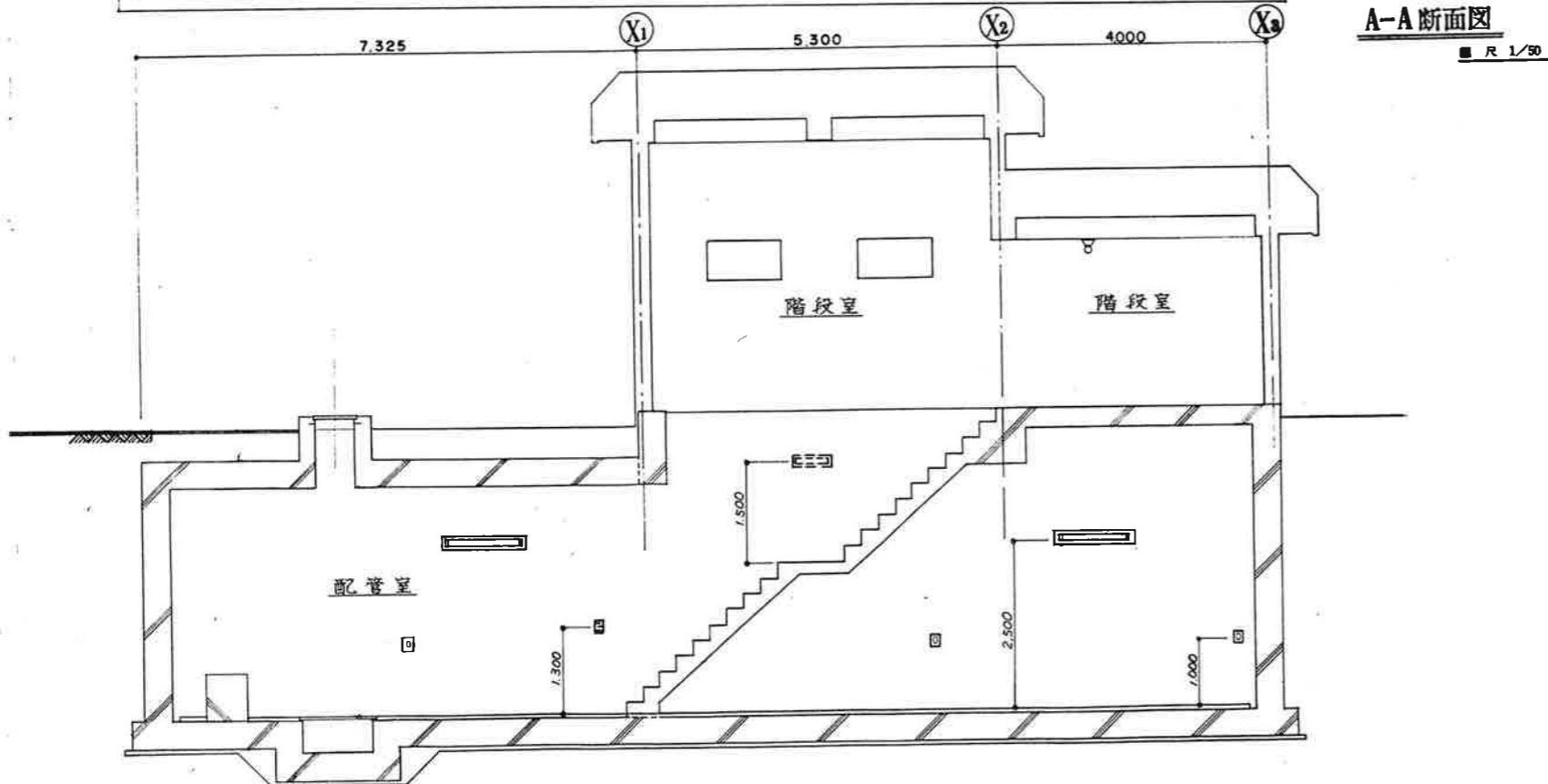
1階平面図



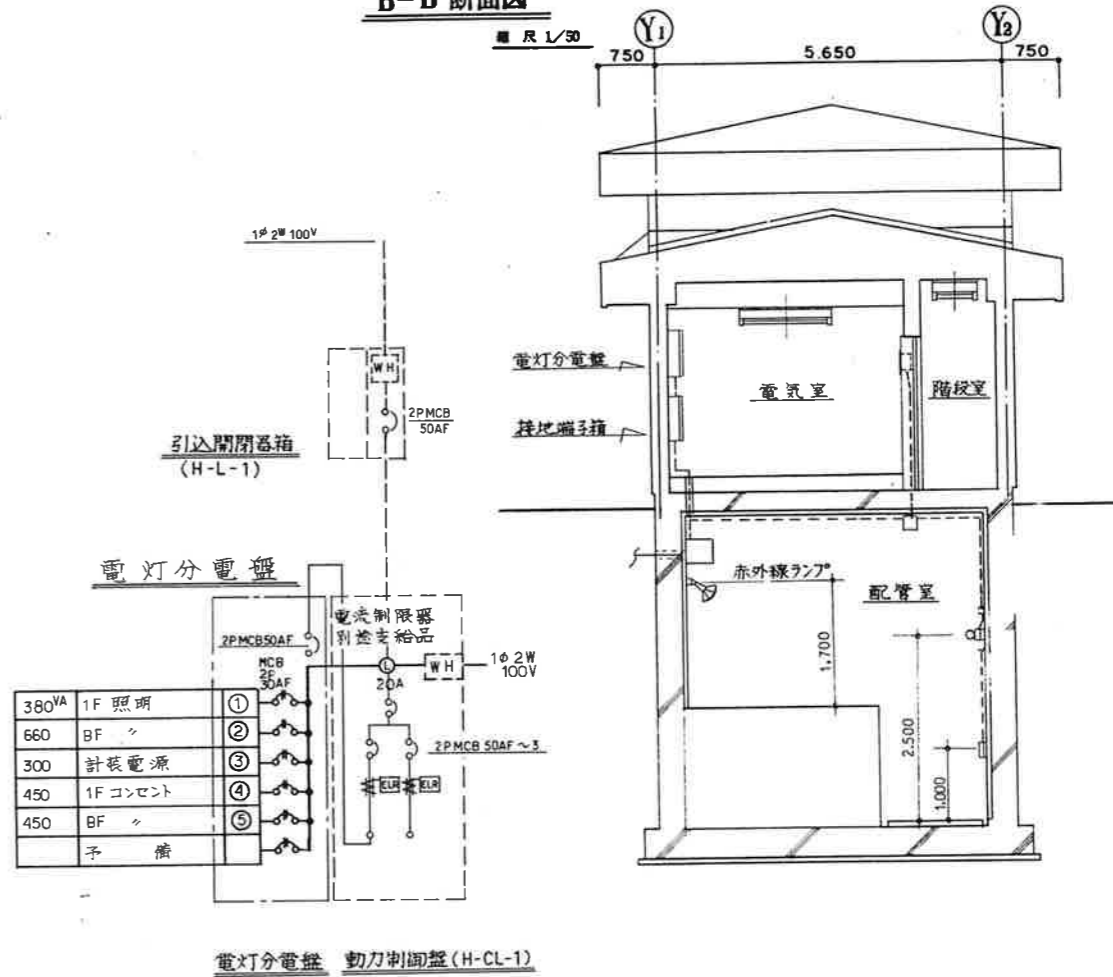
地階平面図



A-A断面図



B-B断面図



照明器具姿図

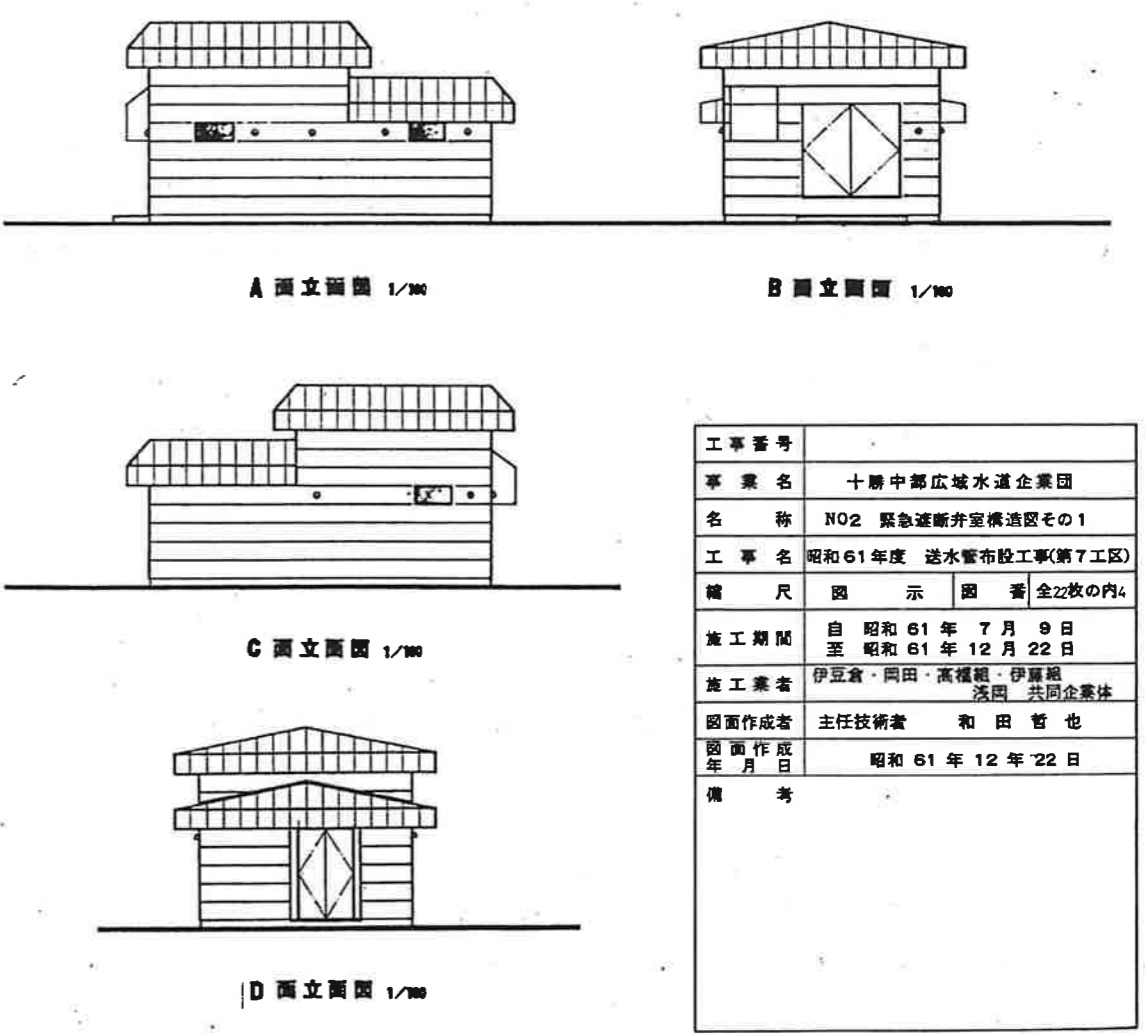
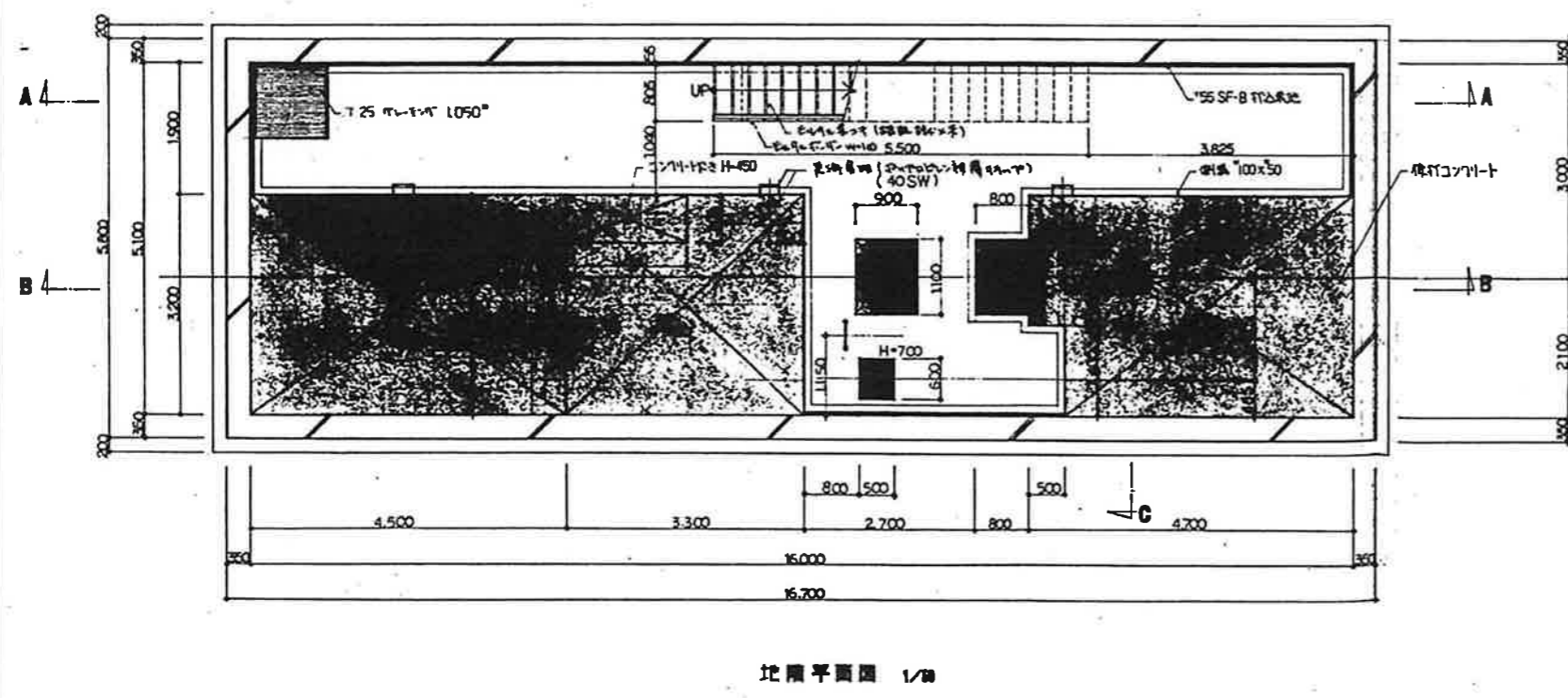
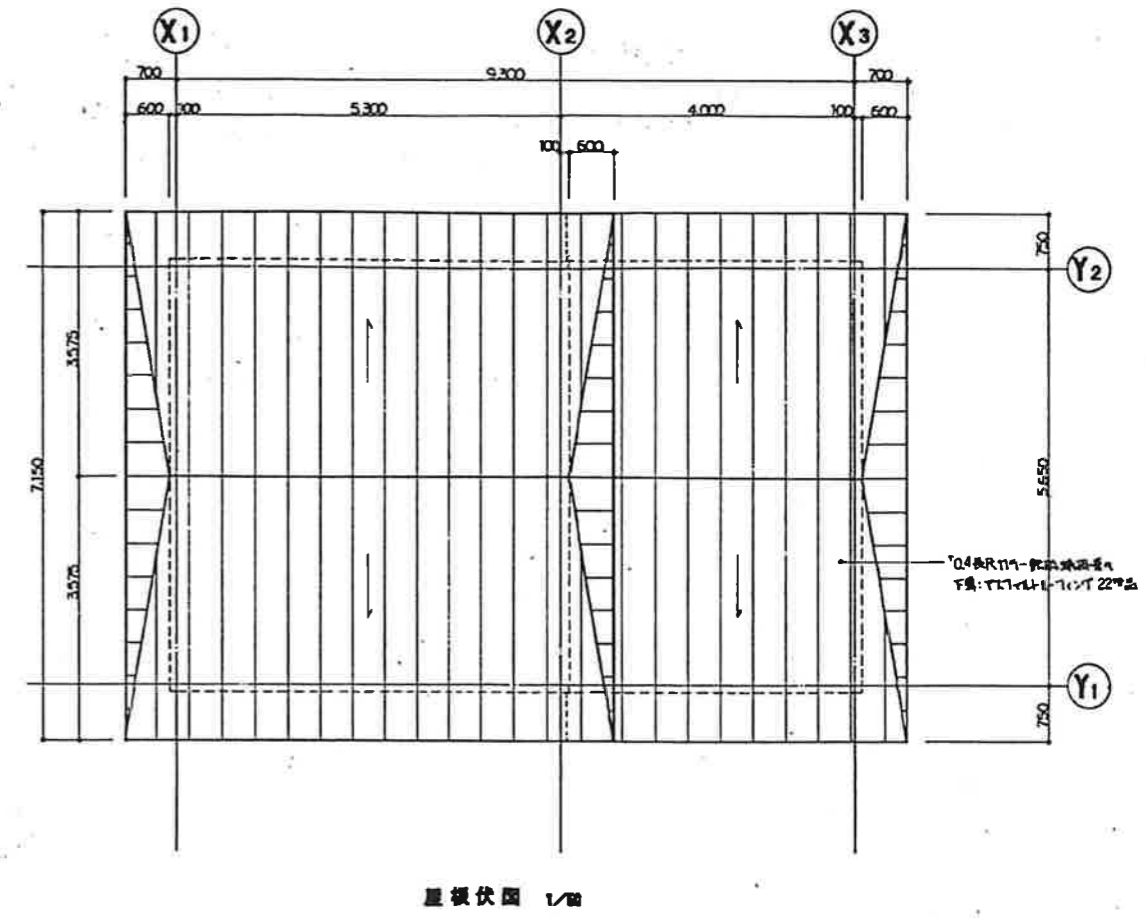
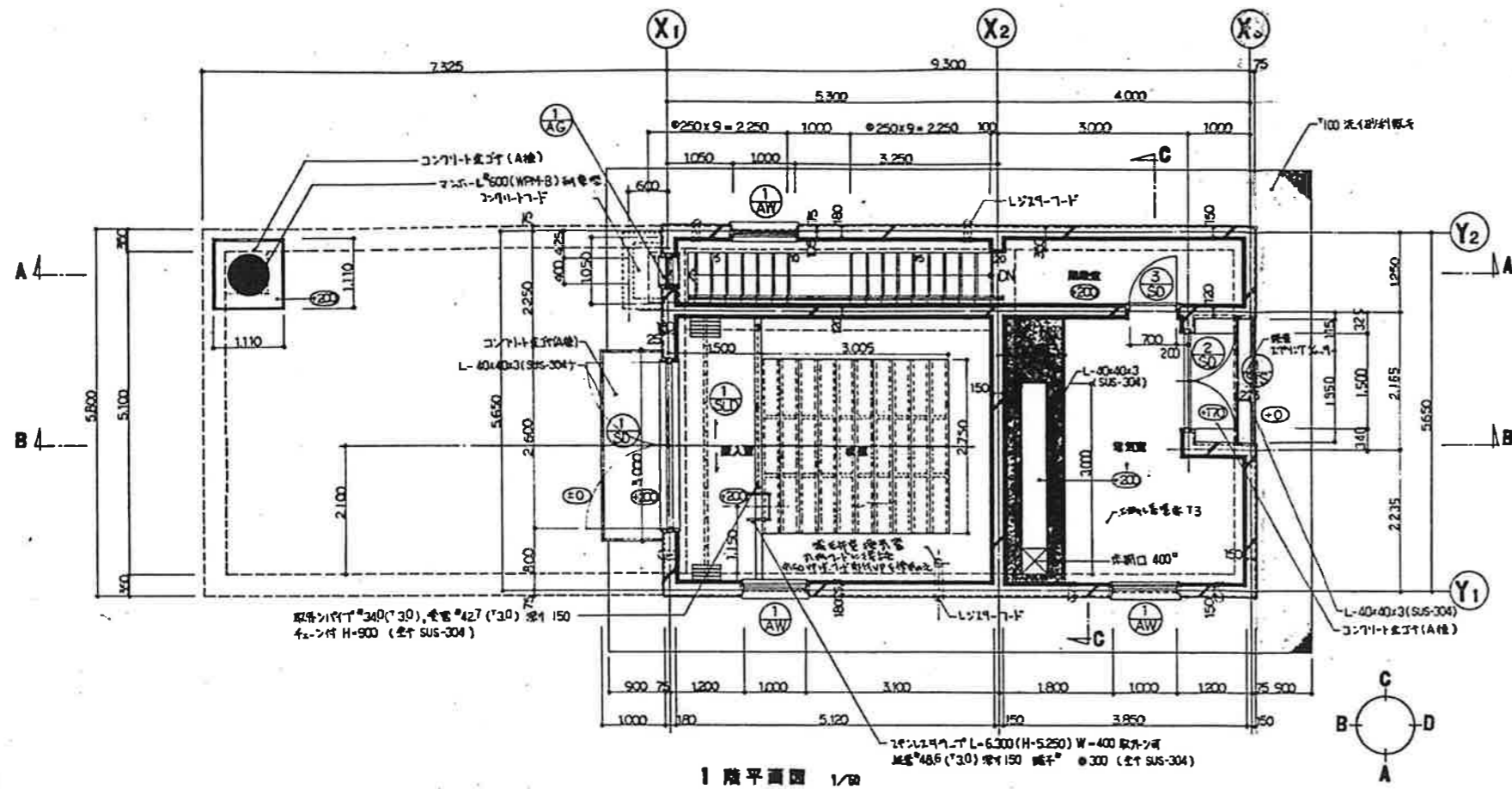
A1	FL40W	FSS4-401	B	FL40W	FPR1MR401
A2	FL20W	FSS4MP-201			
C	FL20W	FBC2RP-201	D	FL40W	FSS1MR-401
E	IR 赤外線ランプ	250W			

凡例

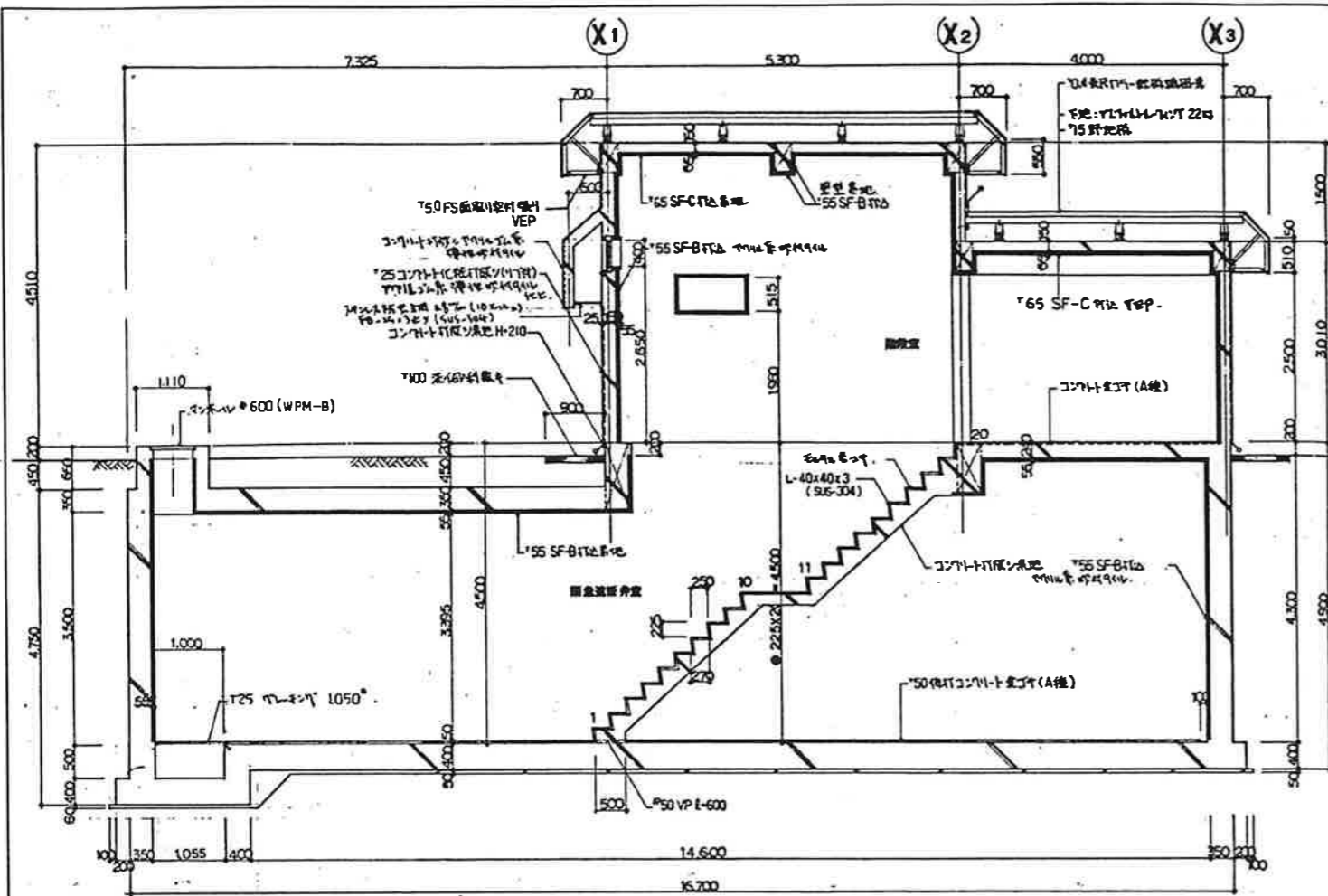
記号	名称
□	ケイ光灯
●	コンセント
○	点滅器
■	電灯分電盤
—	天井いんべい配線
---	床
---	露出配線
○	露出ボックス
①	回路番号
---	IV 20 x 2 (19)
---	20 x 3 (19)
---	20 x 4 (25)
---	20 x 5 (25)

工事名	工事区分	備考
その-1	○	
その-2	—	

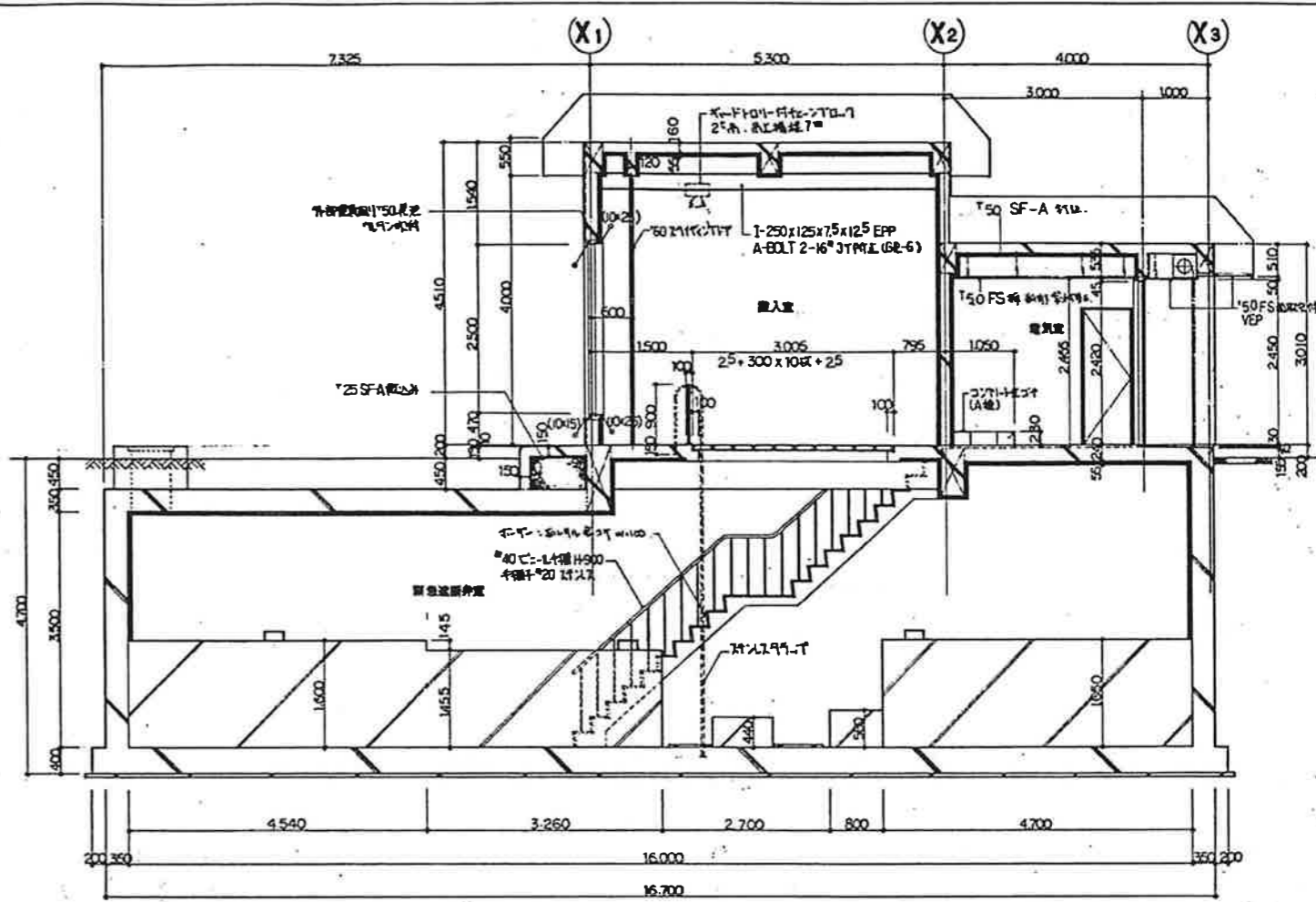
事業名	十勝中部広域水道用水供給事業		
工事名	送水施設電気計装設備工事		
名称	No.2 緊急遮断弁室照明配線図		
縮尺	1/50	作成年月日	
作成者		設計番号	
承認者		図番	Z 9/21
十勝中部広域水道企業団			



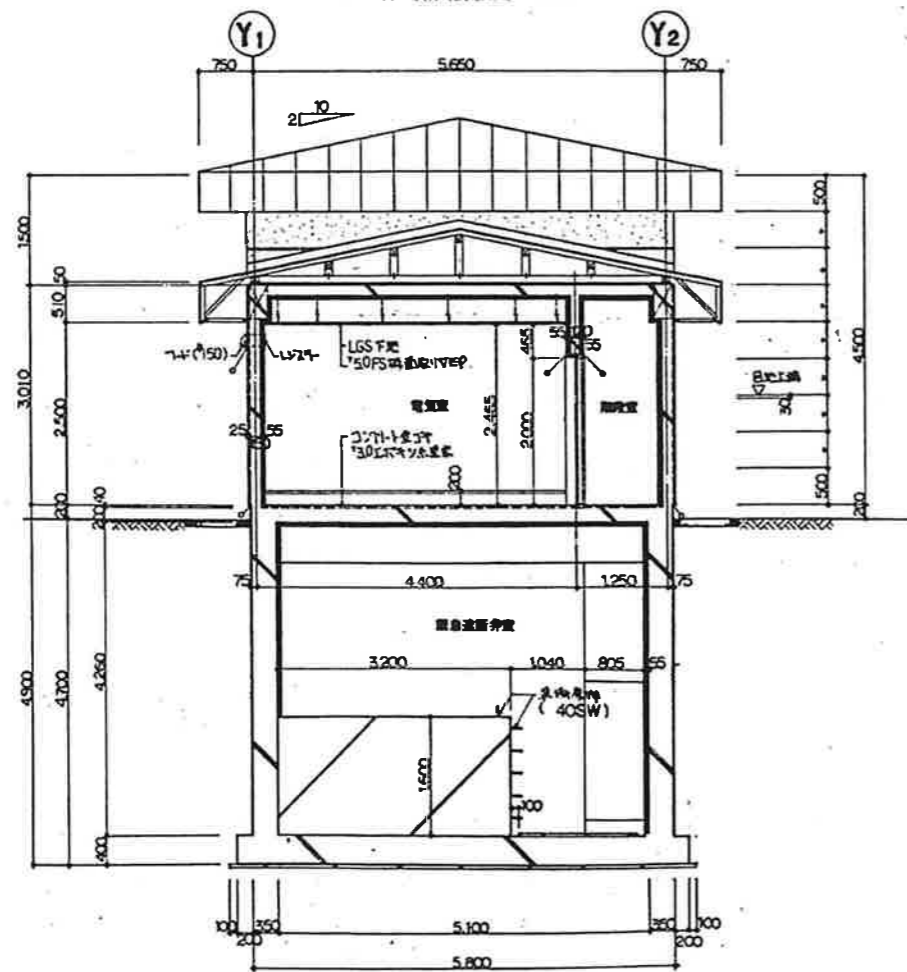
工事番号	
事業名	十勝中部広域水道企業団
名称	NO2 緊急遮断弁室構造図その1
工事名	昭和61年度 送水管布設工事(第7工区)
縮尺	図示 図番 全22枚の内4
施工期間	自 昭和 61 年 7 月 9 日 至 昭和 61 年 12 月 22 日
施工業者	伊豆倉・岡田・高橋組・伊藤組 浅田 共同企業体
図面作成者	主任技術者 和田 哲也
図面作成年月日	昭和 61 年 12 月 22 日
備考	



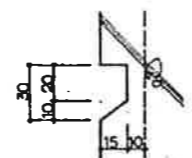
A-A 断面詳細図 1/50



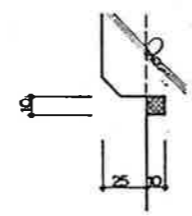
B-B 断面詳細図 1/50



C-C 断面詳細図 1/50



1177 系 1/2.5

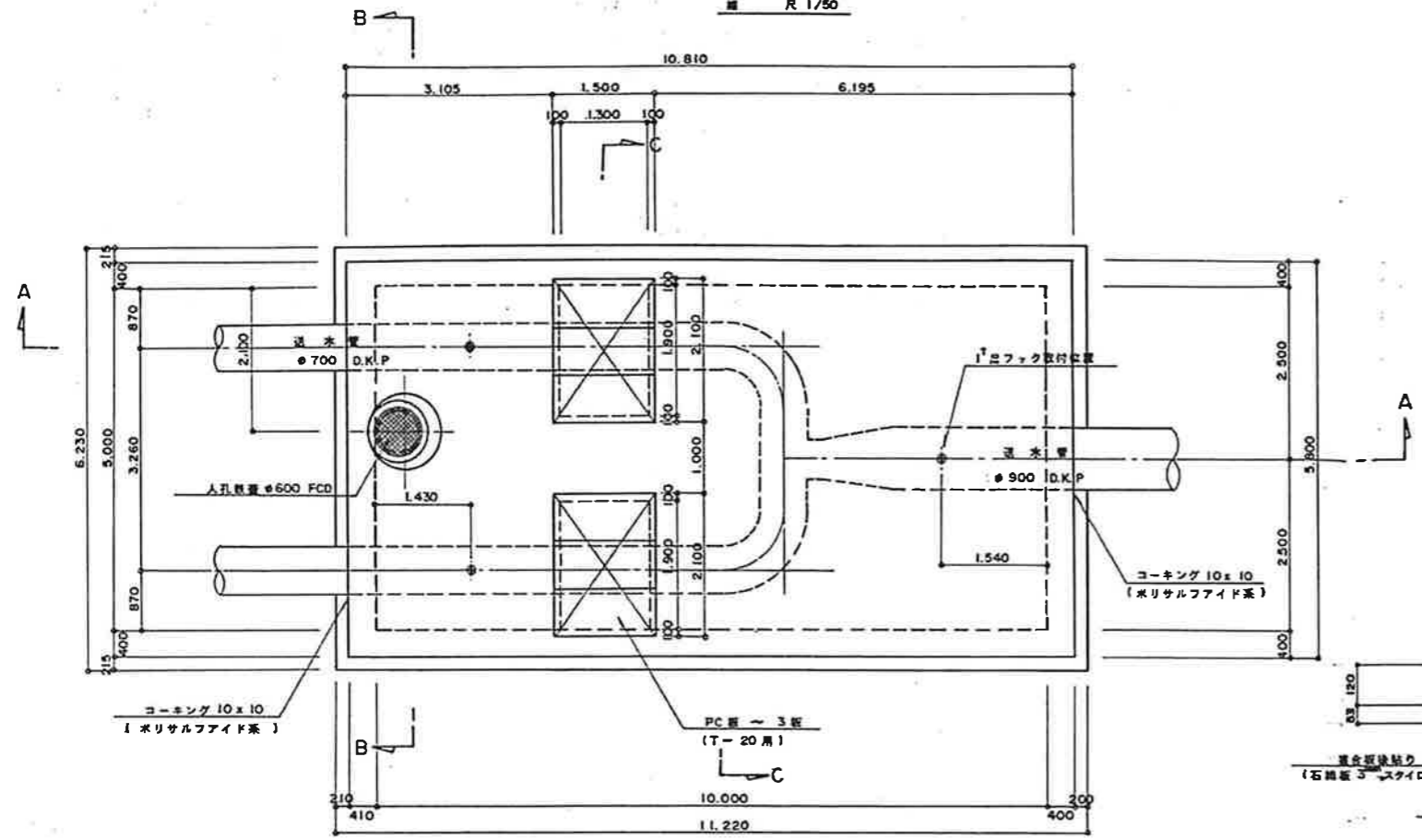


取組寸法 1/2

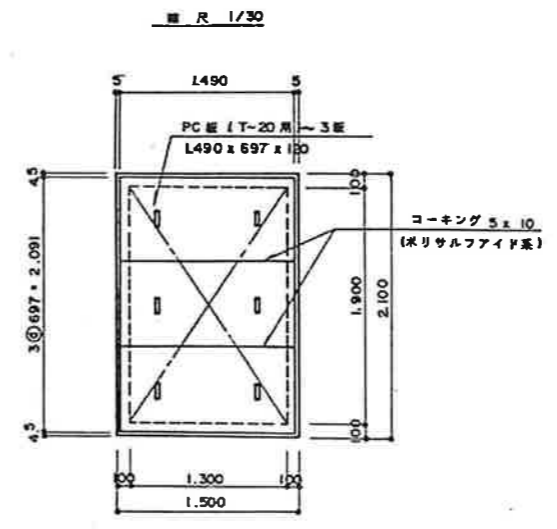
○コ-モン 確認済ものは(10x10)と示す

工事番号	
事業名	十原中郡広域水道企業団
名称	NO2 緊急遮断弁室構造図その2
工事名	昭和61年度 送水管布設工事(第7工区)
縮尺	図 示 図 番 全22枚の内5
施工期間	自 昭和61年 7月 9日 至 昭和61年 12月 22日
施工業者	伊豆倉・岡田・高橋組・伊藤組 浅岡 共同企業体
図面作成者	主任技術者 和田 哲也
図面作成年月日	昭和61年 12月 22日
備考	

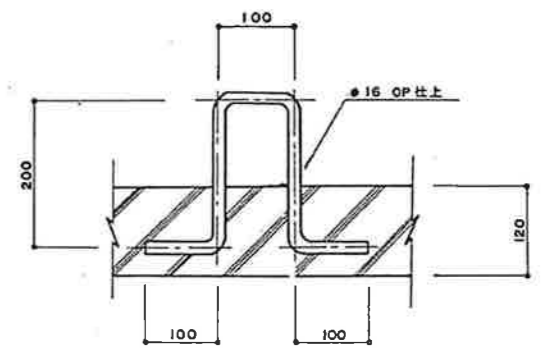
平面図
縮尺 R 1/50



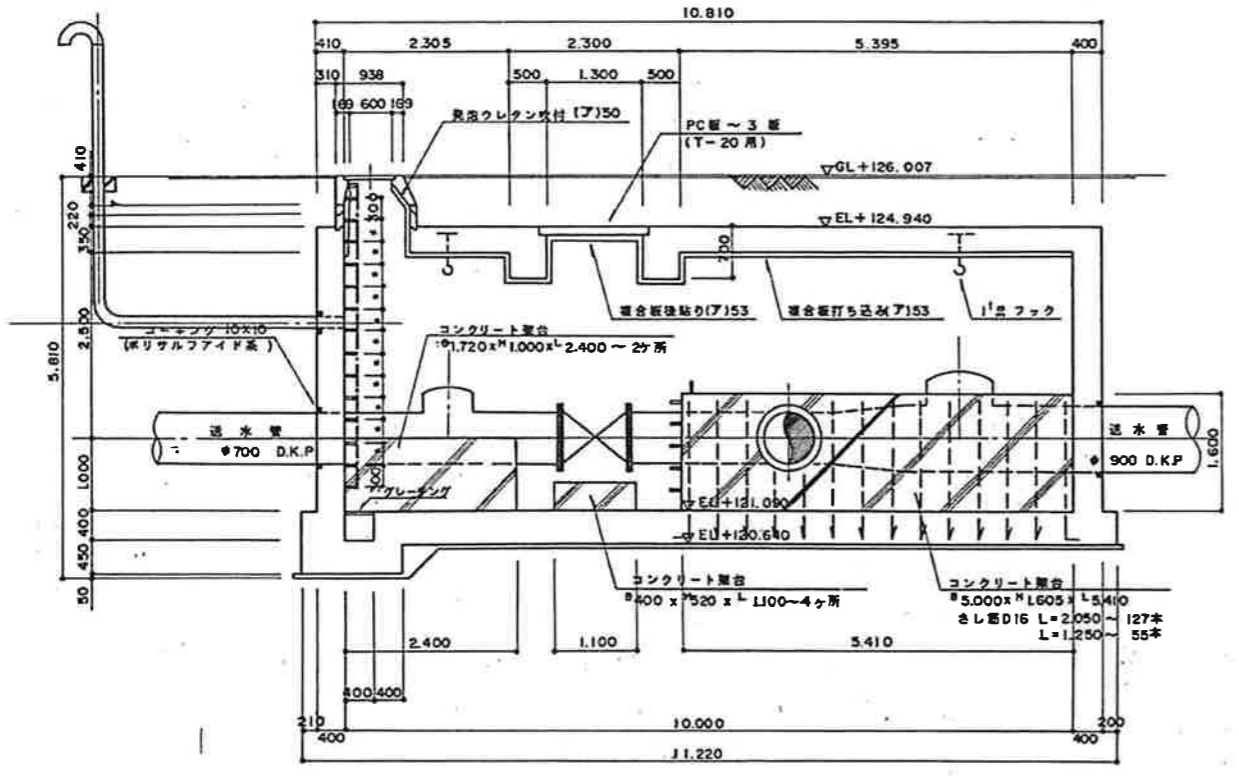
PC板詳細図
縮尺 R 1/30



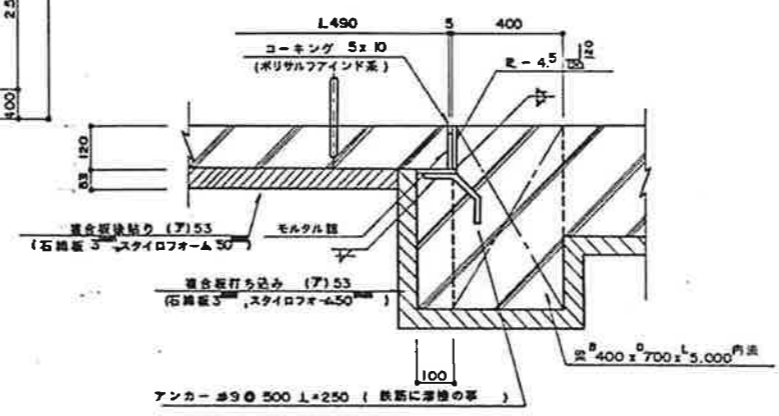
縮尺 R 1/5



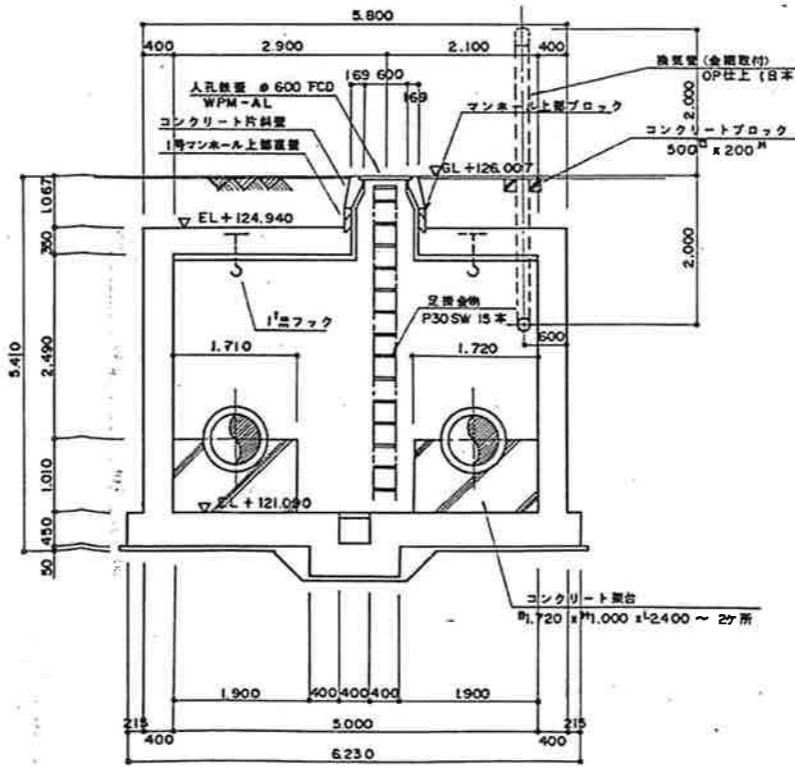
A-A断面図
縮尺 R 1/50



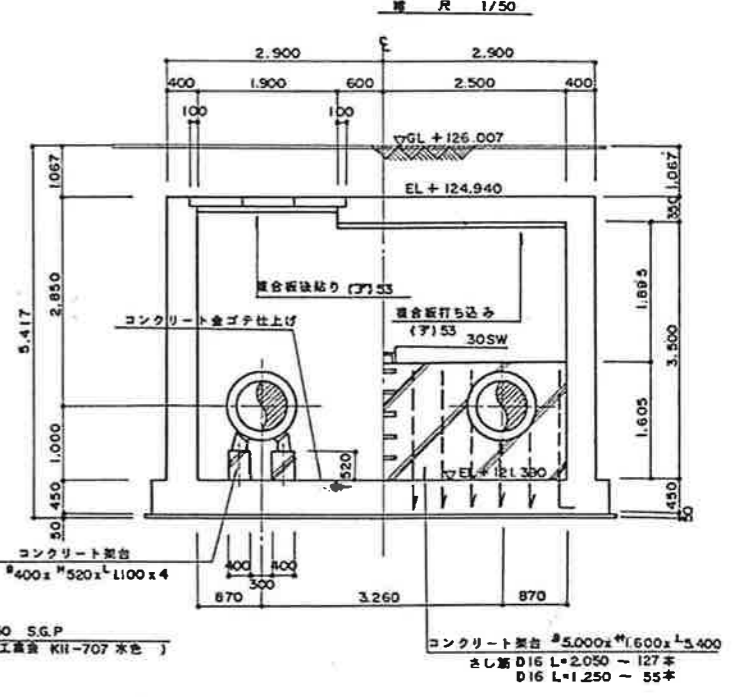
縮尺 R 1/10



B-B断面図
縮尺 R 1/50

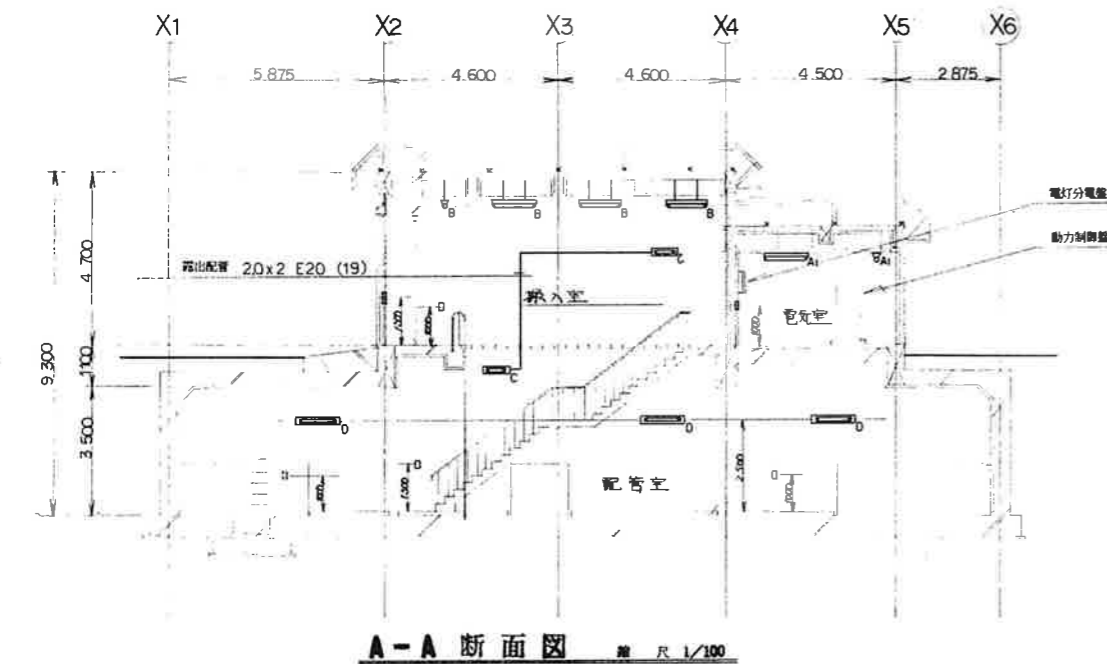
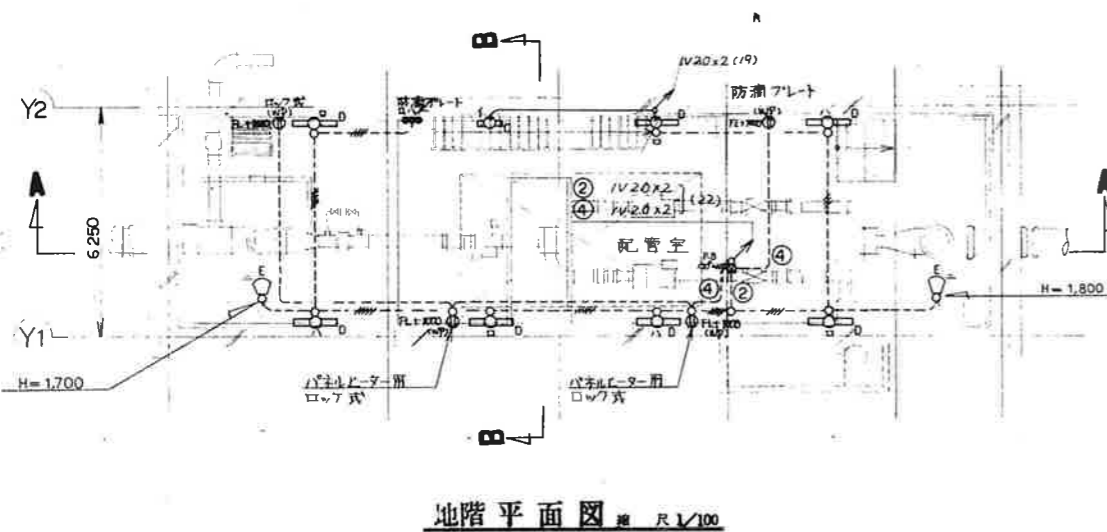
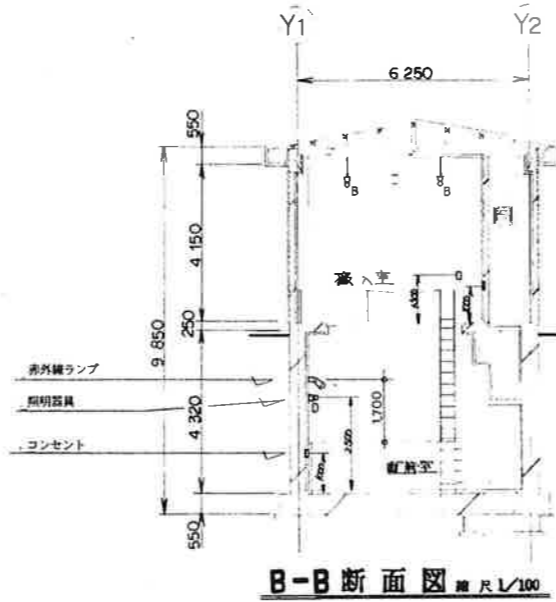
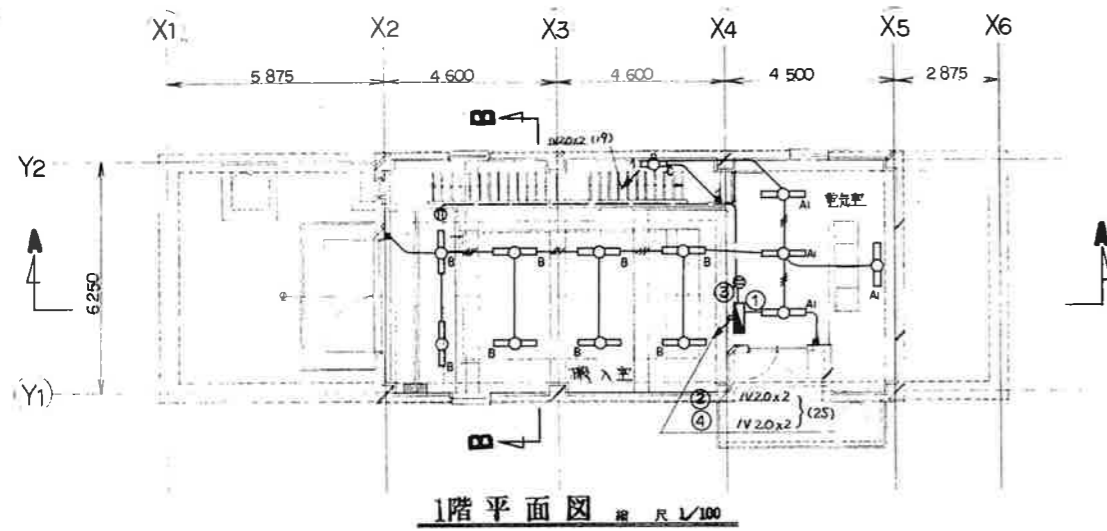


C-C断面図
縮尺 R 1/50








工事番号	十勝中部広域水道企業団
事業名	NO2 仕切弁室構造図
名称	昭和61年度 送水管布設工事(第7工区)
工事名	縮尺 図示 図番 全22枚の内10
縮尺	自昭和61年7月9日 至昭和61年12月22日
施工期間	伊豆倉・岡田・高橋組・伊藤組 浅岡 共同企業体
施工業者	主任技術者 和田 哲也
図面作成者	昭和61年12月22日
図面作成日	
備考	

(注) 1線は標準寸法を示す。

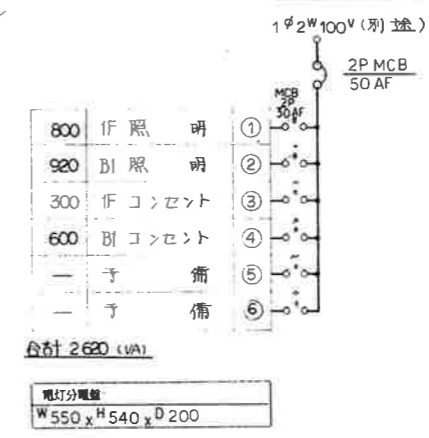


記号	名称	備考
○	蛍光灯 FL40W-1	
○	" FL40W-1	壁付
○	" FL20W-1	
○	" FL20W-1	壁付
⊕	コンセント	2P15A x1
⊕	"	" 防湿口の取
●	点滅器	1P15A
■	電灯分電盤	
---	天井いんべい配線	
---	床	
---	露出配線	
↑	露出ボックス	
⊞	アルボックス	
↕	立上り・引下り	
①	回路番号	
---	IV 2.0 x 2 (19)	
---	2.0 x 3 (19)	
---	2.0 x 4 (25)	
---	2.0 x 5 (25)	

照明器具表

A1	FL40W	FSS4-401	B	FL40W	FPR1MP-401
					
C	FL20W	FBC2RP-201	D	FL40W	FSS1MP-401
					
E	亦外線ランプ	200W			
					

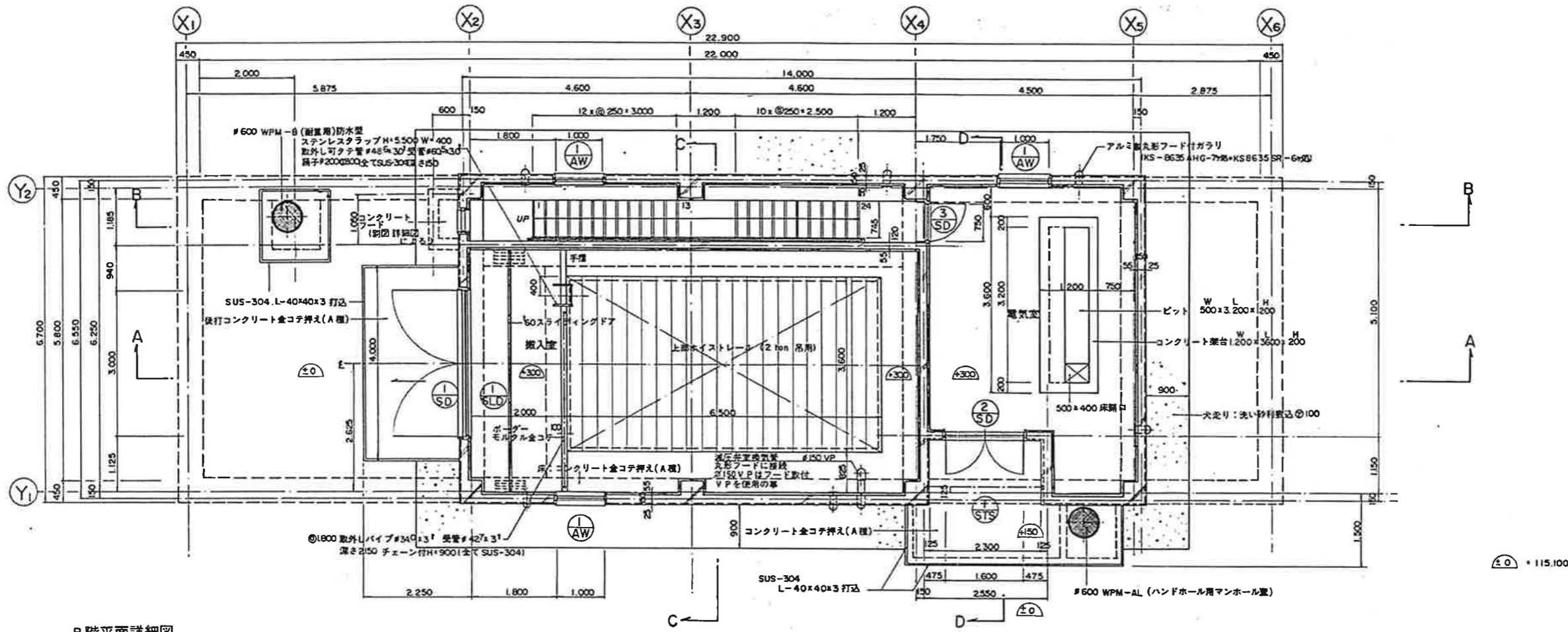
至 動力制御盤



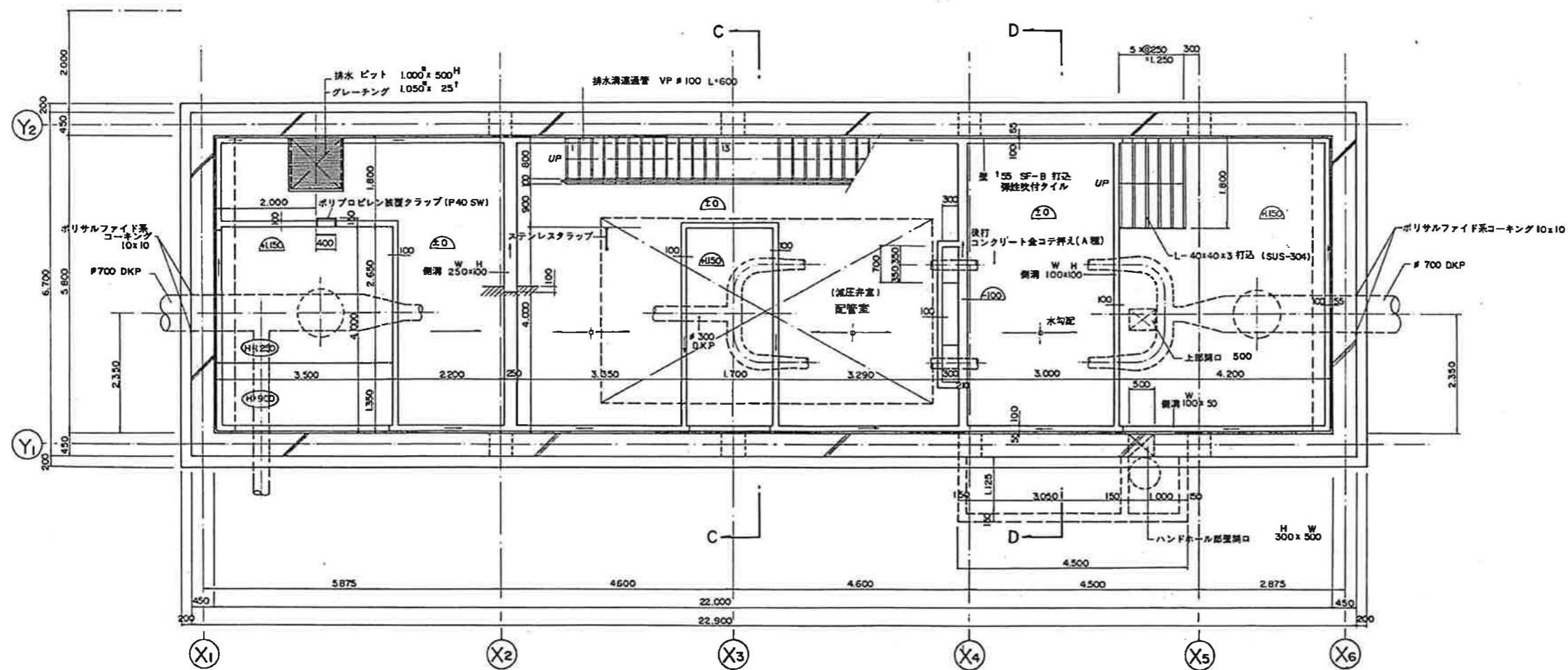
工事名	備考
その-1	○
その-2	—

事業名	十勝中部広域水道用水供給事業
工事名	送水施設電気計装設備工事
名称	No.3 鎮庄井家照明配線図
縮尺	1/100
作成	末 末 末 末 末 末
承認	末 末 末 末 末 末
設計	末 末 末 末 末 末
図番	Z 21/21
十勝中部広域水道企業団	

1階平面詳細図



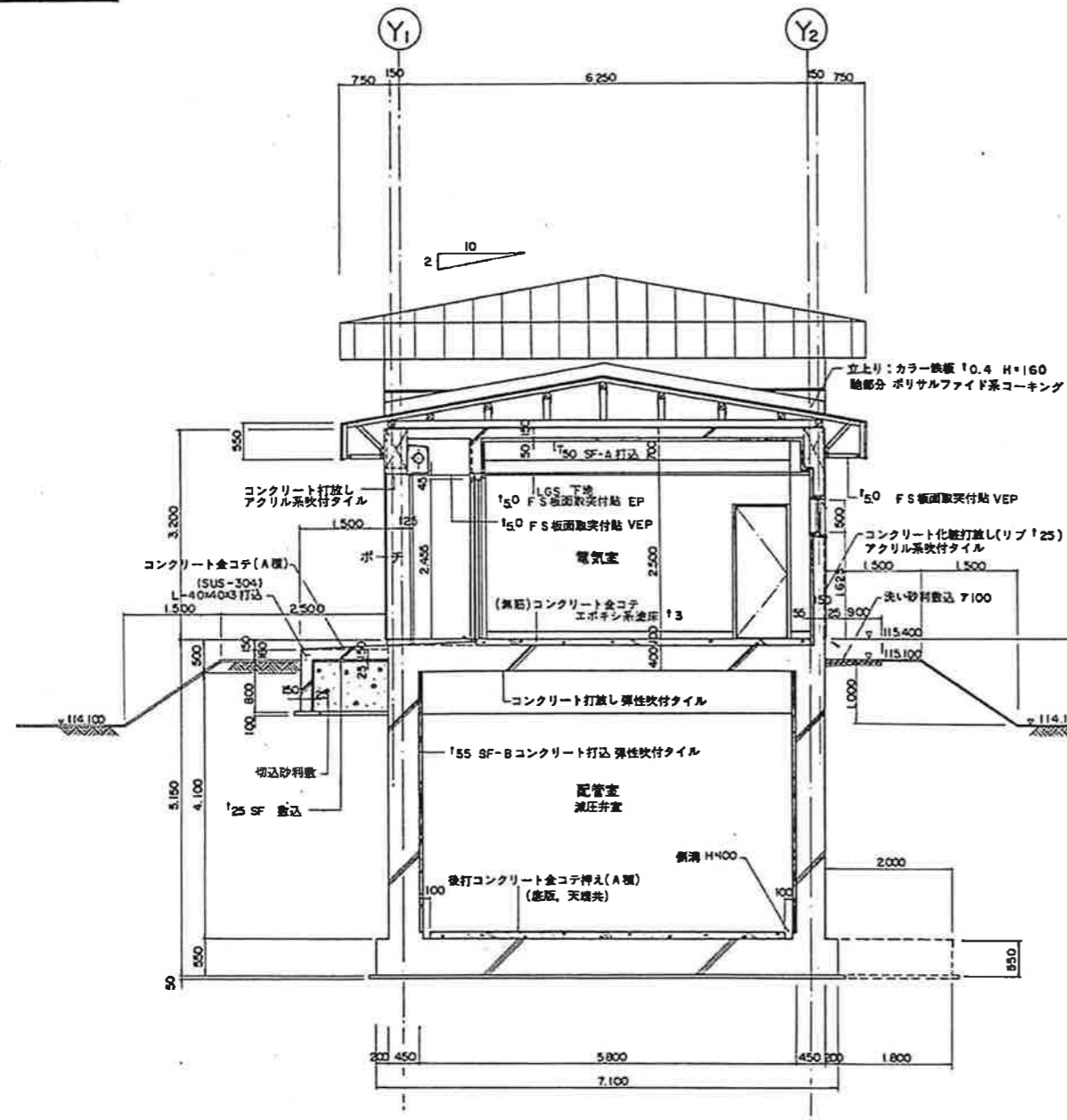
B階平面詳細図



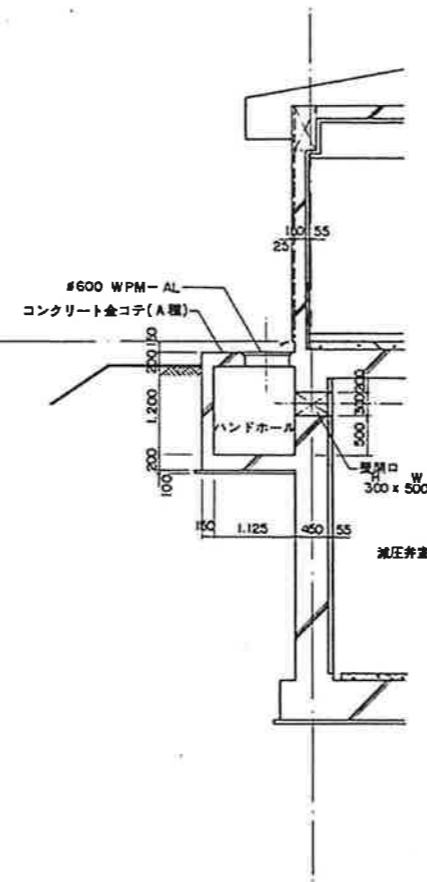
(注) 弾性付付タイルと記入あるものは
アクリルゴム系弾性付付タイルを示す。

工事番号	
事業名	十勝中部広域水道用水供給事業
名称	送水管布設出来形図(減圧弁室構造図(1))
工事名	昭和61年度送水管布設工事 (第3工区)
縮尺	1/50 図番 全8枚の内4
施工期間	自 昭和61年 5月 23日 至 昭和61年 12月 10日
施工業者	大成・東邦・川田・鶴建設・三光・共同企業体
図面作成者	(現場代理人) 長瀬和広
図面作成年月日	昭和61年 12月 6日
備考	

D-D 断面詳細図

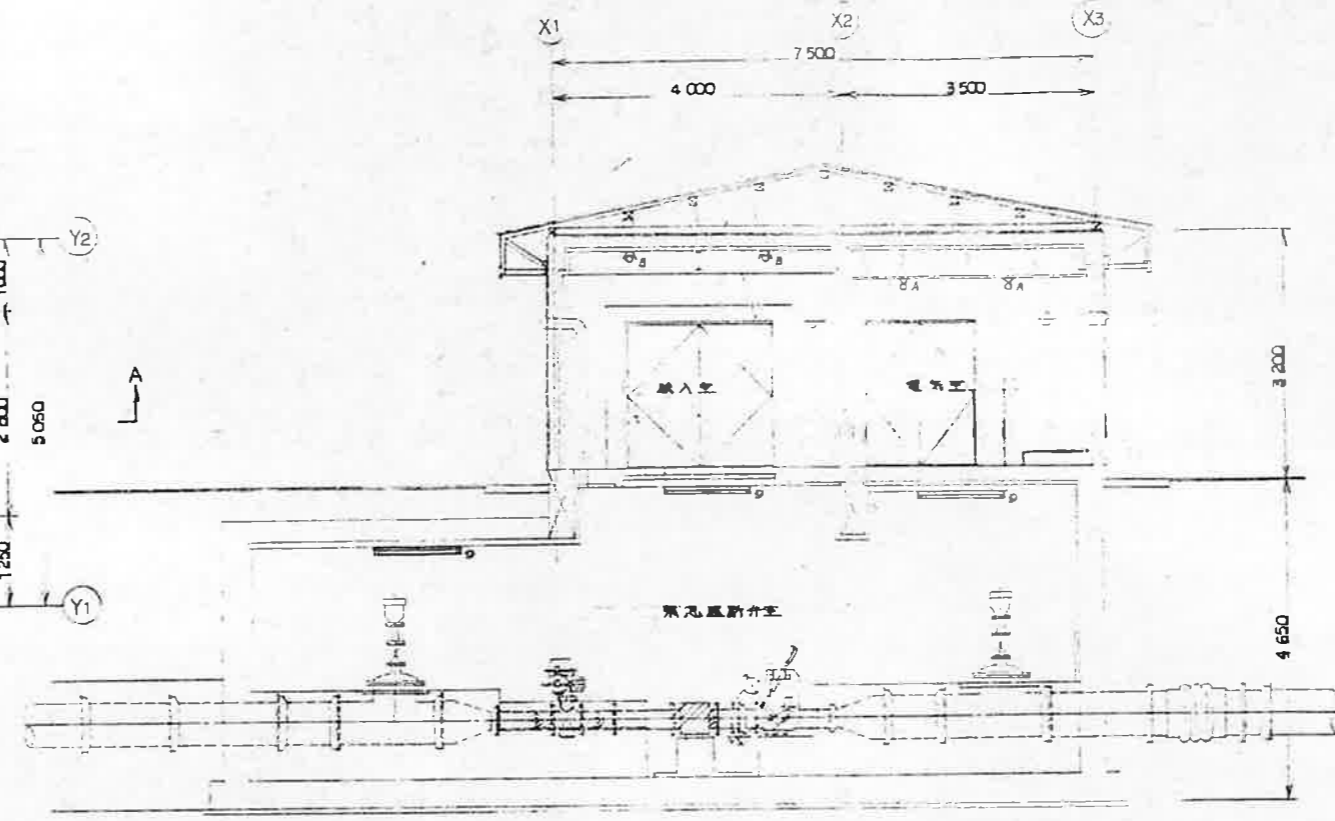
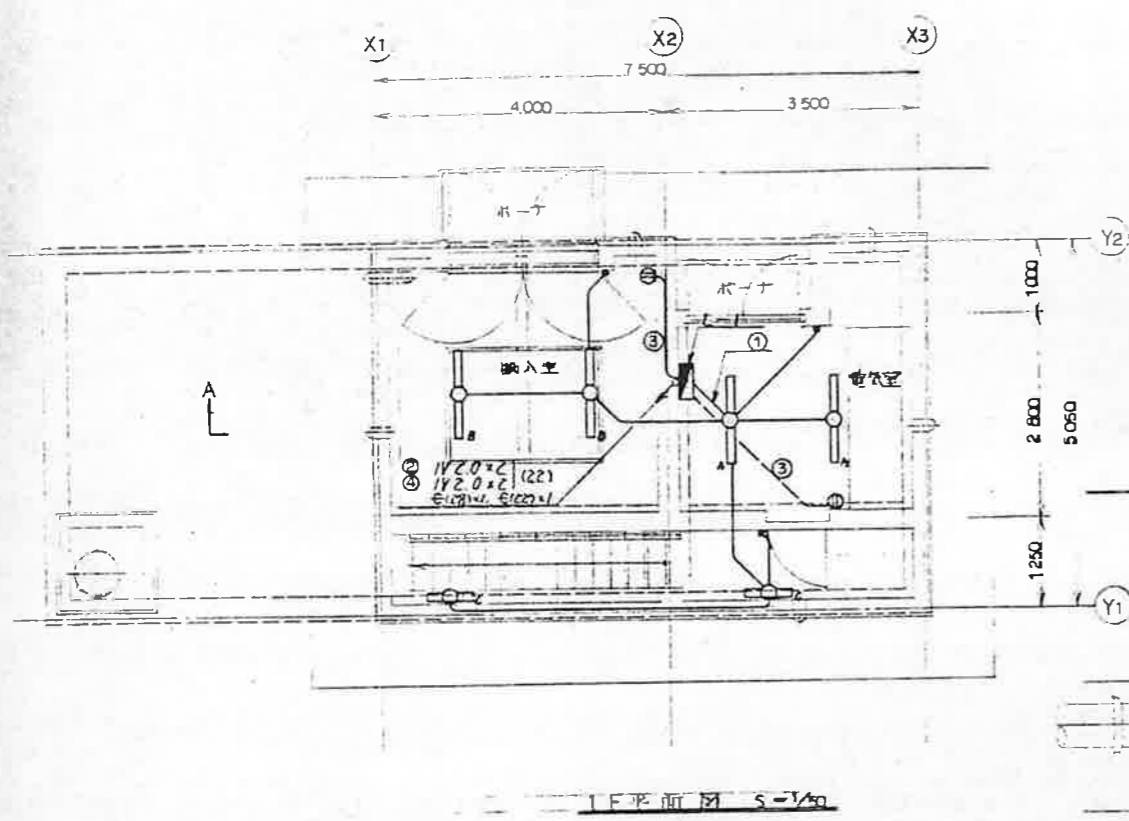


ハンドホール断面詳細図



(注) アクリル系吹付タイルと記入あるものは
アクリルゴム系弾性吹付タイルを示す。

工事番号	
事業名	十勝中部広域水道用水供給事業
名称	送水管布設出来形図(減圧弁室構造図(3))
工事名	昭和61年度送水管布設工事 (第3工区)
縮尺	1/50
図番	全8枚の内6
施工期間	自 昭和61年5月23日 至 昭和61年12月10日
施工業者	大成・東邦・川田・建設・三光・共同企業体
図面作成者	(現場代理人) 長瀬和広
図面作成年月日	昭和61年12月6日
備考	



凡例

記号	名称	備考
□	分電盤	埋込型
○	蛍光灯	FLR40 ^W -1
○	・	FLR40 ^W -1 埋付
○	・	FL20 ^W -1
○	埋込コンセント	2P15A×1
○	・	高圧ロケット
○	埋込タンクアースイット	1P15A
○	突出ボックス	
□	アルボックス (WP)	
○	直上り、引下げ	

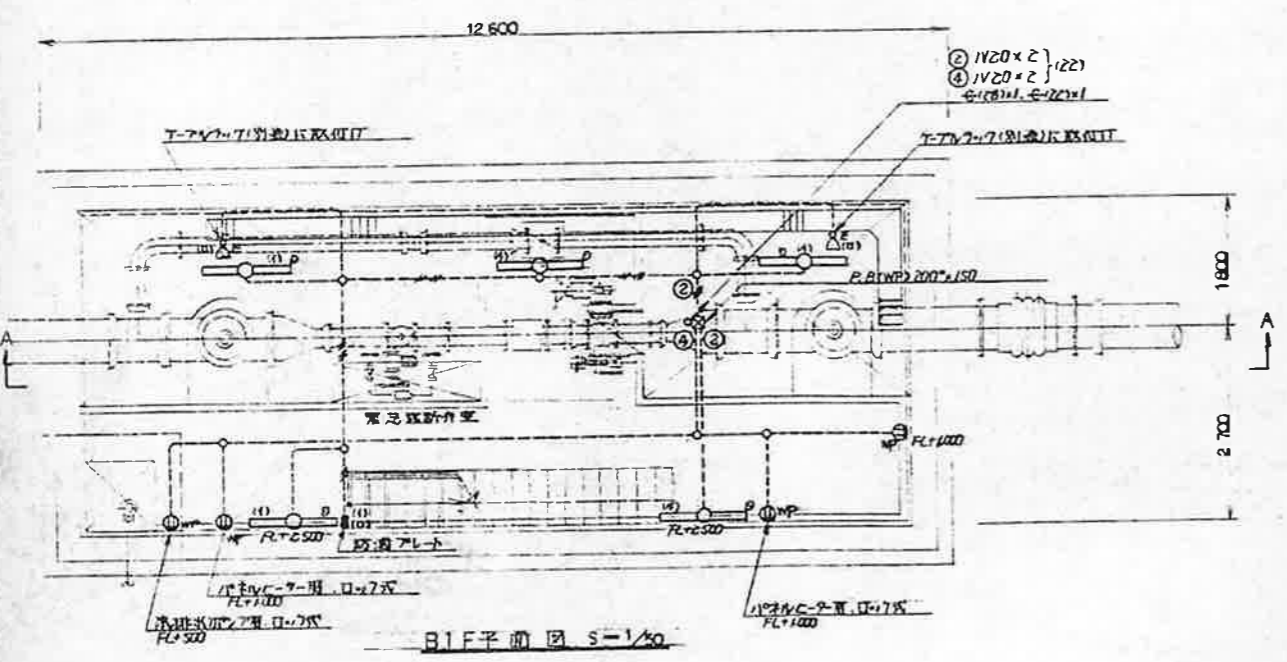
(特記) 図中不明な記号は下記とする。

—	天井埋込配管
—	床埋込配管
—	露出配管

注記

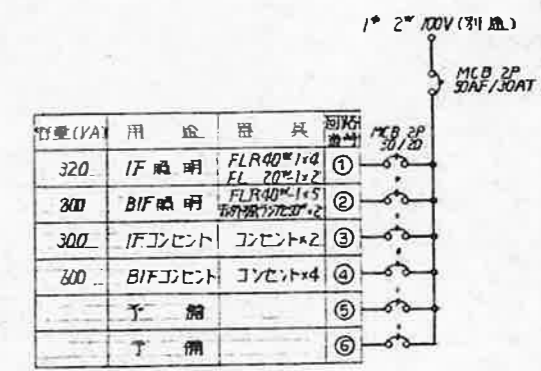
L 図中不明な記号は下記とする。

- 1φ20×2 (16)
- 20×2 (10)
- 20×3 (10)
- 20×4 (12)



照明器具表

A	埋込型 FLR40 ^W -1 FSRIMP-40	B	埋込型 FLR40 ^W -1 FSRIMP-40	C	タンクアースイット FL20 ^W -1 FBC2RP-20



L-1 電灯分電盤配線図 (埋込型)

事業名	十勝中部広域水道用水供給事業		
工事名	平成元年度 十勝川現新施設築造工事		
図名	照明配線図		
図尺	1/50	図中単位	
作成者		設計者	
校核者		図番	22
十勝中部広域水道企業団			

外部仕上表

屋根	10°長尺カラー鉄板(黒色)(VUP-色), 下書き: アスファルト/UV-シールド	ポーチ	[床] コンクリート金網A種 (既製) L=40×40×3(SUS) コンクリート打込み。
軒先	有入アス×10, 10°カラー鉄板包み(VUP-色), 糸=150。	犬走り	100洗い砂利敷き W=900。
軒天井	4石綿板(F) 突付貼りVEP。一層有孔板使用。	レジスター	KK協和製作所: MS-8645 PR. φ150, つなぎパイア SU管 φ75 L=2375。
外壁	コンクリート打込L種(増)JY'25, 化粧リス付下地。吹付タイル仕上。	ガラス	KK協和製作所: MS-8635 AHφ φ150 (両面鋼付)。
布廻り	コンクリート打込L種。H=200。	コーキング	ポリウレタン系エポキシ樹脂 L1 / 印は 10×10を示す。其の他は図示に依る。

凡例

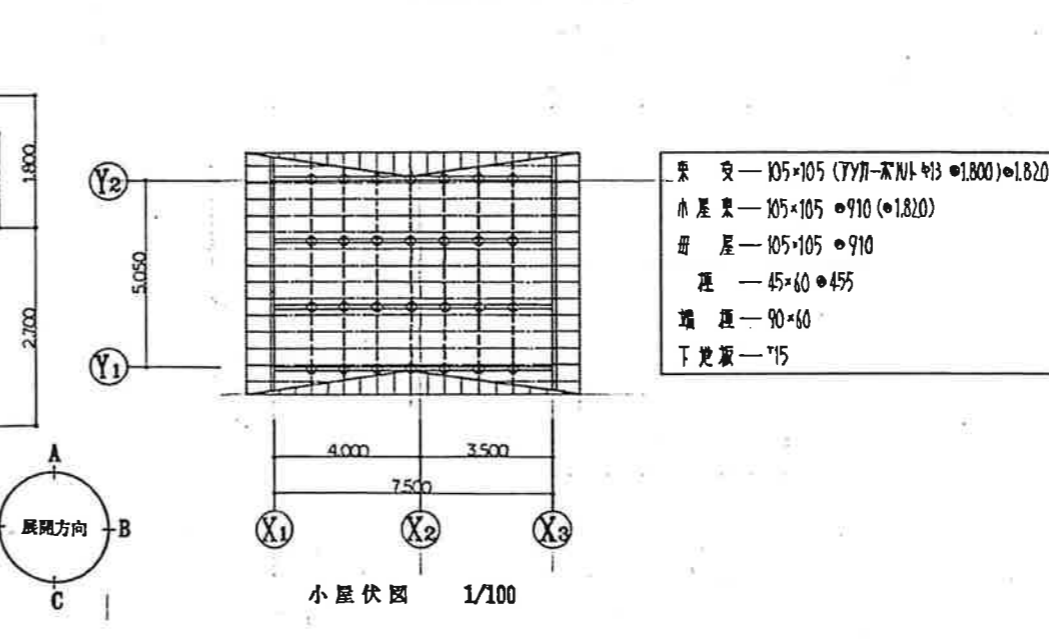
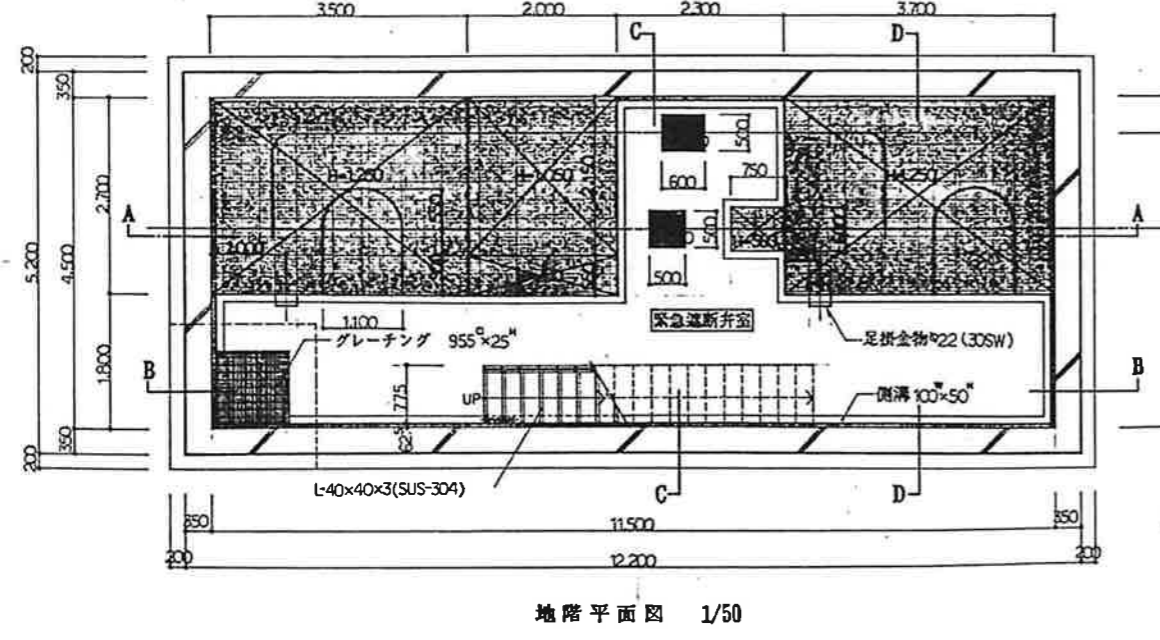
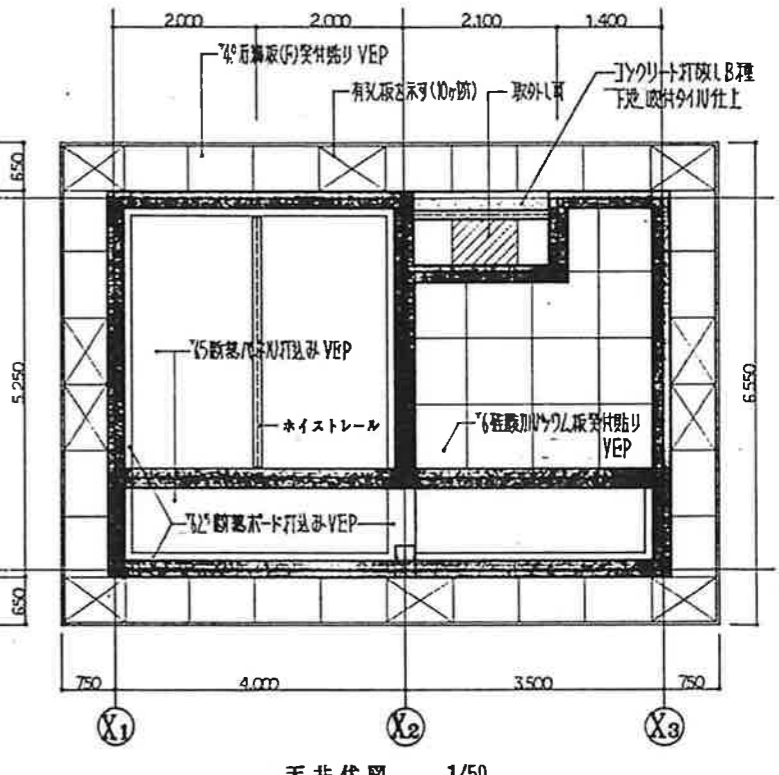
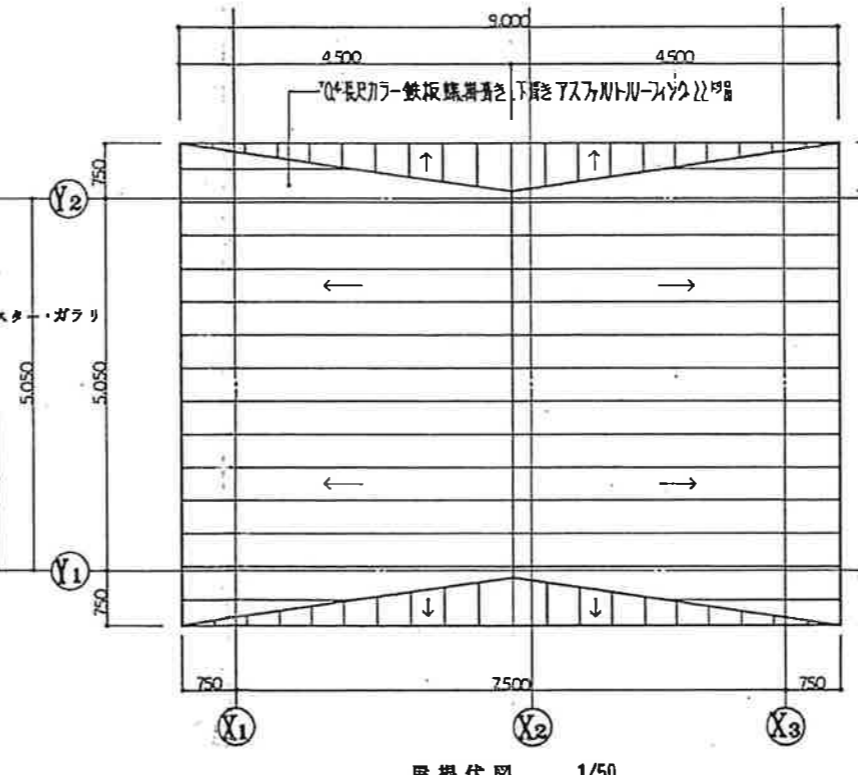
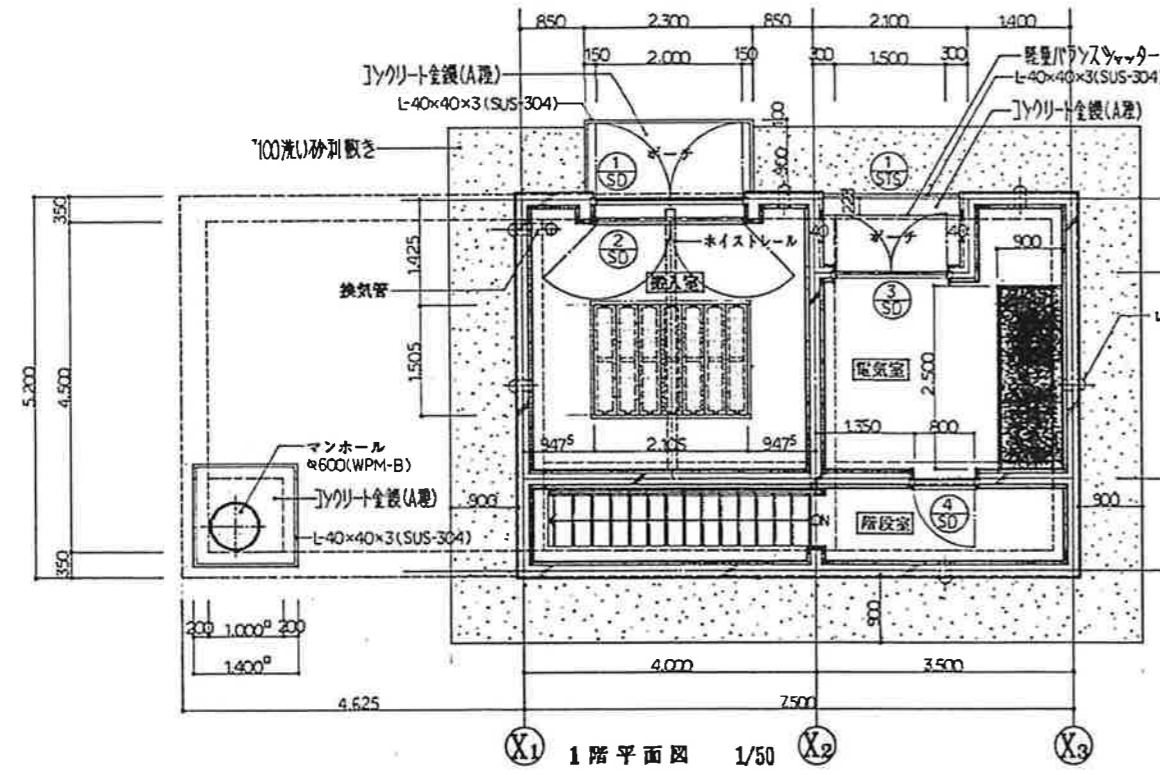
VEP	合成樹脂エポキシ樹脂(VUP系)。
EPP	工業用樹脂(VUP)。
PF板	合成樹脂発泡材(ポリスチレン系)。
断熱ボード	50PF板+15鉄線補強珪酸カルシウム板。
断熱パネル	50PF板+15赤セメント板。
石膏板(F)	石膏セメント板(7/キヤム板)。
吹付タイル	アクリル系塗料防水(アクリル系ST工法用等)。

内部仕上表

室名	床	巾木	壁	梁型	天井	天井高	備考
緊急遮断弁室	コンクリート金網A種(後打コンクリート'50)	---	75断熱ボード打込み。吹付タイル仕上	75断熱ボード打込み。吹付タイル仕上	75断熱ボード打込み。吹付タイル仕上	---	ヒト9375, 側溝 100×50, 栗台。
階段室	70モリタ川金網(両面。踏込床)	---	同 上	75断熱ボード打込み VEP	75断熱パネル打込み VEP	---	1/2スリッパ L=40×40×3(SUS-304), スリッパ手摺 H=900, Vワスター。
搬入室	コンクリート金網A種(後打)	---	同 上	同 上	同 上	---	搬入口(壁掛みぞ), 換気管SU管φ150, ホイスト/UV(壁掛みぞ), Vワスター。
電気室	コンクリート金網A種下地。タミクリートEP仕上	---	同 上	---	珪酸カルシウム板突付貼りVEP(既製天井下地)	2.600	栗台H=200, Vワスター。

断熱要領

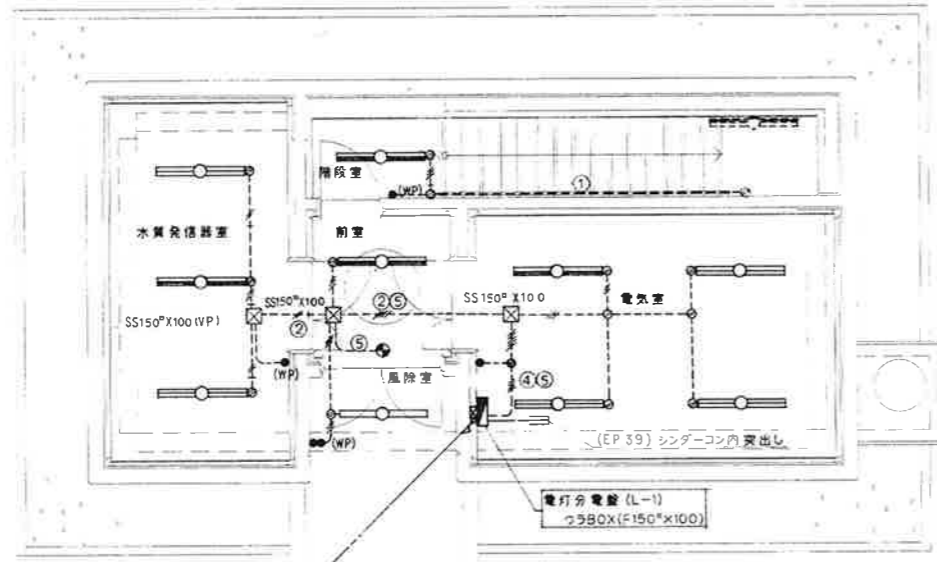
緊急遮断弁室	(壁) 75断熱ボード。
階段室搬入室	(壁) 75断熱ボード(天井) 75断熱パネル。
電気室	(壁) 75断熱ボード(天井) 50PF板。
ポーチ土留下	75PF板。



事業名	十勝中部広域水道用水供給事業	
工事名	平成元年度 十勝川橋断弁室設置工事	
図名	NO.4 緊急遮断弁室構造図 その1	
縮尺	1/50	1/100
図番		9
作成	十勝中部広域水道企業団	



水質発信器室		階段室	
A3	FPRIMP-402	2	
A5	K1-FPRIMP-402	1	
B1	SK1-FSSIMP-402	1	
C1	SK1-FPRIMP-402	1	



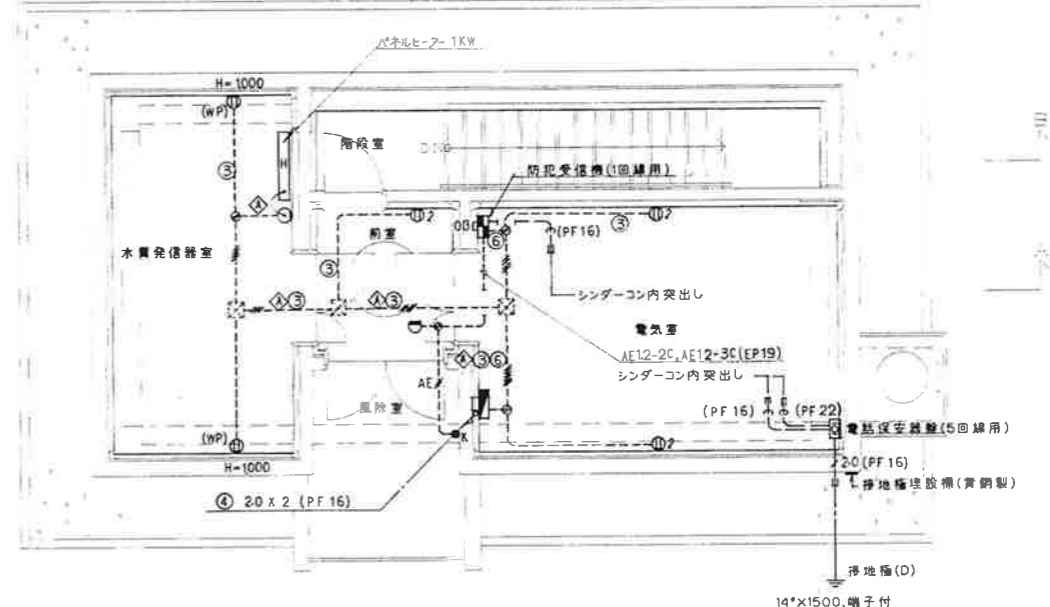
①	20 X 2, E 2.0	PF 22
⑤	2.0 X 2	

風除室	
A2	FPRIMP-401
1	

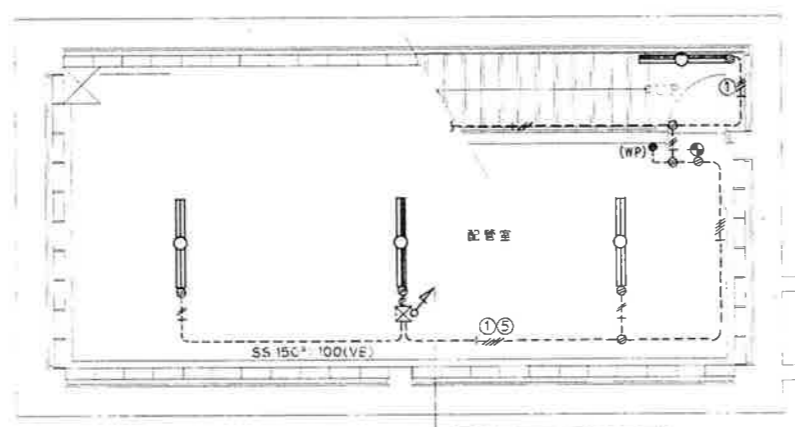
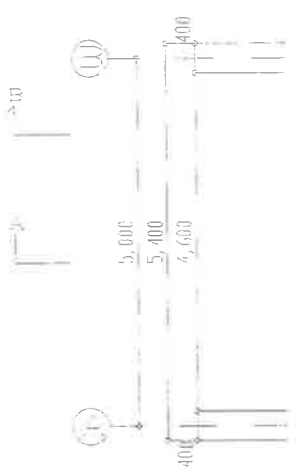
前室	
A4	K1-FPRI-402
1	
D1	SHI-FBF10-101
1	

電気室	
A1	FPRI-402
3	
A4	K1-FPRI-402
1	

1階 照明配線図 S=1/50

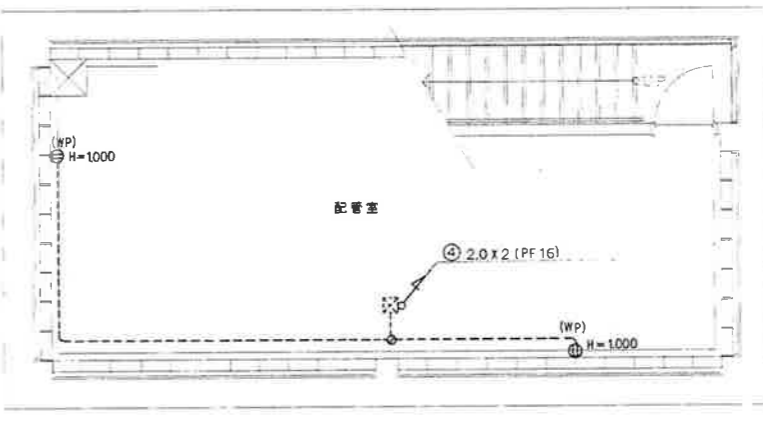
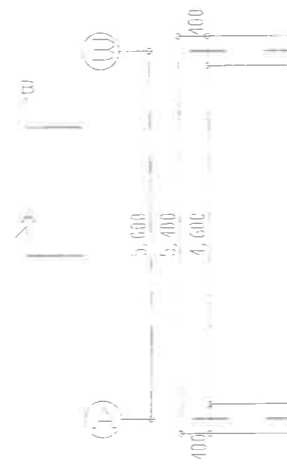


1階 コンセント、弱電配線図 S=1/50



①	20 X 2, E 2.0	PF 22
⑤	2.0 X 2	

地階 照明配線図 S=1/50

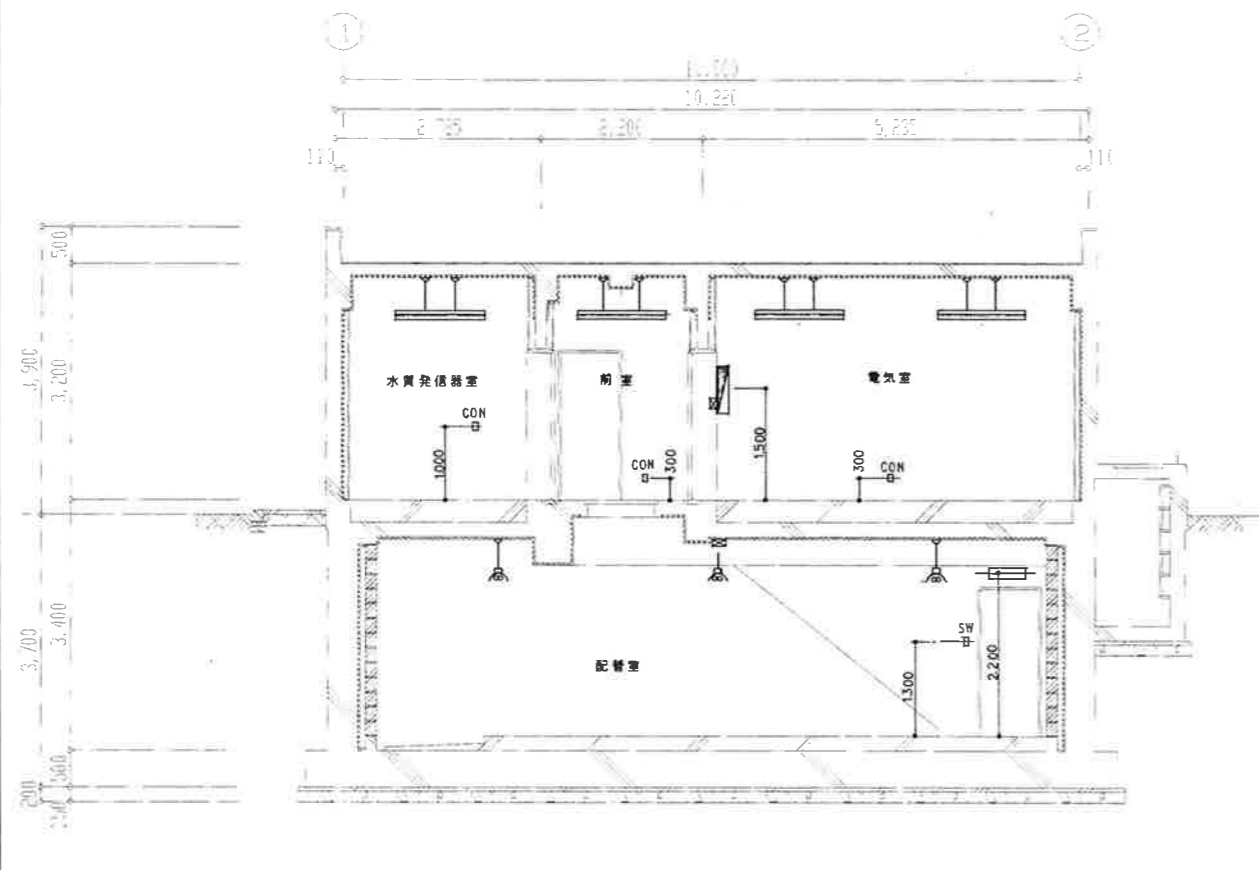


地階 コンセント、弱電配線図 S=1/50

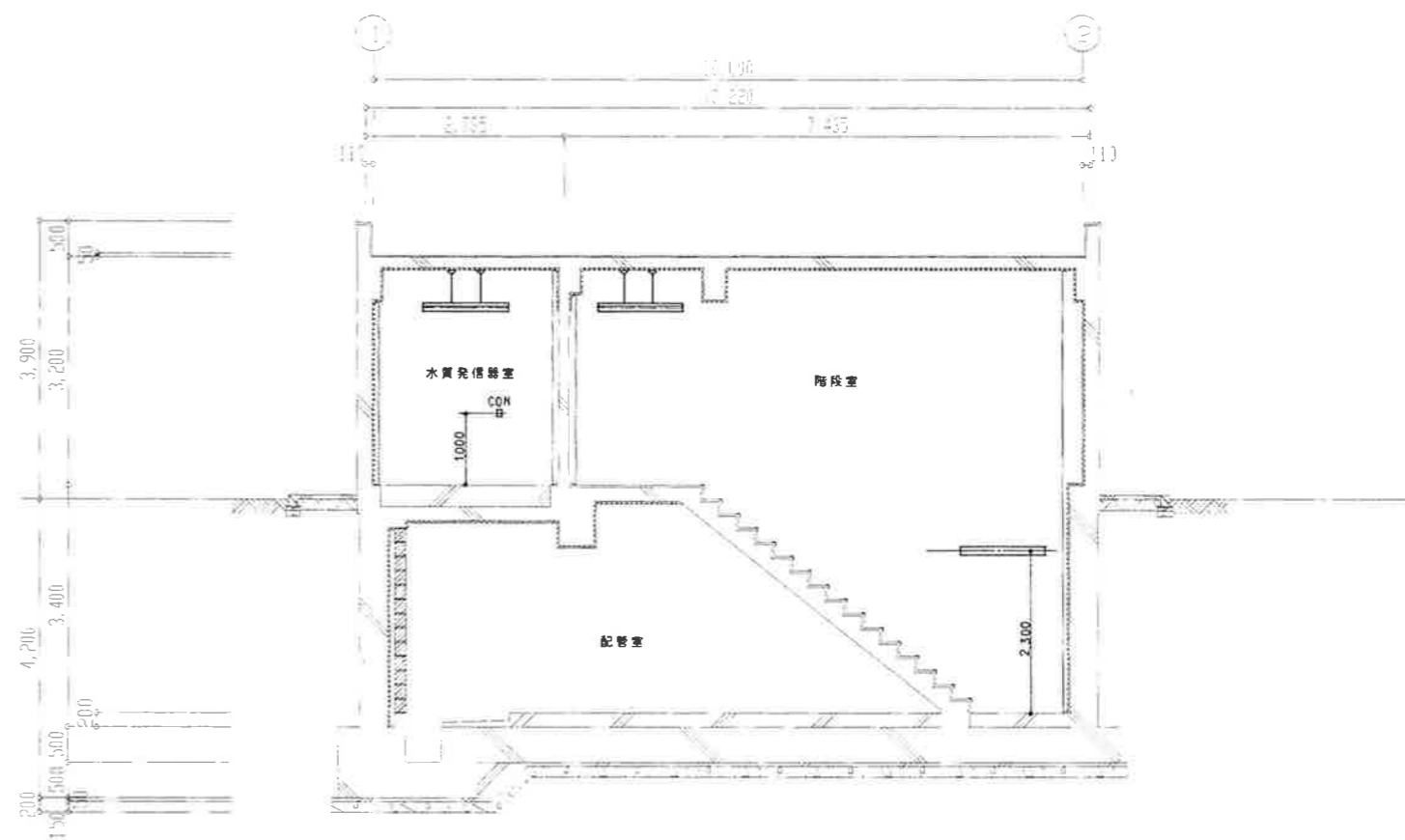
※ 露出配管の内配管室、階段室、水質発信器室を除く。その他は(ニ管)とする。

B. 番号	
A3	FPRIMP-402
A5	K1-FPRIMP-402
D2	SHI-FBF10-101
1	

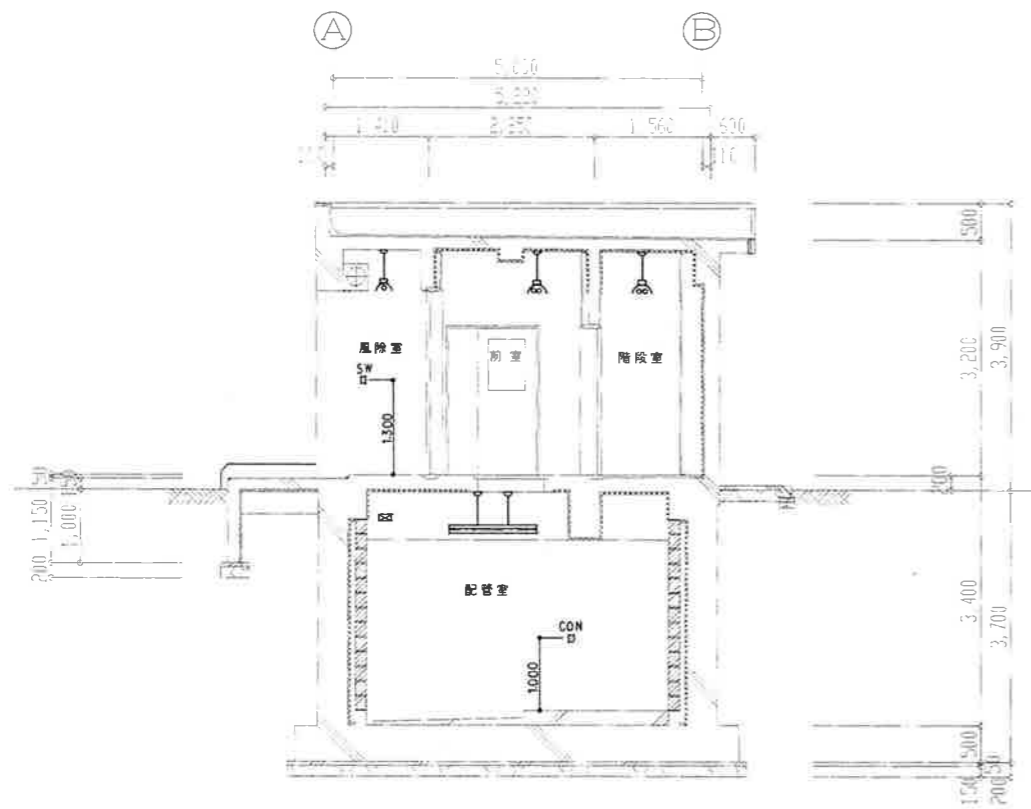
事業名	十勝中部広域水道用水供給事業		
工事名	平成10年度 大正分水施設工事		
名称	地階、1階 照明、コンセント、弱電配線図		
縮尺	1/50	製作年月日	
承認	局長	課長	係長
設計番号	27/34		
図番	27/34		
十勝中部広域水道企業団			



A-A断面詳細図 SCALE 1:50



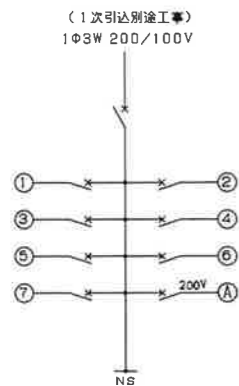
B-B断面詳細図 SCALE 1:50



C-C断面詳細図 SCALE 1:50

事業名	十勝中部広域水道用水供給事業		
工事名	平成10年度 大正分水施設工事		
名称	断面詳細図		
縮尺	1/50	製作年月日	
図号	水質	次長	部長
設計番号		設計者	
図番	28	34	
十勝中部広域水道企業団			

電灯分電盤結線図



図号	分岐器具	リモコン リレー	電圧 (V)	負荷 種類 別 容量(VA)	給電代表 室名 名称
①	MCB 1P 50AF/20AT		100	(L) 500	配管室
②	"		"	(L) 850	電気室
③	"		"	(C) 500	電気室
④	"		"	(C) 200	配管室
⑤	"		"	(L) 40	誘導灯
⑥	"		"	(S) 300	防犯受信機
⑦	"		"		予備
Ⓐ	MCB 2P 50AF/20AT		200	(S) 1,000	パネルヒーター

盤名称
L-1

盤形式
施設者仕様
壁掛型

主幹器具
MCB 3P
50AF/50AT

負荷
3,390VA

凡例	
●	L 電灯負荷
○	C コンセント負荷
⊙	S 専用負荷

照明器具姿図

記号	名称	備考
A1	FLR 40X2	FPR1 -402
A2	FLR 40X1	FPR1MP -401
A3	FLR 40X2	FPR1MP -402
A4	FLR 40X2	K1-FPR1 -402
A5	FLR 40X2	K1-FPR1MP -402
B1	FLR 40X2	SK1-FSS1MP -402
C1	FLR 40X2	SK1-FPR1MP -402
D1	FL 10X1	SH1-FBF10 -101
D2	FL 10X1	SH1-FBF10MP-101

凡例

記号	名称	備考
■	電灯分電盤	施設者仕様露出壁掛型
○	蛍光灯	1灯用
⊖	蛍光灯	2灯用
⊕	蛍光灯	電池内蔵非常照明器具
⊕	蛍光灯	電池内蔵非難口誘導灯
Ⓜ	保安器盤	5回路用 埋込型
●	埋込スイッチ	1P15A
●(WP)	埋込スイッチ	1P15A 防水プレート付(松下WN7941相当品)
Ⓜ2	埋込コンセント	2P15A×2
Ⓜ(WP)	防水コンセント	2P15A プラグ付
Ⓜ	防犯受信機	1回路 予備電源付 (松下EK1101C相当品)
○	熱線式検知器	露出型 (松下EK3410相当品)
●K	防犯キースイッチ	(松下EK202相当品)
Ⓜ	露出ボックス	硬質塩化ビニル製、調板製
Ⓜ(VE)	プルボックス	硬質塩化ビニル製
----	電線路	露出配管 (EP管) (VE管)
----	電線路	埋込配管 (PF管)
Ⓜ	回路番号	100V

記入なき記号、記号は下記による。

----	2.0X2	(EP19) (VE16)
----	2.0X3	(EP19)
----	2.0X2,E2.0	(VE16)
----	2.0X4,E2.0	(VE22)
----	AE 1.2-2C	(EP19)

事業名	十勝中部広域水道用水供給事業		
工事名	平成10年度 大正分水施設工事		
名称	電灯分電盤結線図及び照明器具姿図		
縮尺	NON SCALE	製作年月日	
図番	26	設計番号	34
図番	26/34		
十勝中部広域水道企業団			

外部仕上表		アルミフード	脚キョーワナスタ KS-8880 AWG 100φ (防虫網付) ~ 型汚れ防止型 脚キョーワナスタ KS-8880 AWG 150φ (防虫網付) ~ 型汚れ防止型
屋根	長尺ステンレス 70, 4シーム溶接防水工法 アスファルトルーフィング 940	プラスチックレジスター	脚キョーワナスタ KS-8845 PR 100φ (つなぎパイプVU 100φ) 脚キョーワナスタ KS-8860 PR 100φ (つなぎパイプVU 100φ)
軒天	コンクリート打設し(増コナ30) ~ 覆層塗材(透湿性形)	コーキング	ポリサルファイド系シーリング 10×10 その他図示に依る
外壁	コンクリート打設し(増コナ30) ~ 覆層塗材(透湿性形), 布張り: コンクリート打設し(増コナ30)	銘名板	チタン製銘板 200×800 文字(取付位置・文字数は、監督員の指示による)
ポーチ	コンクリート全コテ(A種), 段差: L-40×40×3 (SUS304) 打込	外部その他	機石: 120×150×600 磁石利(B種) 760~切込磁石利 150下地
外部金物	圧鉄製マンホール 600φ (WPM-AL) 安全防水・覆材, コーナーアングル: L-40×40×3 (SUS304), 手摺 (40SW) 互木: アルミ製(既製品・B-1) W=225		

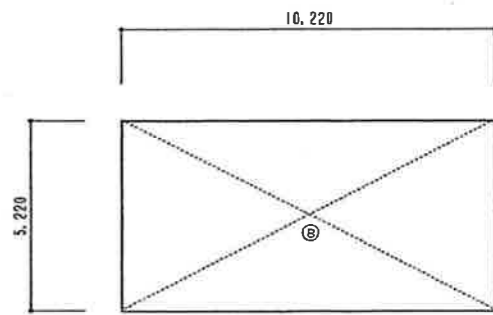
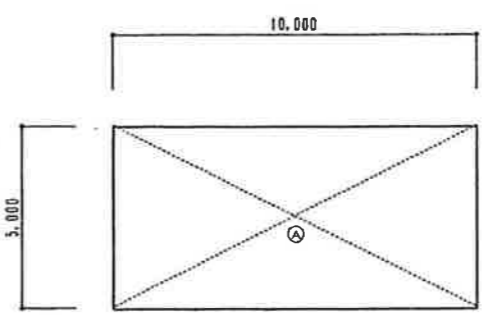
階	室名	床		巾木		壁・型		柱型	天井		塗型	備考	
		下地	仕上	下地	仕上	下地	仕上		下地	仕上			高さ
地階	配管室	---	無筋コンクリート 750~200全コテ(A種)	---	---	---	CB 7150化粧目地磚(片面) 一部、コンクリート打設し	---	---	発泡ウレタン 730吹付	直天井	天井に同じ	排水溝 100W×100H, 排水ピット 500φ×500H, 開口: 300φ-350φ GRC成構口 390φ×150, 水抜きパイプ VP50 L=200
	ボイラー	---	コンクリート全コテ(A種)	---	---	---	コンクリート打設しのみ	---	---	コンクリート打設しのみ	直天井	---	ポリプロピレンライニングタラップ(P40SW) 水抜きパイプ VP50φ L=600 開口: 1,000H×300W
1階	廊下	---	コンクリート全コテ(A種)	---	---	---	コンクリート打設し(増コナ30) ~ 覆層塗材(透湿性形)	---	---	コンクリート打設し(増コナ30) ~ 覆層塗材(透湿性形)	直天井	天井に同じ	
	前室	---	コンクリート全コテ(A種)	LGS	ビニール巾木 H=60	LGS (W=50)	FB 76突付条	---	---	発泡ウレタン 730吹付 耐火コート仕上	直天井	天井に同じ	変形札, FRP製マンホール 900φ (MP-C), 吊フック (0.5ton用)
	電気室	無筋コンクリート 7300全コテ(A種)	覆層塗材	---	LGS	ビニール巾木 H=60	LGS (W=50)	FB 76突付条	---	発泡ウレタン 730吹付 耐火コート仕上	直天井	天井に同じ	プラスチックレジスター(外壁: アルミフード) 100φ 通気管 VU150φ L=3,600 (エルボ付) ~ 外壁: アルミフード 150φ
	水漏れ防止室	---	無筋コンクリート 7300全コテ(A種)	LGS	ビニール巾木 H=60	LGS (W=50)	FB 76突付条	---	---	発泡ウレタン 730吹付 耐火コート仕上	直天井	天井に同じ	プラスチックレジスター(外壁: アルミフード) 100φ 通気管 VU150φ L=3,600 (エルボ付) ~ 外壁: アルミフード 150φ
共通	階段室	---	モルタル全コテ 730 (踏面・ケ上げ共) 地階: 無筋コンクリート 7200全コテ(A種)	---	ビニール巾木 H=60 (階段部分 ササヨ巾木)	LGS (W=50)	FB 76突付条 一部、コンクリート打設し	---	---	発泡ウレタン 730吹付 ~ 耐火コート仕上 段差: コンクリート打設し	直天井	天井に同じ	変形札, ステンレス製ノンスリップ W=40 (タイヤ入), ビニールハンドル 40φ (アルミブラケット) プラスチックレジスター(外壁: アルミフード) 100φ

共通事項
・コンクリート打設しの種別は下記の通りとする。

呼び	型枠工事	左官工事
コンクリート打設しのみ	打設合板型枠	無し
コンクリート打設し	打設合板型枠	型枠打設仕上 (下地処理・木コン共)
コンクリート打設し仕上	打設合板型枠	型枠打設仕上 (下地処理・木コン共) ノロ引き (密着モルタル系)

略号	材料名	備考
FB	無垢楓フレキシブルボート	
SUS	ステンレススチール(SUS304)	
床用塗料	ポリウレタン系耐摩耗塗料	
覆層塗材(透湿性形)	透湿性仕上塗材	

断熱仕様一覧表	
位置	仕様
地階及び1階天井・壁・窓型	発泡ウレタン 730吹付 (500を標準とする。)
ポーチ段差	PF板 730吹付・打込 (B種3種)
LGS下地の壁・CBライニング内 及び外壁開口部廻り	発泡ウレタン 730吹付

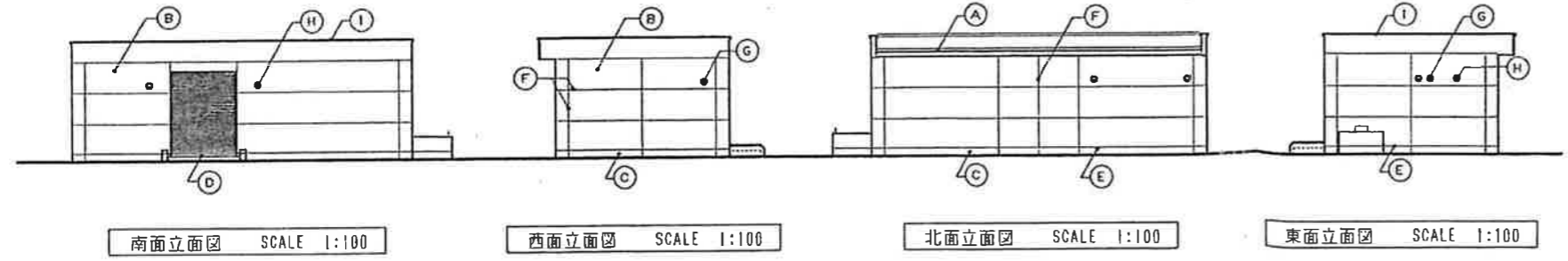


地階求積図 SCALE 1:100

1階求積図 SCALE 1:100

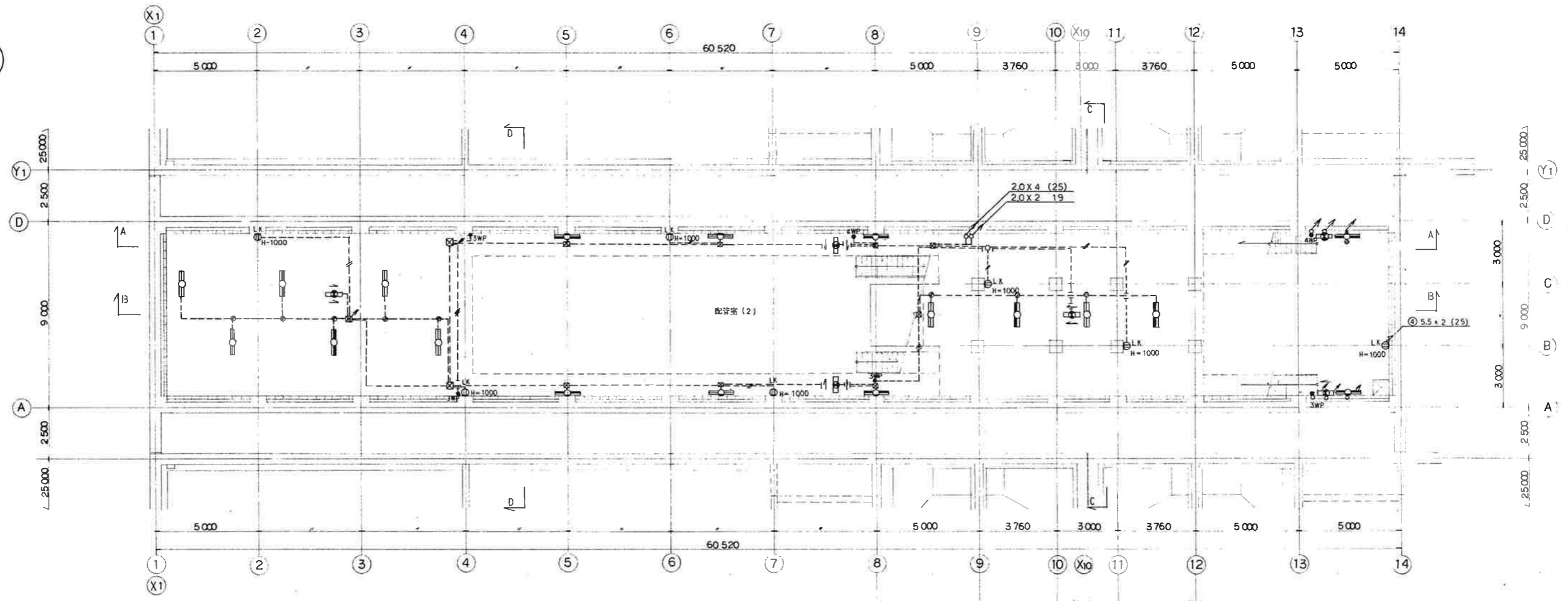
求積表	
Ⓐ	5,000 × 10,000 = 50,000
Ⓑ	5,220 × 10,220 = 53,348

面積表		<基準法面積> (㎡)	
地階床面積	Ⓐ = 50.00	Ⓐ	= 50.00
1階床面積	Ⓑ = 53.35	Ⓑ	= 53.35
総床面積	103.35		103.35
建築面積	Ⓐ		53.35



凡例			
Ⓐ	長尺ステンレス 70, 4シーム溶接防水工法 アスファルトルーフィング 940	Ⓕ	化粧目地 W=20
Ⓑ	コンクリート打設し(増コナ30) ~ 覆層塗材(透湿性形)	Ⓖ	アルミフード 150φ (防虫網付) ~ 型汚れ防止型 (内部: 通気管 VU150φ)
Ⓒ	コンクリート打設し(増コナ30) H=200	Ⓖ	アルミフード 100φ (防虫網付) ~ 型汚れ防止型
Ⓓ	コンクリート全コテ(A種), 段差: L-40×40×3 (SUS304) 打込	Ⓖ	アルミ製互木(既製品・B-1) W=225
Ⓔ	打設目地: ポリサルファイド系シーリング 10×7		

事業名	十勝中部広域水道用水供給事業		
工事名	平成10年度 大正分水施設工事		
名称	仕上表・立面図・求積表		
縮尺	1/100	製図年月日	
製図者		設計番号	
校閲者		図番	7/34
十勝中部広域水道企業団			



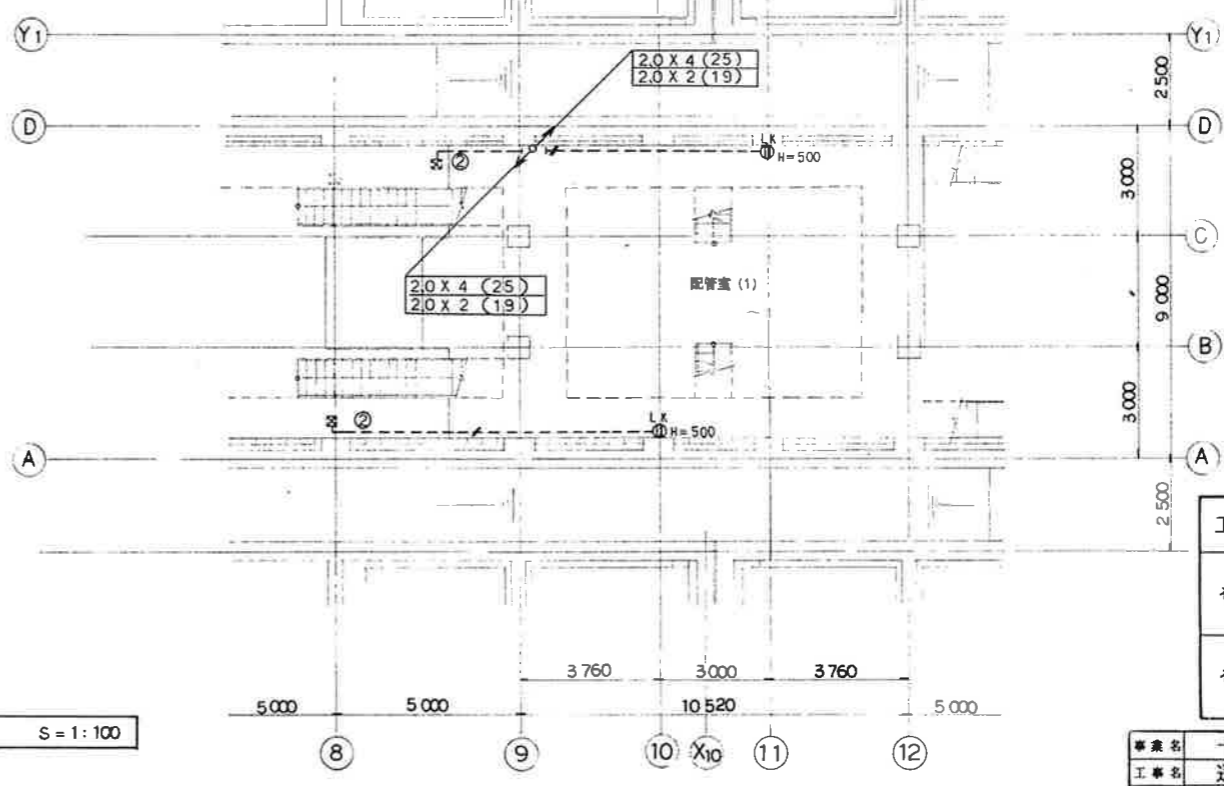
B1階平面図 S=1:100

凡例

記号	名称	備考
	LED照明器具	建設有仕様書出庫
	白熱灯	1灯用
	蛍光灯	2灯用
	非常用照明器具	電圧切込品
	避難口誘導灯	電圧切込品
	木製灯	古く番茶桶型高脚等脚燈具、耐熱型
	大型容量LED照明器具	1P15A
	防水型スイッチ	
	3WP	3W 15A, 4W 15A
	自動分断装置	100V 3A
	大型容量LEDコンセント	2P15A
		2P15A x 2
	防水型ロック式コンセント	2P15A プラグ付
	露出ボックス	
	プルボックス	
	電線路	露出
		トースダクト 50 x 55 7/16製
	回路番号	200V, 100V

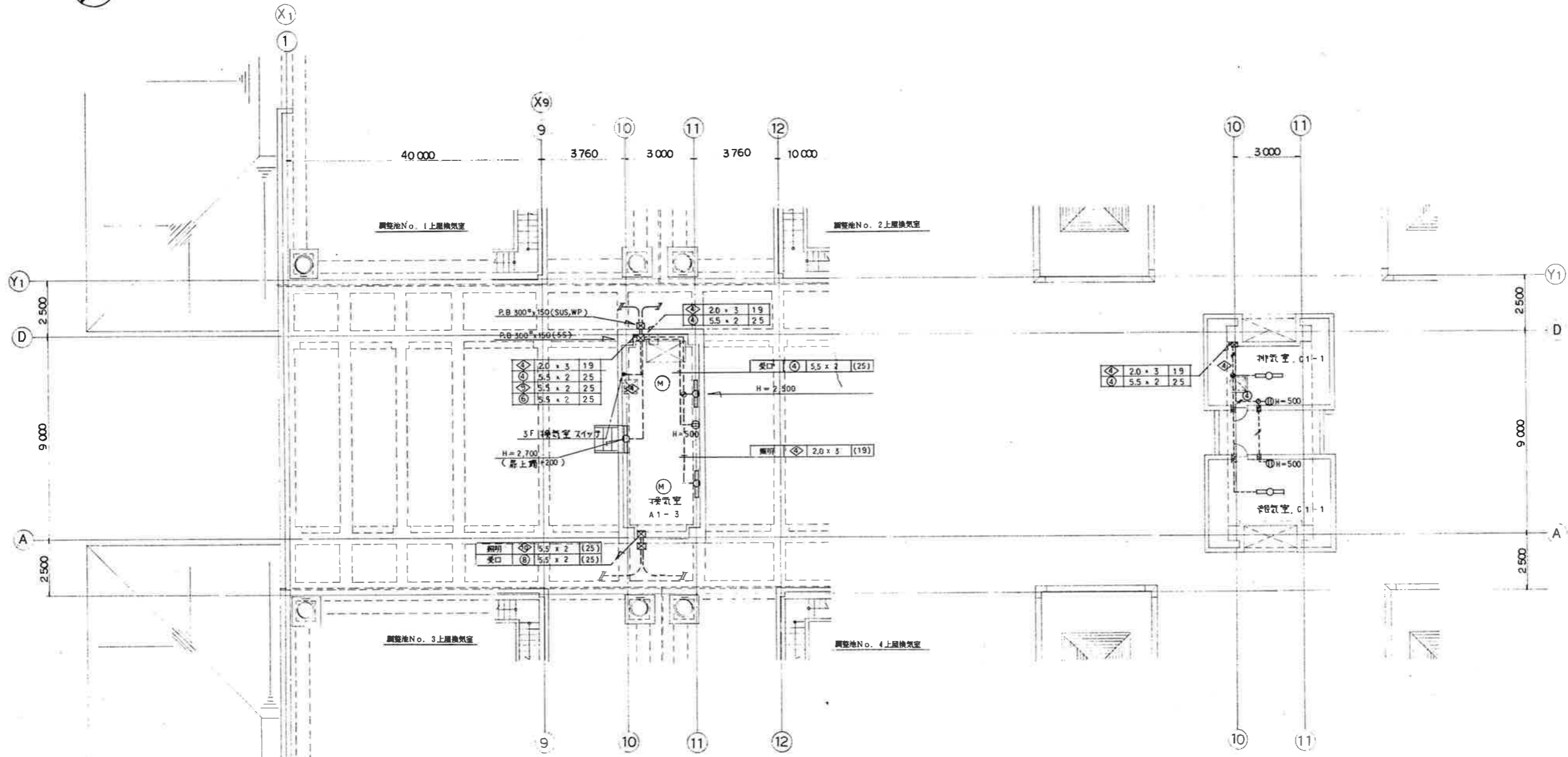


B1(中間)階平面図 S=1:100



工事名	工種	備考
その-1	○	
その-2	—	

事業名	十勝中部広域水道用水供給事業		
工事名	送水施設電気計装設備工事		
名称	帯広調整池 地階照明・コンセント配線図		
縮尺	1/100	図年	日
作成者	検査者	設計者	設計番号
承認者	承認者	承認者	図番
十勝中部広域水道企業団			

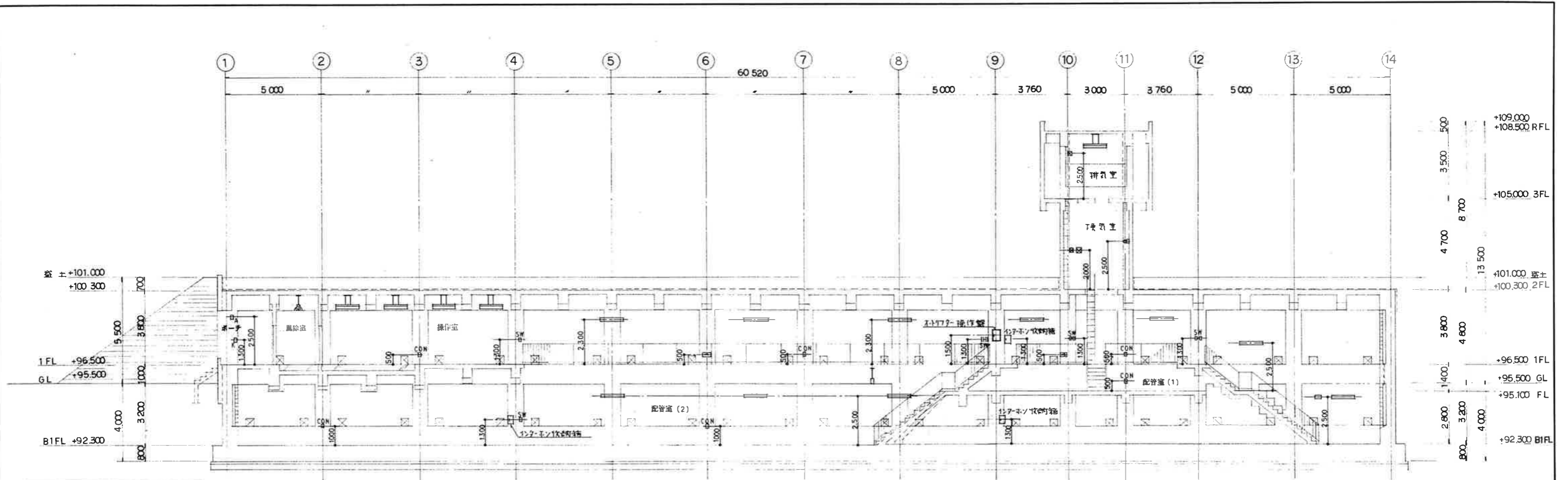


2階平面図 S=1:100

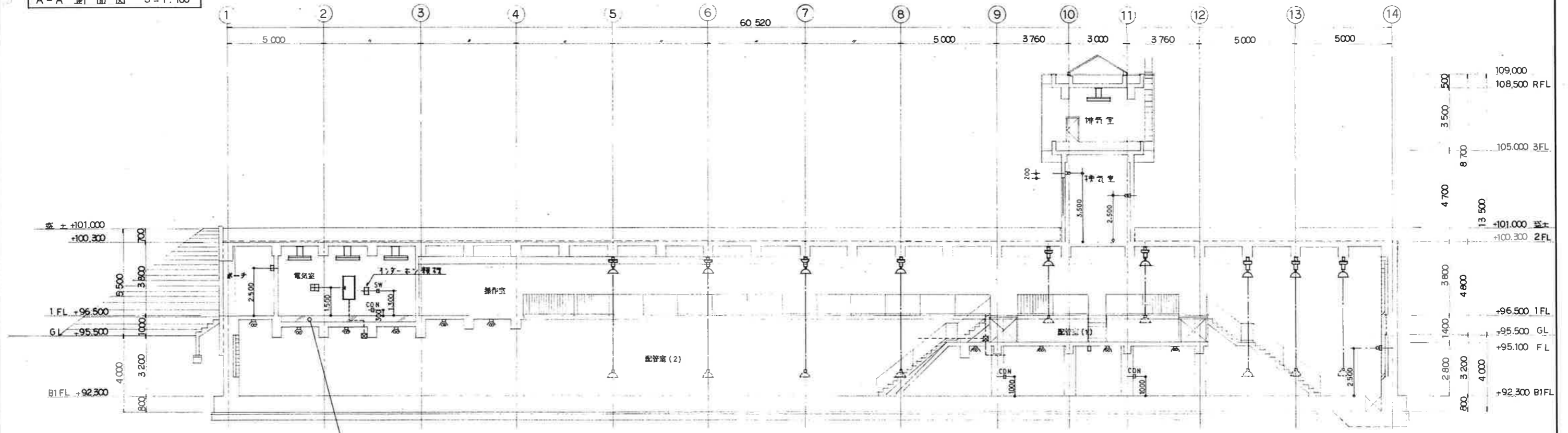
3階平面図 S=1:100

工事名	工率区分	備考
その-1	○	
その-2	—	

事業名	十勝中部広域水道用水供給事業		
工事名	送水施設電気計装設備工事		
名称	新広野調整池 2階・3階照明・コンセント配線図		
縮尺	1/100	制作年月日	
承認	局長	次長	課長
承認		設計番号	
承認		図番	Z 13/21
十勝中部広域水道企業団			



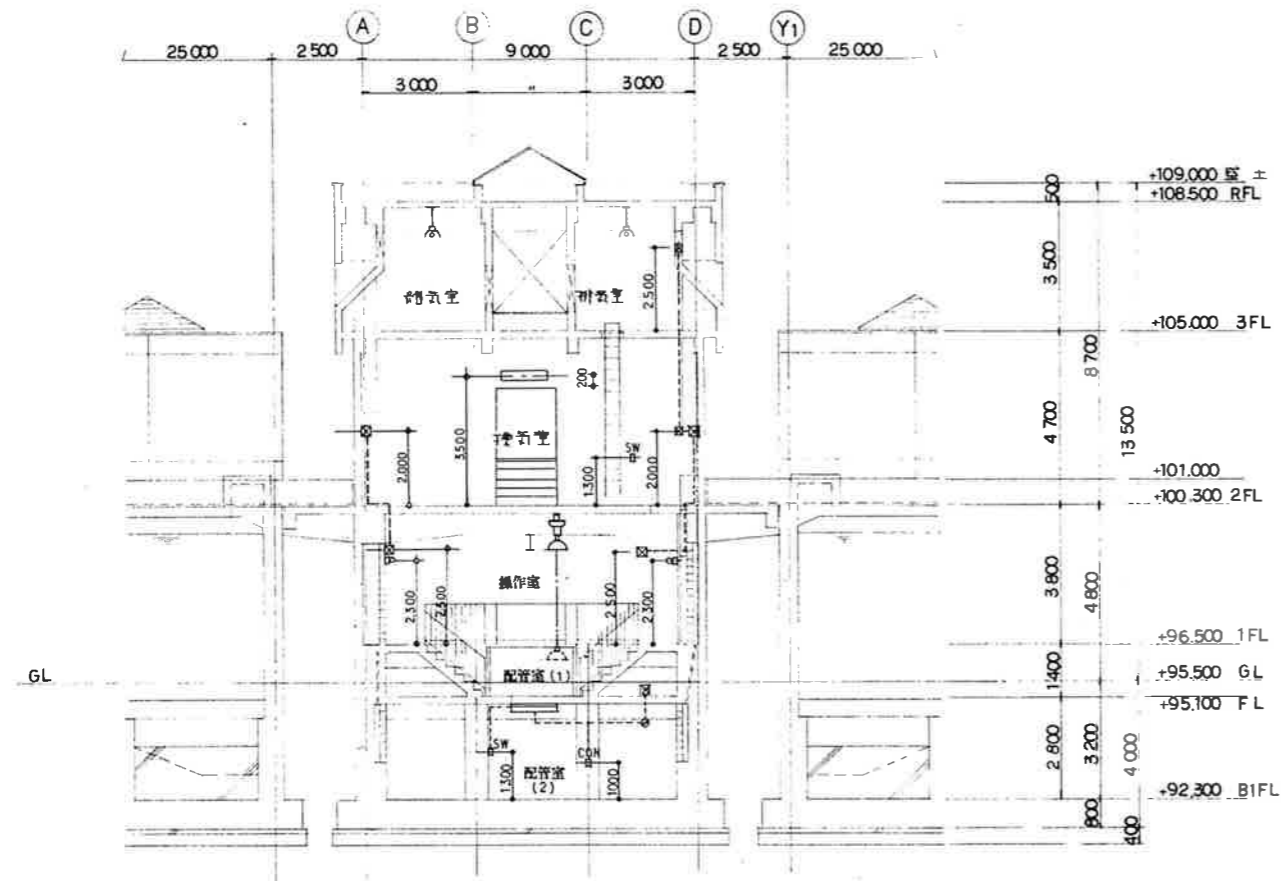
A-A 断面図 S=1:100



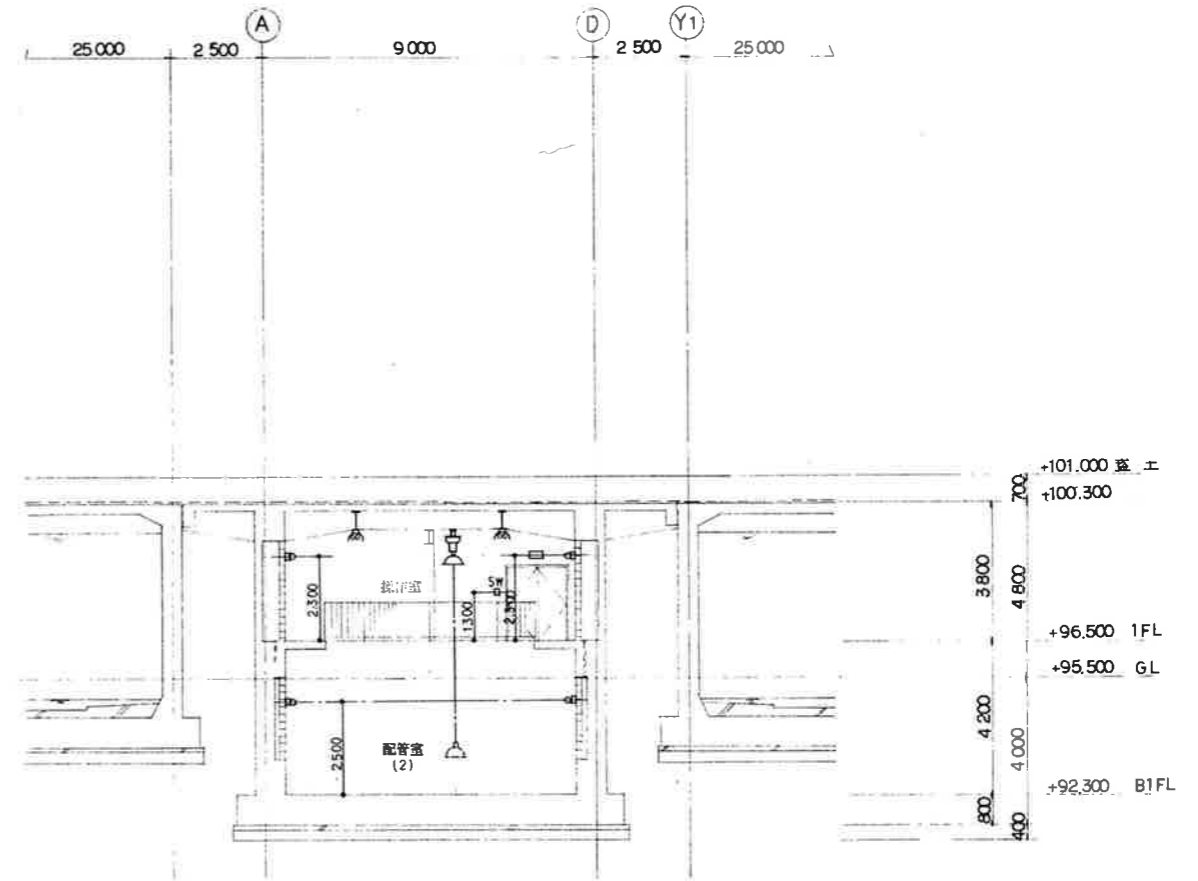
B-B 断面図 S=1:100

工事名	工区分	備考
その-1	○	
その-2	-	

事業名	十勝中部広域水道用水供給事業		
工事名	送水施設電気計装設備工事		
名称	帯広調整池断面図 その1		
縮尺	1/100	製作年月日	
承認		設計番号	
図章		図番	Z 14/21
十勝中部広域水道企業団			



C-C 断面図 S=1:100



D-D 断面図 S=1:100

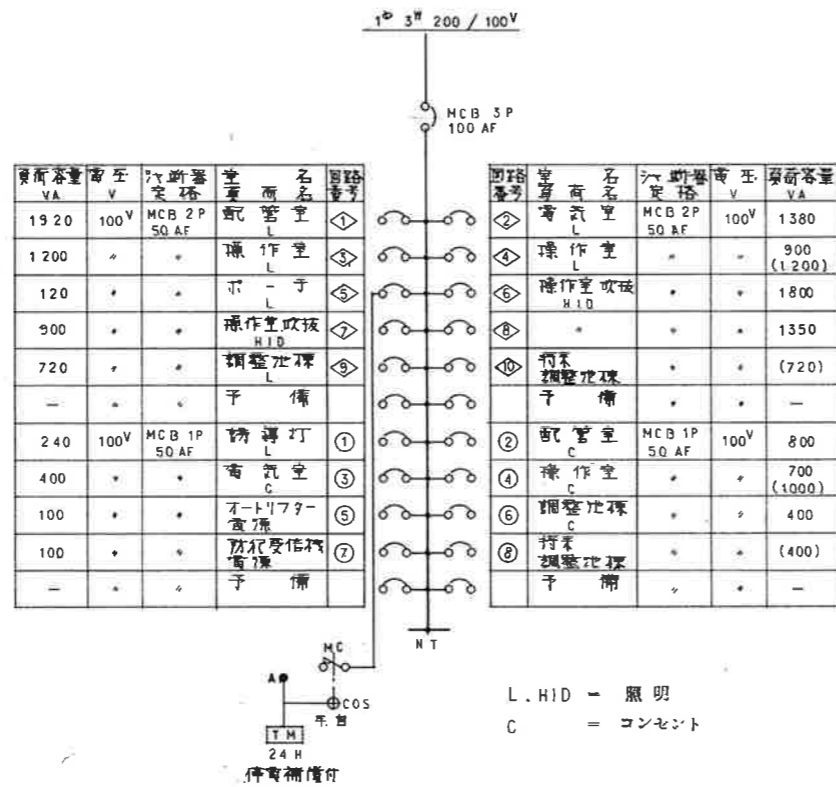
工事名	工事区分	備考
その-1	○	
その-2	—	

事業名	十勝中部広域水道用水供給事業			
工事名	送水施設電気計装設備工事			
名称	帯広調整池断面図 その2			
縮尺	1/100	製図年月日		
承認	課長	次長	課長	係長
設計者				
図番	215/21			
十勝中部広域水道企業団				

照明器具表

A 1	FL 40-1, FSS1-401	B 1	FL 40-2, FSR1MP-402	C 1	FL 40-1, FPR1-401	C 4	FL 40-1, FPR1MP-401	D 1	FL 13-1, HLM-6603T	E 1	FL 10-1, SH1-FBF10MP-101
2	40-2, FSS1MP-402	2	K1-FSR1MP-402	2	40-2, FPR1-402	5	40-2, FPR1MP-402			2	10-1, SH1-FPF11MP-101
3	40-2, K1-FSS1MP-402			3	40-2, K1-FPR1-402	6	40-2, K1-FPR1MP-402				
F 1	FL 10-1, ST1-FPF13MP-101	G 1	FL 10-1, ST1-FBF10MP-101	H 1	HID 300W 安定器兼両型両端吊り装置器具						

分電盤結線図 13.030VA
(14.750VA)



工事名	工事区分	備考
その-1	○	
その-2	—	

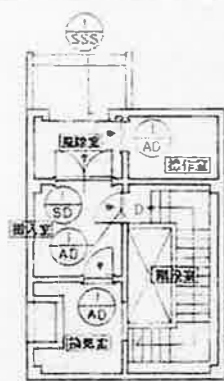
事業名	十勝中部広域水道用水供給事業		
工事名	送水施設電気計装設備工事		
名	帯広調整池 照明器具表図・分電盤結線図		
縮尺	NONE SCALE		製作年月日
承認	設計者	校核者	設計番号
承認	図番	Z 10/21	
十勝中部広域水道企業団			

内部仕上表

階	室名	地			市			天			備		
		下	仕上	下	仕上	H	下	仕上	仕上	下		仕上	CH
B1 階	調整池		無機コンクリート面ゴテ (AG) ⑤50-⑥400 カラーエポキシ樹脂床 (800g/m ²)				コンクリート打直し カラーエポキシ樹脂床 (800g/m ²)	全左		コンクリート打直し		全左	ビニロビレンライニングタラップ 幅×20×22φ 防錆マンホール 800φ (WPH-AL) (安全型・蓋付)
	給排水		全上				全上			全上		全上	防錆マンホール 800φ (WPH-AL) 安全排水型 蓋付)
1 階	風除室		コンクリート面ゴテ (AG)				コンクリート打直し			コンクリート打直し		コンクリート打直し	プラスチック製 レジスター-150°-A44型 セルフード (防鼠型) 150°
	送作室		全上				全上			全上		全上	プラスチック製 レジスター-150°-A44型 セルフード (防鼠型) 150°
	搬入室		全上				全上			全上		全上	吊フック (1 ton 目) プラスチック製 レジスター-150°-A44型 セルフード (防鼠型) 150°
	換気室		全上				全上			全上		全上	ステンレス製 1,100 x 670
只 送	階段室		セメント面ゴテ ③JC カラーエポキシ樹脂床 (800g/m ²) 床高 100mm				コンクリート打直し H&H-1100 47' カラーエポキシ樹脂床 (800g/m ²) (スリ) 床高			全上		全上	ノンスリップ L-40 x 40 x 3 (GR50M)

器具表

SCALE 1:50

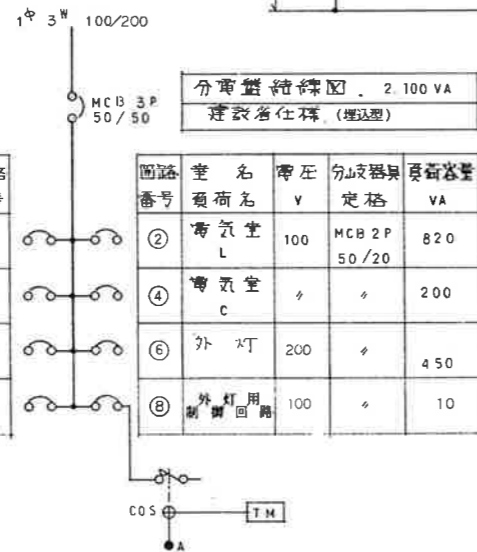
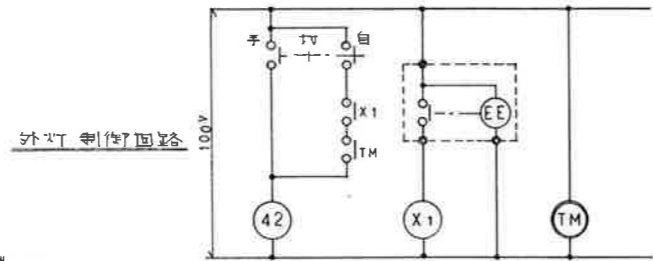


キープラン SCALE 1:100

器具形式	SSS	AG	AC
器具形式	ステンレス製 調整ボックス	ステンレス製 フラット・400mm (275x110mm)	加工鋼製 フラット・400mm (275x110mm)
取付箇所数量	風除室	搬入室	送作室・換気室・階段室 3
材質仕上	ステンレス (SUS 304) ~ HL	ステンレス ⑤1.5 加工 ~ V4A77	加工鋼
器具見込寸法	ステンレス ⑤0.5	40 (100)	40 (100)
備			
附属金物	ステンレス製 調整ボックス (SUS304) 300x400 ステンレス製 調整ボックス (SUS304)	ステンレス製 150 (300) DC (275x110) 1.5 ステンレス製 フラット	ステンレス製 150 (300) DC (275x110) ステンレス製 フラット
備		ステンレス製 ⑤20 (SUS304) 275x110	ステンレス製 ⑤20 (SUS304) 275x110

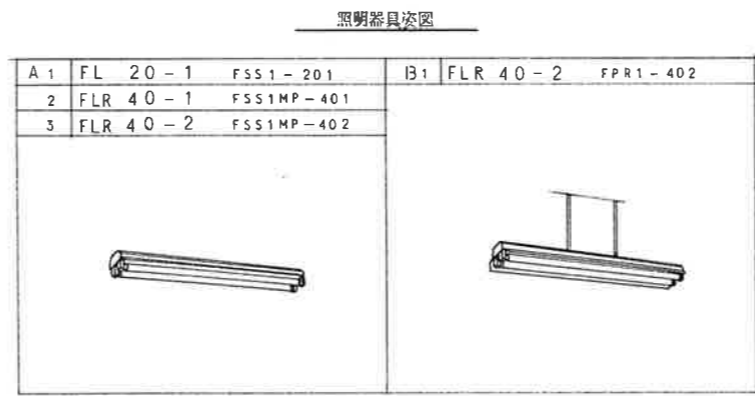
- 仕様
- 調整ボックス (AT) - フラット・400mm (275x110mm)
 - ステンレス製 フラット・400mm (275x110mm)
 - 加工鋼製 フラット・400mm (275x110mm)
 - 調整ボックス : 216 A7
 - ステンレス製 フラット : RSH-001
275x110 SKA SKB
 - 加工鋼製 フラット : P-183
 - ステンレス製 : 調整 OD-350

事業名	十勝中部広域水道用水供給事業		
工事名	平成2年度 香広調整池・分水施設補修工事		
種別	水道施設 内部仕上及び器具表		
図尺	NONE SCALE	1/100	図番
図名	器具表	1/100	図番
図番			17
十勝中部広域水道全象図			



負荷容量 VA	分岐器具 定格	電圧 V	室名 負荷名	回路 番号
720	MCB 2P 50/20	100	配管室 L	①
200	◇	◇	配管室 C	③
150	◇	◇	防犯 受信機	⑤
-	◇	◇	予備	⑦

回路 番号	室名 負荷名	電圧 V	分岐器具 定格	負荷容量 VA
②	電気室 L	100	MCB 2P 50/20	820
④	電気室 C	◇	◇	200
⑥	外灯	200	◇	450
⑧	外灯用 制御回路	100	◇	10

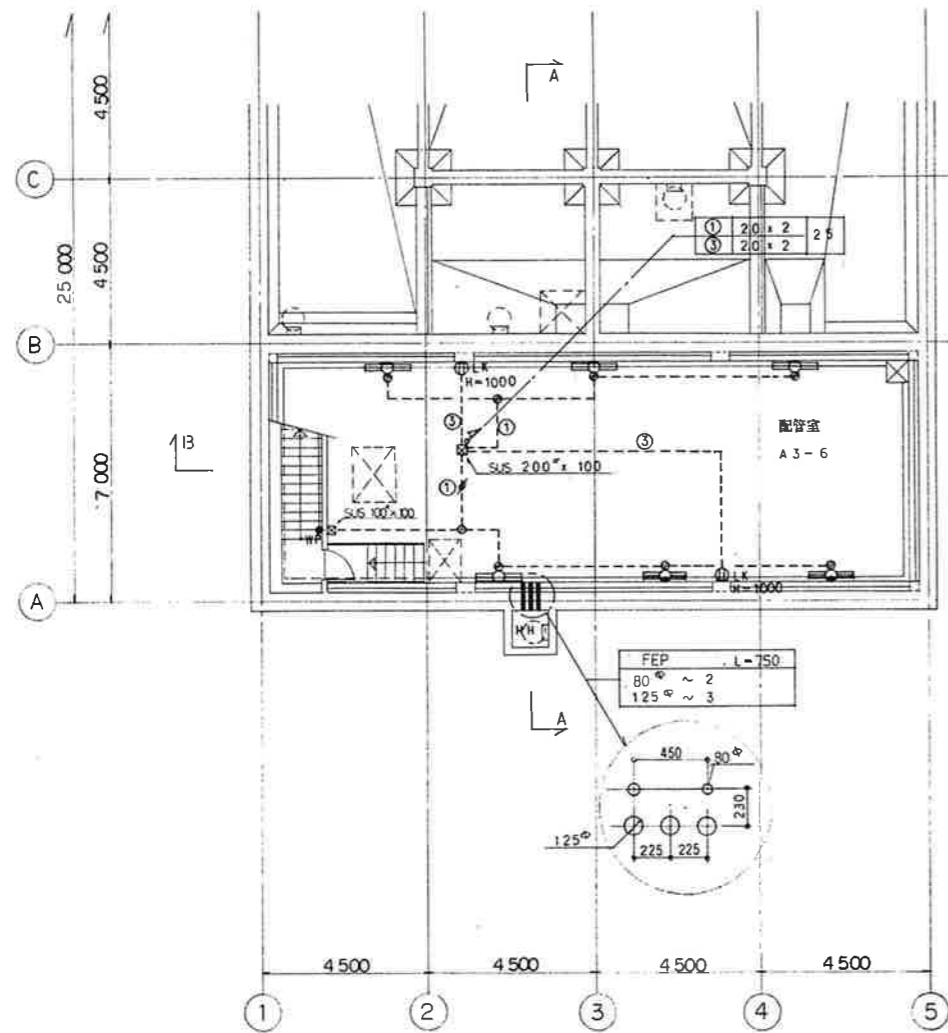


資料图中指示の配管・配線は下記に示す

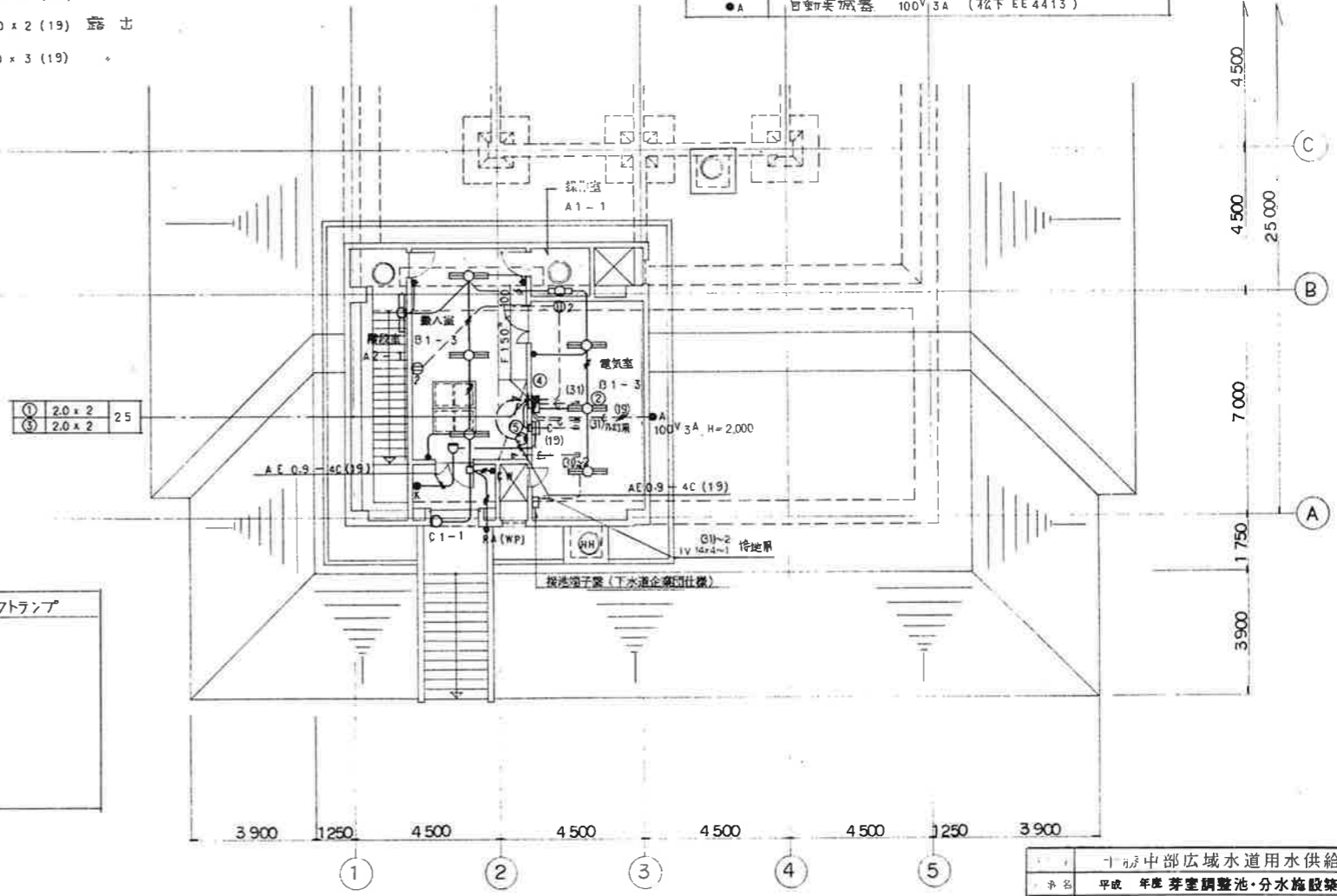
- 2.0 x 2 (19) 埋込
- 2.0 x 3 (19) 〃
- 2.0 x 2 (19) 露出
- 2.0 x 3 (19) 〃

凡例

記号	名称	備考
■	分電盤	建設者仕様 (埋込型)
○	蛍光灯	1 灯用
○	〃	2 灯用
●	大型埋込用スイッチ	1P 15A
● WP	防滴スイッチ	1P 15A
⊕	大型埋込用コンセント	2P 15A x 2
⊕ LK	凹凸式防水コンセント	2P 15A プラグ付
● RA(WP)	無線センター可自動スイッチ (松下 WH 5661)	防雨型
⊕	防犯受信機 1L	(松下 ER 1101C)
⊕	熱線式検知器	(◇ EK 3410)
● K	防犯加警スイッチ	(◇ EK 201)
● CW	RA用操作スイッチ	(◇ WH 5395)
⊕	プルボックス	双層ステンレス
⊕	露出ボックス	
—	電線路	躯体埋込 (壁)
---	〃	(床)
○	回路番号	100V
● A	自動変換器	100V 3A (松下 EE 4413)

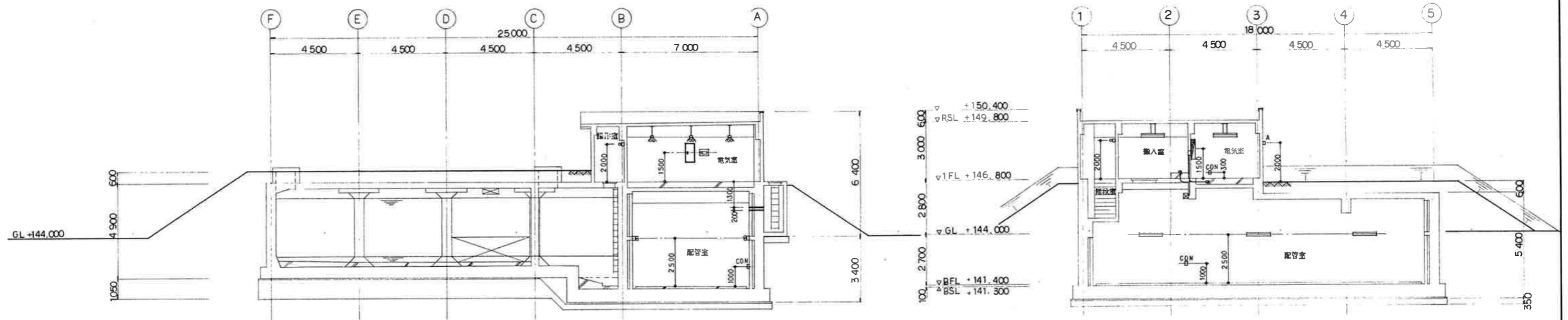


B1階平面図 S=1:100



1階平面図 S=1:100

十勝中部広域水道用水供給事業			
平成 年度 芽室調整池・分水施設築造工事			
名称	照 明 配 線 図		
縮尺	1/100		
承認	設計者	監理者	製図者
承認印	設計者印	監理者印	製図者印
			図番 42/61
十勝中部広域水道企業団			



A - A 断面図 S=1:100

B - B 断面図 S=1:100

事業名	十勝中部広域水道用水供給事業			
工事名	平成 年度 芽室調整池・分水施設築造工事			
名称	建築電気断面図			
縮尺	1/100		図中年月日	
承認	局長	次長	課長	係長
図番	43-1			61
十勝中部広域水道企業団				

外部仕上表

屋根	長尺カラーステンレスシーム 70.4 増補防水工法(SUS) アスファルトルーフィング22mm 下地	ポーチ	コンクリート金コテ(A種)増設天端尺 厚さ L-40×40×3(SUS) 打込
笠木	アルミ製既製品W=220 (2次電解着色)	外部金物	特殊製マンホール600φ(WPM-AL)
外壁	コンクリート打設し目地切仕上げ(増コン720)~弾性吸付タイル	プラスチックレジスター	樹脂コーワスタ, KS-8645PRI50φ, つなげパイプVUφ150φ
調整池頂板上	コンクリート金コテ(A種)~タールワレタン吸付72.0 立下り部分H=1,000吸付(立上り部分H=600)	アルミセルフード	樹脂コーワスタ, KS-8635AHGI50φ(既設品)
軒天井	コンクリート打設し目地切仕上げ(増コン720)~弾性吸付タイル	コーキング	弾性吸付シリコン系コーキング10×10を指示, その他は図示に依る。
布張り	コンクリート打設し仕上げ		

内部仕上表

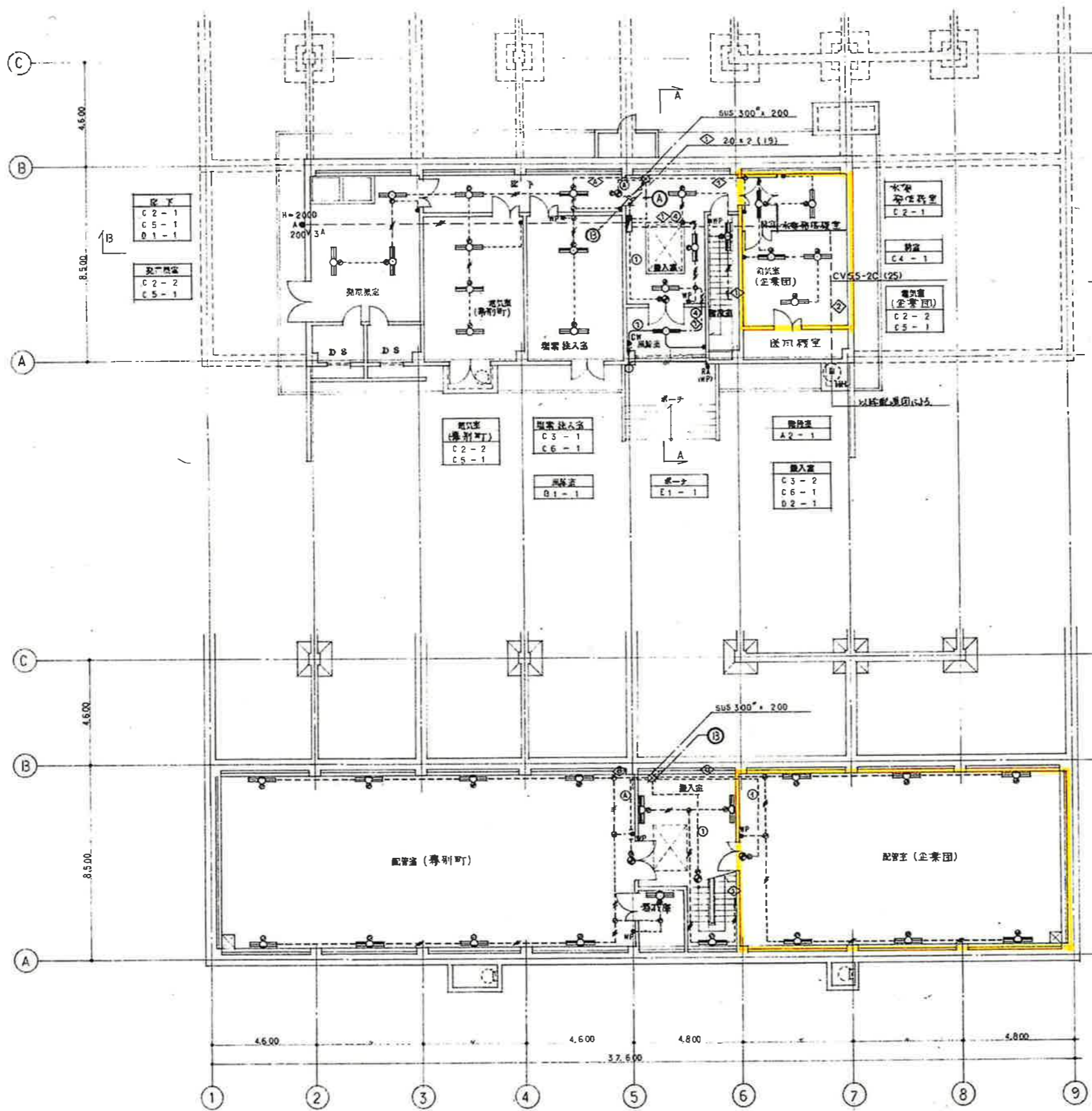
階	室名	床	巾木	壁	天井	備考
地階	調整池	最新コンクリート750~300金コテ(A種)~エポキシ樹脂防水600g/㎡		コンクリート打設し~エポキシ樹脂防水600g/㎡	コンクリート打設し~エポキシ樹脂防水600g/㎡	ポリプロピレンライニングタラップ400×200×22φ(P40SW)
	配管室	最新コンクリート7100金コテ(A種)~圧用塗料		C87150 片面化粧目地障	PF複合板762 打込~樹脂骨材吸付75	厚木ビッド600°×600°, 継ぎ目W=150, 木造パイプ:VPS0φ(L=250, 200), GRC点検口300°×150, 両面防錆(亜鉛メッキ)
	ハンドホール	コンクリート金コテ(A種)		コンクリート打設し	コンクリート打設し	ポリプロピレンライニングタラップ400×200×22φ(P40SW), 木造パイプ:VPS0φ(L=600)
1階	風除室	コンクリート金コテ(A種)~圧用塗料	ビニール巾木H=60	LGS W=65下地	LGS下地	天井点検口450°
	出入口・発信室	空 上	空 上	空 上	PF複合板762 打込~樹脂骨材吸付75	FRPハッチ1, 320×1, 520(2枚割付), レジスター150φ, 吊フック(1枚用)
	電気室	最新コンクリート7300金コテ(A種)~圧用塗料	空 上	空 上	空 上	レジスター150φ, 遮光管150φ
	検査室	コンクリート金コテ(A種)~圧用塗料	空 上	空 上	空 上	特殊製マンホール600φ(WPM-A)完全防水型, レジスター150φ
	検査室 1, 2	コンクリート金コテ(A種)		コンクリート打設し	コンクリート打設し	
共通	風除室	モルタル金コテ730~圧用塗料(両面・仕上げ具) 補修種:コンクリート金コテ(A種)	ビニール巾木H=60	LGS W=65下地 石綿セメント板76両面吸付貼(一部コンクリート打設シ)	PF複合板762 打込~樹脂骨材吸付75	特殊製マンホール600φ(WPM-A)完全防水型, レジスター150φ, 手摺:ビニールハンドル40φ(アルミブラケット), コチコリスノンスリップ W=40(タイヤ入り)

断熱仕様

位 置	仕 様
配管室・出入口・発信室・電気室・検査室・調整池の床型及びスラブ下	PF複合板762, 5打込
ポーチ土間下及び布張り	PF板730敷込及び打込 ポリロンフォーム70, 1敷込
地階配管室及び発信室の壁	調整池ワレタン吸付730
風除室・電気室・検査室・出入口・発信室・調整池の壁, 換気室の床型及びスラブ下	PF板750打込
共 通	内側面セパレーターは, 調整池ワレタン730充填のこととする。(池壁は除く)
	外側面セパレーターは, Pコン充填のこととする。(池壁は除く)

凡 例

PF複合板762	PF板750+石綿セメント板712
Vトップ	ポリワレタン樹脂塗料
弾性吸付タイル	アクリルゴム外装化耐水工法
SUS	ステンレススチール(SUS304)
圧用塗料	ワレタン系PU塗料



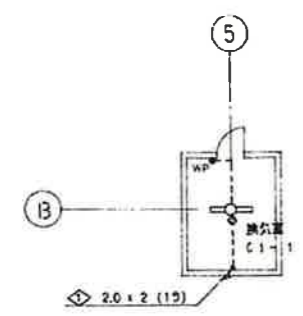
①	20 x 2	25
②	20 x 2	19
③	20 x 2	19
④	20 x 2	25
⑤	20 x 2	19
⑥	20 x 2	19
⑦	20 x 2	19

⑧	20 x 2	19
⑨	20 x 2	19
⑩	20 x 2	19
⑪	20 x 2	19
⑫	20 x 2	19

1階平面図 S1/100

2階平面図 S1/100

- 図例
- 2.0 x 2 (19) 埋込
 - - - 2.0 x 2 (19) 二重天井内
 - 2.0 x 2 (19) 露出
 - 2.0 x 5 (19)



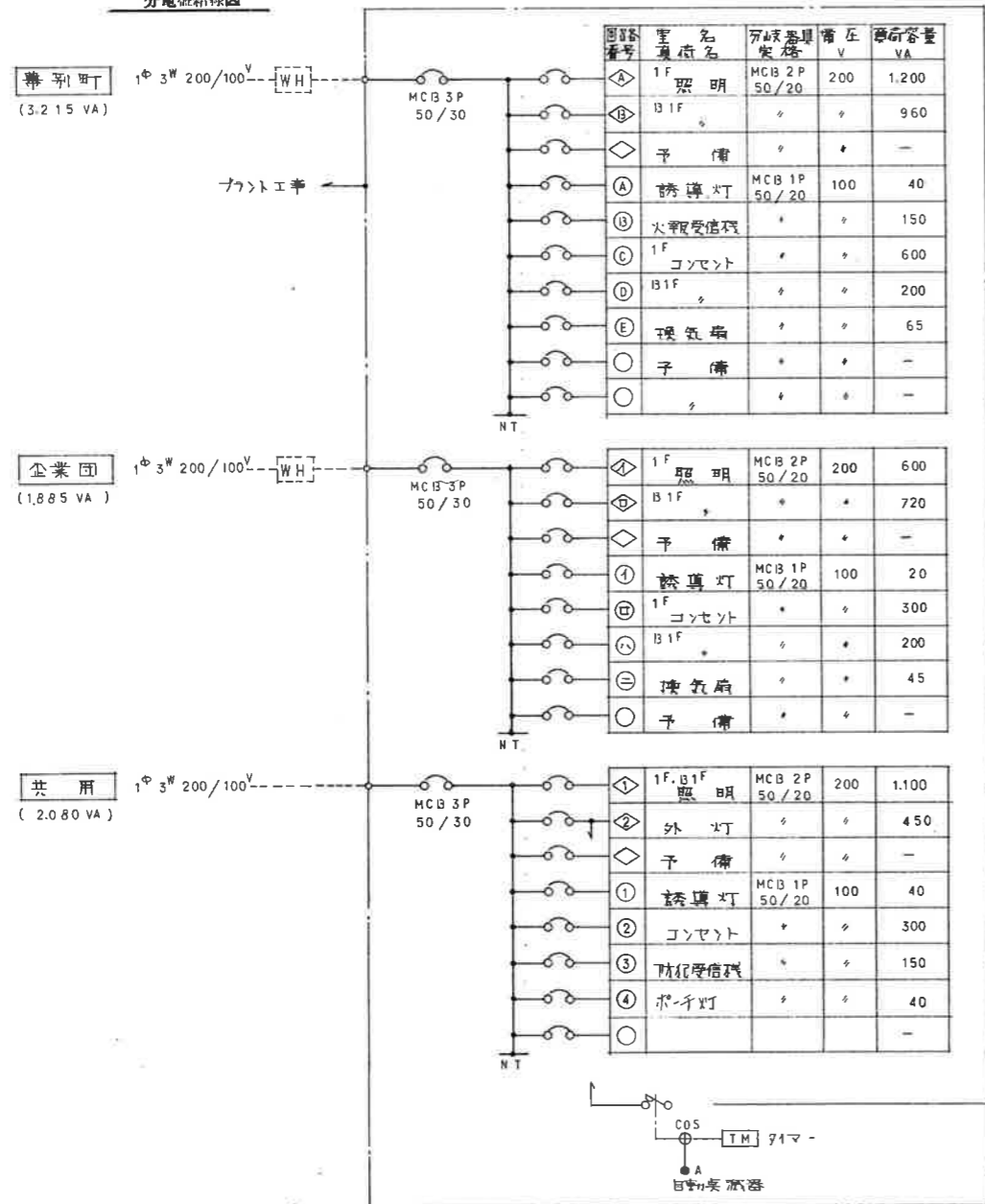
配管室 (特別町)	器具庫	配管室 (企業団)
A1-5	A1-1	A1-4
A2-2		A2-2
D2-1		D2-1

事業名	十勝中部広域水道用水供給事業		
工事名	平成 年度 特別調整池・配水池共同工事		
図名	B1F・1F照明設備配線図		
縮尺	1/100	図面番号	
作成者		設計番号	
承認者		図番	64/03
十勝中部広域水道企業団			

照明器具配置図

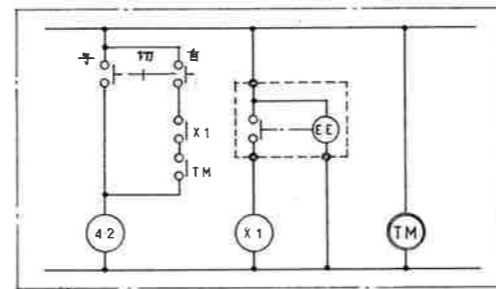
A 1	FLR 40-2, FSS1MP-402	B 1	FLR 40-1, K1-FSS4-401	C 1	FLR 40-1, FSR1MP-402	C 4	FLR 40-1, K1-FPR1-401	D 1	FL 10-1, SH1-FBF10-101	E 1	水銀灯 40W, 受光器内蔵
2	FLR 40-2, K1-FSS1MP-402			2	40-2, FPR1-402	5	40-2, K1-FPR1-402	2	10-1, SH1-FBF10MP-101		
				3	40-2, FPR1MP-402	6	40-2, K1-FPR1MP-402	3	10-1, SH1-FPF10MP-101		

分電盤結線図



凡例

記号	名称	備考
■	電灯分電盤	建設省仕様 露出型
○	蛍光灯	1灯用
□		2灯用
■		非常照明器具, 電灯内蔵型
●		避難口灯
●		大型埋入型スイッチ 1P 15A
● WP		防塵型スイッチ
○		大型埋入型パワートランジスタ
① ②		大型埋入型コンセント 2P 15A 1ヶ口, 2ヶ口
③ 2ET		2ヶ口, 接地端子付
④ LK		ロック式防水コンセント 1ヶ口, プラグ付
● CW		RA用操作スイッチ (松下 WH5395)
● RA ^{WPF}		熱線センサー付 RA用スイッチ (松下 WH5661) 防塵型
● A		自動変圧器 200V 3A (松下 EE8423 + EE8902)
□		露出ボックス
□		アールボックス, 不燃ステンレス (埋込仕様)
—		電線路 無体埋込
---		二重管内
---		露出
◇		回路番号 200V, 100V



事業名	十勝中部広域水道用水供給事業		
工事名	平成 年度 専別調整池・配水池共同工事		
名称	照明器具配置図・分電盤結線図		
縮尺	NONE SCALE	製図年月日	
承認		設計者	
印		図番	63/93
十勝中部広域水道企業団			

外部仕上表

種	長尺カラーステンレスシーム10、4 溶接継ぎ目(SUS) アスファルトルーフィング22mm下地	ボーチ	コンクリート全コテA種(補修天漏れ) 鋼板 L-40×40×3(SUS) 打込
壁	アルミ製 既製品 72.0 W=220 (2次電解着色)	外部塗料	配水池、調整池及びハンドホールの点検口部: L-40×40×3(SUS304)、鋼板製マンホール600φ(WPM-AL)、完全防水型、覆付
外壁	コンクリート打設し目地切上(増コン720)~弾性吸付タイル	コーキング	ポリサルファイド系シーリング10×10
調整池床面	コンクリート全コテA種下地 タールフレタン吹付 72.0 立上り部分H=800吹付(立下り部分H=1,000)	コンクリートフード	コンクリート打設し(増コン720)~弾性吸付タイル (ステンレス防食鋼付)
巾通り	コンクリート打設し (増コン720)	換気室及び器具設置のチャンパー部	コンクリート打設し(増コン720)~弾性吸付タイル
軒天	コンクリート打設し目地切上(増コン720)~弾性吸付タイル		

内部仕上表

階	部 名	種	巾 通	壁	天 井	備 考
地階	調整池	鋼板コンクリート 750~300全コテA種下地エポキシ樹脂塗料 600g/m ²		コンクリート打設し下地 エポキシ樹脂防水600g/m ²	コンクリート打設し	ポリプロピレンライニングトラップ400×200×22φ(P40SW)、ステンレス製手摺 水栓パイプ VP150φ L=450
	配水池 40.1	全 上		全 上	全 上	ポリプロピレンライニングトラップ400×200×22φ(P40SW)、ステンレス製手摺
	配水池 40.2	全 上		全 上	全 上	ポリプロピレンライニングトラップ400×200×22φ(P40SW)、ステンレス製手摺
	配管室(個別用)	鋼板コンクリート 7100全コテA種下地 圧用塗料		CB 7150 片面化粧種 (一部コンクリート打設し)	PF複合板 762.5 下地 樹脂骨材吹付φ5	排水溝W=150、水栓パイプVP50φ L=200・250、GRC点検口:390×150、蓋名札
	配管室(全棟用)	全 上		全 上	全 上	排水溝W=150、水栓パイプVP50φ L=200・250、GRC点検口:390×150、排水ビット600φ×600φ、蓋名札
	導入室	全 上		全 上	全 上	排水溝W=150、水栓パイプVP50φ L=200・250、GRC点検口:390×150
	ハンドホール	コンクリート全コテA種		コンクリート打設し	コンクリート打設し	ポリプロピレンライニングトラップ400×200×22φ(P40SW)、水栓パイプVP50φ L=650
1階	廊下	コンクリート全コテA種下地 圧用塗料	ビニール巾木H=60	LGS下地 石綿セメント板 76面取突付貼	LGS下地 石綿セメント板 76面取突付貼 CH=2,400	天吊点検口450φ
	導入室	全 上	全 上	全 上	PF複合板 762.5 下地 樹脂骨材吹付φ5	FRPハッチ2,120×1,620、吊フック(1トン用)、GRC点検口:390×150 水栓パイプVP50φ L=450
	場内注入室	鋼板コンクリート 7300全コテA種下地 圧用塗料 (別途補修工事)	全 上	LGS下地 石綿セメント板φ6面取突付貼	全 上	防油種及びタンク基礎:1,500φ×200mm 2ヶ所 ~ 仕上げ別途補修工事、蓋名札
	電気室(個別用)	全 上 (別途電気工事)	全 上	全 上	全 上	蓋名札
	電気室(全棟用)	全 上	全 上	全 上	全 上	GRC点検口:390×150、水栓パイプVP50φ L=650、蓋名札
	送風機室	全 上	全 上	全 上	全 上	蓋名札
	足置機室	全 上 ()		PF板 750打込の上ガラスウール断熱材(96k)ガラスクロス仕上750 (パラマウント網子付)	PF板 750打込の上ガラスウール断熱材(96k)ガラスクロス仕上750 (パラマウント網子付)	防油種(水、油)仕上げ別途補修工事、GRC点検口:390×150、水栓パイプVP50φ L=650、蓋名札
	D、S	全 上 ()		全 上	全 上	アルミガラリ 900×900 2ヶ所
	水質検査室	全 上	ビニール巾木H=60	LGS下地 石綿セメント板 76面取突付貼 一部アルミパーテーションH=2,700、CB 7150、片面化粧種	PF複合板 762.5 下地 樹脂骨材吹付φ5	GRC点検口:390×150、水栓パイプVP50φ L=650、蓋名札
	廊下	鋼板コンクリート 7300全コテA種下地 圧用塗料	全 上	LGS下地 石綿セメント板 76面取突付貼、CB 7150、片面化粧種	全 上	GRC点検口:390×150、水栓パイプVP50φ L=650
換気室	コンクリート全コテA種		コンクリート打設し	コンクリート打設し	鋼板製マンホール600φ(WPM-AL)	
共通	廊下	モルタル全コテφ30 既製品(仕上げ用)	ビニール巾木H=60	LGS下地 石綿セメント板 76面取突付貼 (一部コンクリート打設し)	PF複合板 762.5 下地 樹脂骨材吹付φ5	手摺:ビニールハンドレール40φ 覆付ブラケット、ステンレス製ノンスリップ W=40(タイヤ入り)
	送り場	コンクリート全コテA種 圧用塗料	(廊下部分:ササラ巾木)	石綿セメント板 76面取突付貼 (一部コンクリート打設し)		
地階	器具室	鋼板コンクリートφ100全コテA種 圧用塗料		CB φ150 片面化粧種 (一部コンクリート打設し)	全 上	排水溝W=150、水栓パイプVP50φ L=200・250、GRC点検口390×150

断熱仕様

位 置	仕 様	位 置	仕 様
配管室・導入室・場内注入室・電気室・水質検査室・廊下・場内室の床型及びスラブ下	PF複合板 762.5	器具室・電気室・送風機室・水質検査室の壁及び足置機室・D、Sの床型スラブ下	PF板 750打込
ボーチ土間下及び布側	PF板 750打込及び打込 ポリロンフィルム 70、1打込	共 通	内側面セパレーターは、調整池フレタン730充填のこととする。(池部は除く) 外側面セパレーターは、Pコン充填のこととする。(池部は除く)
地階配管室及び1階廊下CB室の裏面	調整池フレタン吹付 730		

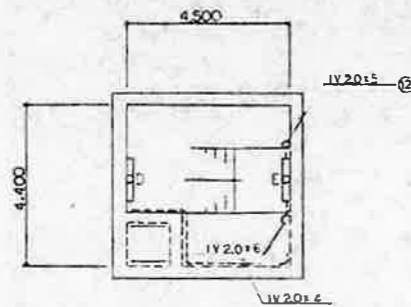
凡 例

PF複合板 762.5	PF板 750+石綿セメント板 712.5
Vトップ	ポリフレタン断熱塗料
弾性吸付タイル	アクリルゴム外装化樹脂防水工法
SUS	ステンレススチール(SUS304)
圧用塗料	フレタン系防じん塗料
* (場内注入室) 側面点検工ボキシン系塗料	

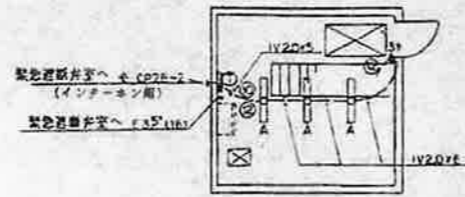
事業名	十勝中部広域水道用水供給事業			
工事名	平成 年度	基別調整池・配水池共同工事		
名 称	仕 上 表			
縮 尺	NONE SCALE		図 号	10/93
承認	図 章	日 付	8/93	
十勝中部広域水道企業団				

右岸照明配線図

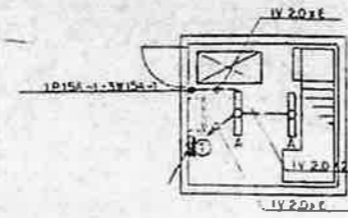
左岸照明配線図



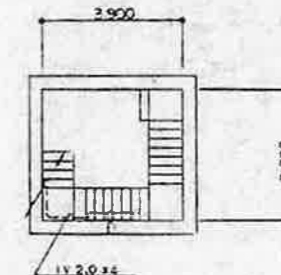
B-B 断面図



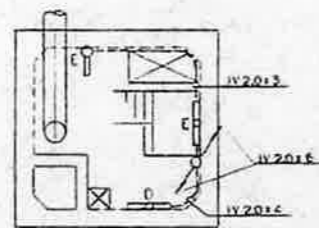
A-A 断面図



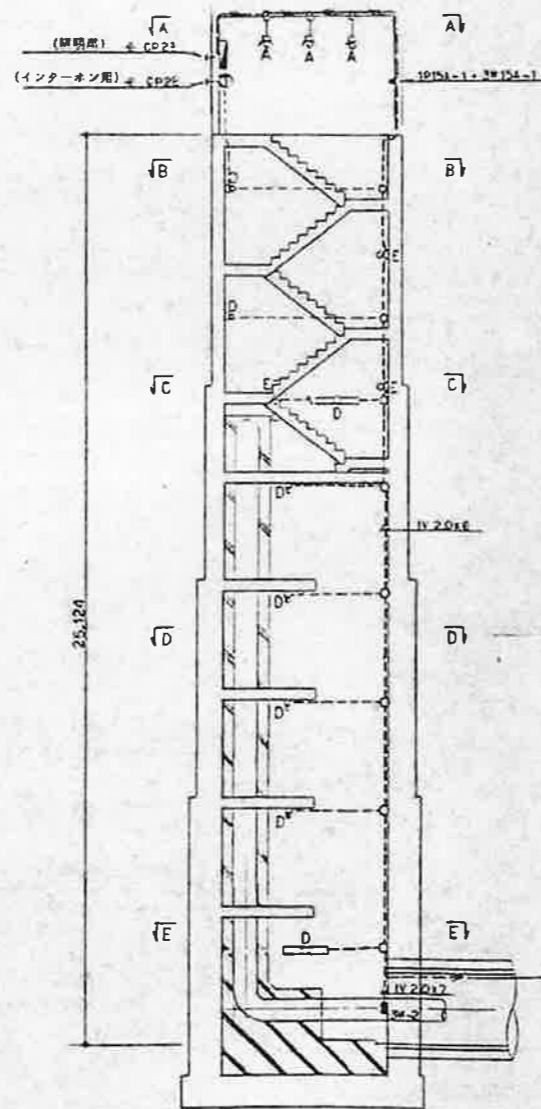
F-F 断面図



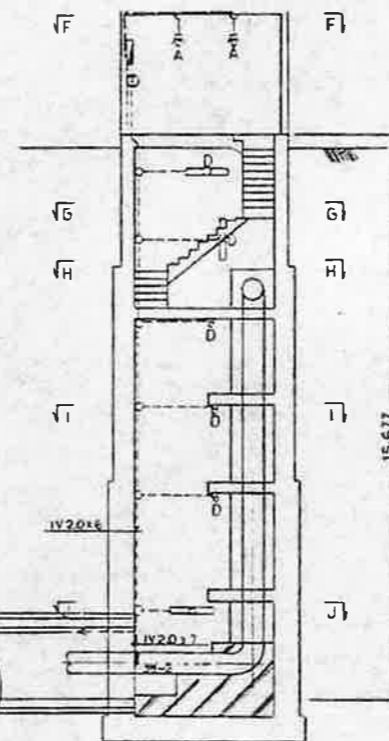
G-G 断面図



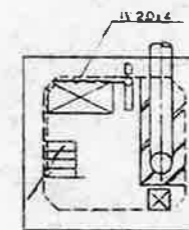
C-C 断面図



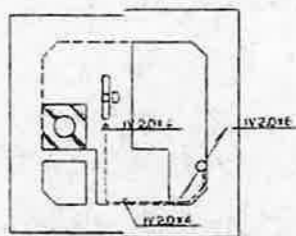
右岸立坑



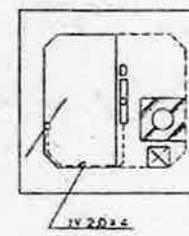
左岸立坑



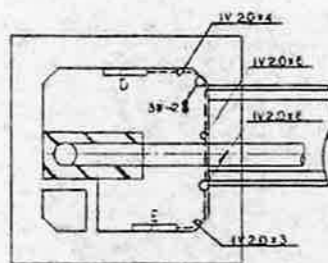
H-H 断面図



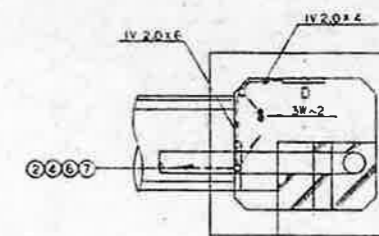
D-D 断面図



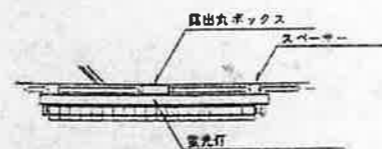
I-I 断面図



E-E 断面図



J-J 断面図



蛍光灯取り付け図
(管内内側)

露出の電線管および付属品はすべてVPとする。
埋込部分は、厚膜電線管とする。
またP・Bは、メラミン紙を付け防水形とする。

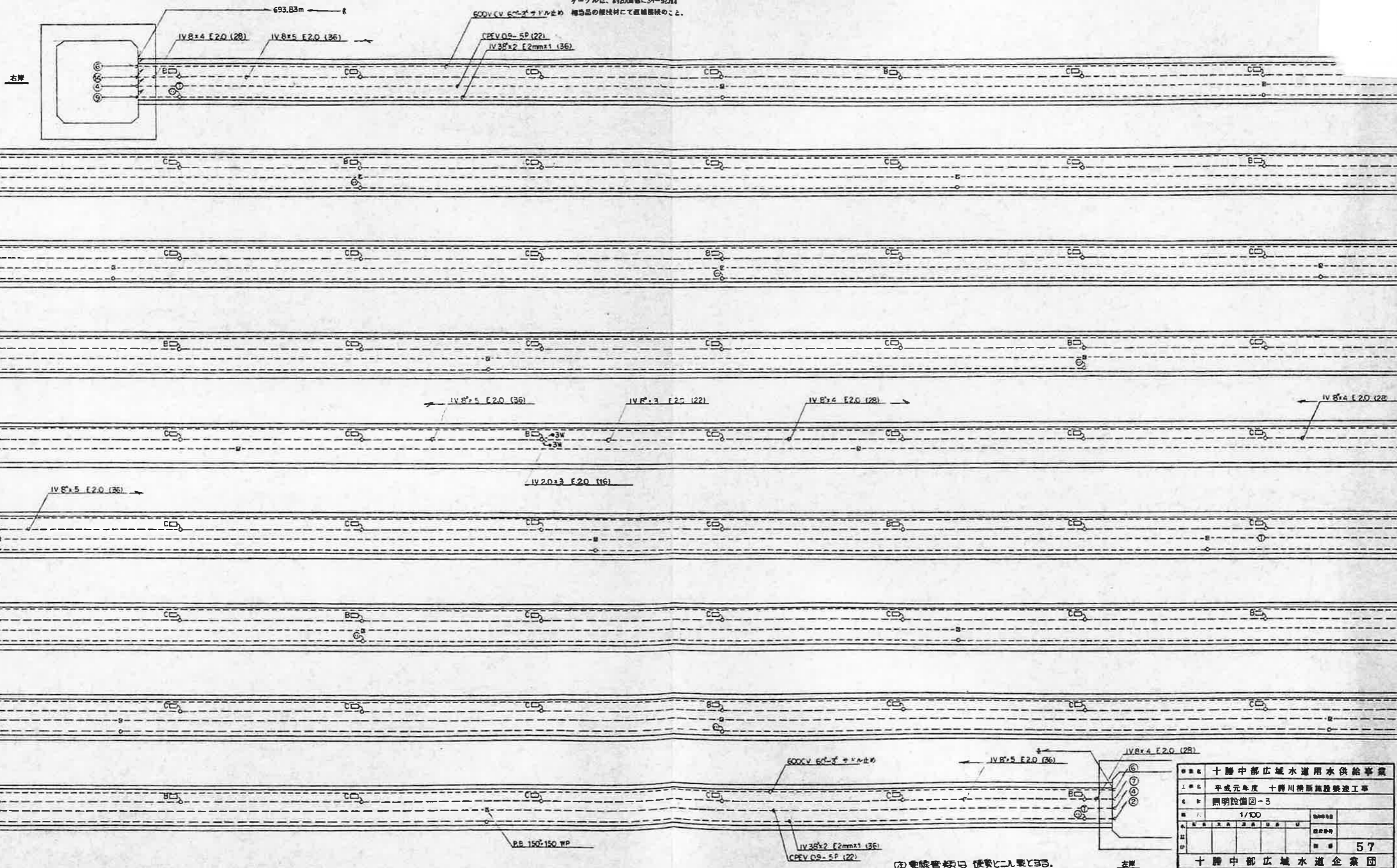
IV 20 x 2	1E
IV 20 x 3	1E
IV 20 x 4	1E
IV 20 x 5	2E
IV 20 x 6	2E
IV 20 x 7	2E

十勝中部広域水道用水供給事業
平成元年年度 十勝川新築建設工事
照明設備図-2
縮尺 1/100
56
十勝中部広域水道企業団

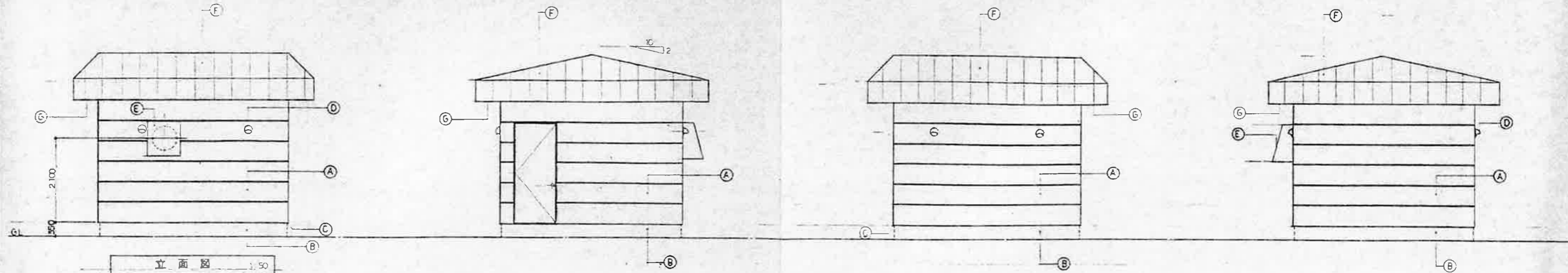
管架配線図

ケーブルは、約20m毎に3φ-92mm

600V CV 6φケーブル止め 相当品の継ぎ材にて接続すること。



事業名	十勝中部広域水道用水供給事業		
工種名	平成元年度 十勝川橋筋施設整備工事		
図名	照明設備図-3		
縮尺	1/100	図番	
設計者		図番	57
十勝中部広域水道企業団			

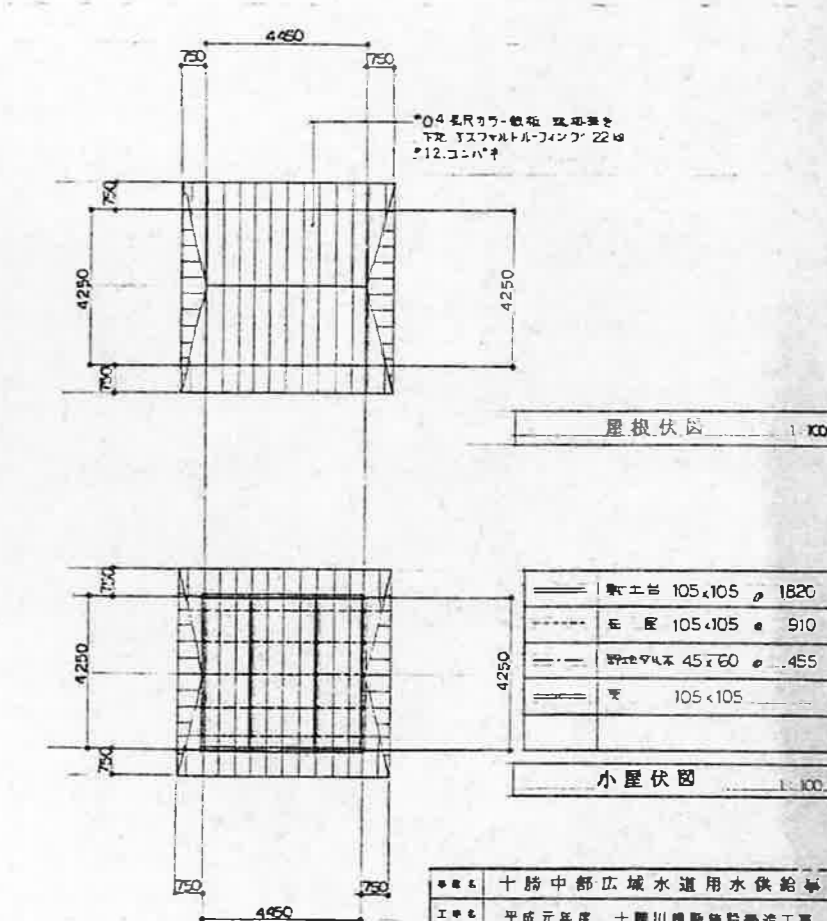
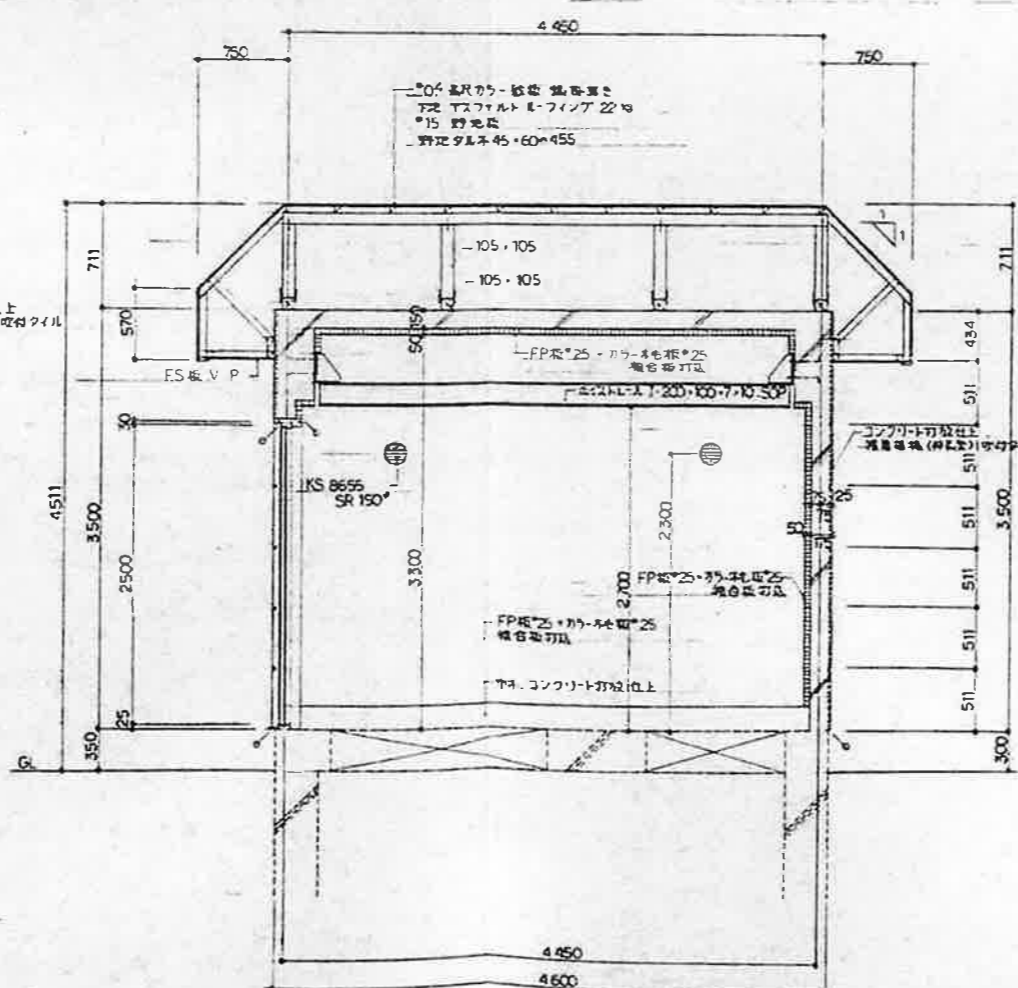
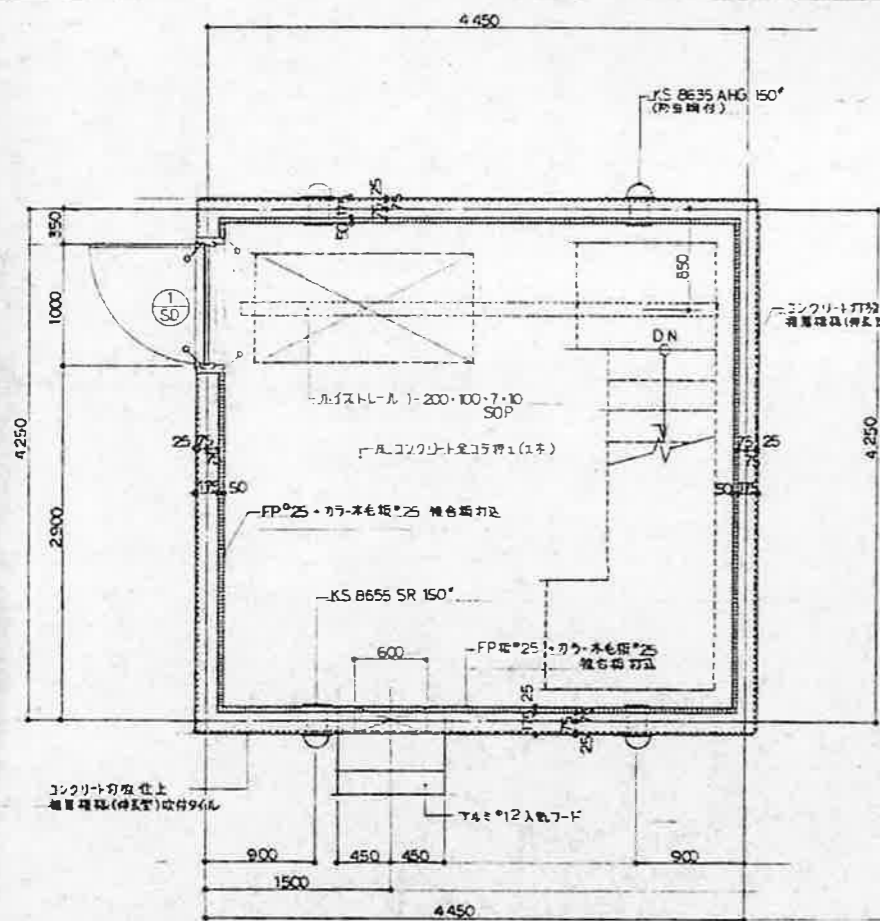


外部仕上表

A	コンクリート打放仕上 縦目板(倍長型)吹付タイル	C	打掃目地化ニシツク 耐リシド7P10 10×10	E	アルミ*12 入数フド	G	軒天-FS板(吹付ニシツク)耐リシド付付風リ.V.P
B	エネコンクリート板付	D	目地埋め樹脂タイル アルミ吹付フド 150°	F	*04 瓦尺カラ-板板 吹付タイル		

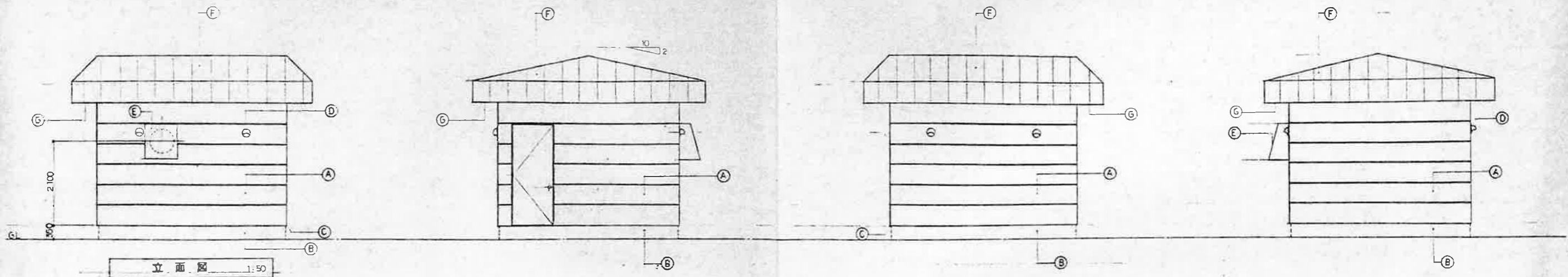
内部仕上表

床	幅木	壁	天井	天井高
コンクリート全面吹付タイル(エネ)	コンクリート打放仕上	FP板*25・カラ-木毛板*25 縦目板打込	FP板*25・カラ-木毛板*25 縦目板打込	3300



■	敷土台	105×105	φ 1820
---	柱	105×105	φ 910
---	野地タイル	45×60	φ 455
□	タ	105×105	

十勝中部広域水道用水供給事業	
工費 平成元年度 十勝川橋脚建設工事	
左身工屋	
図面番号	60
十勝中部広域水道企業団	

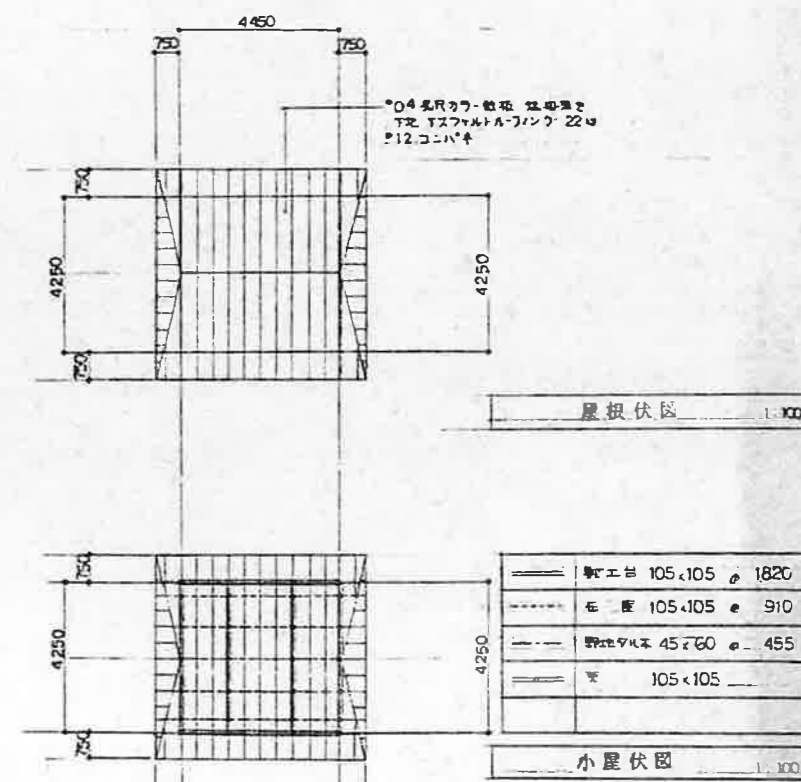
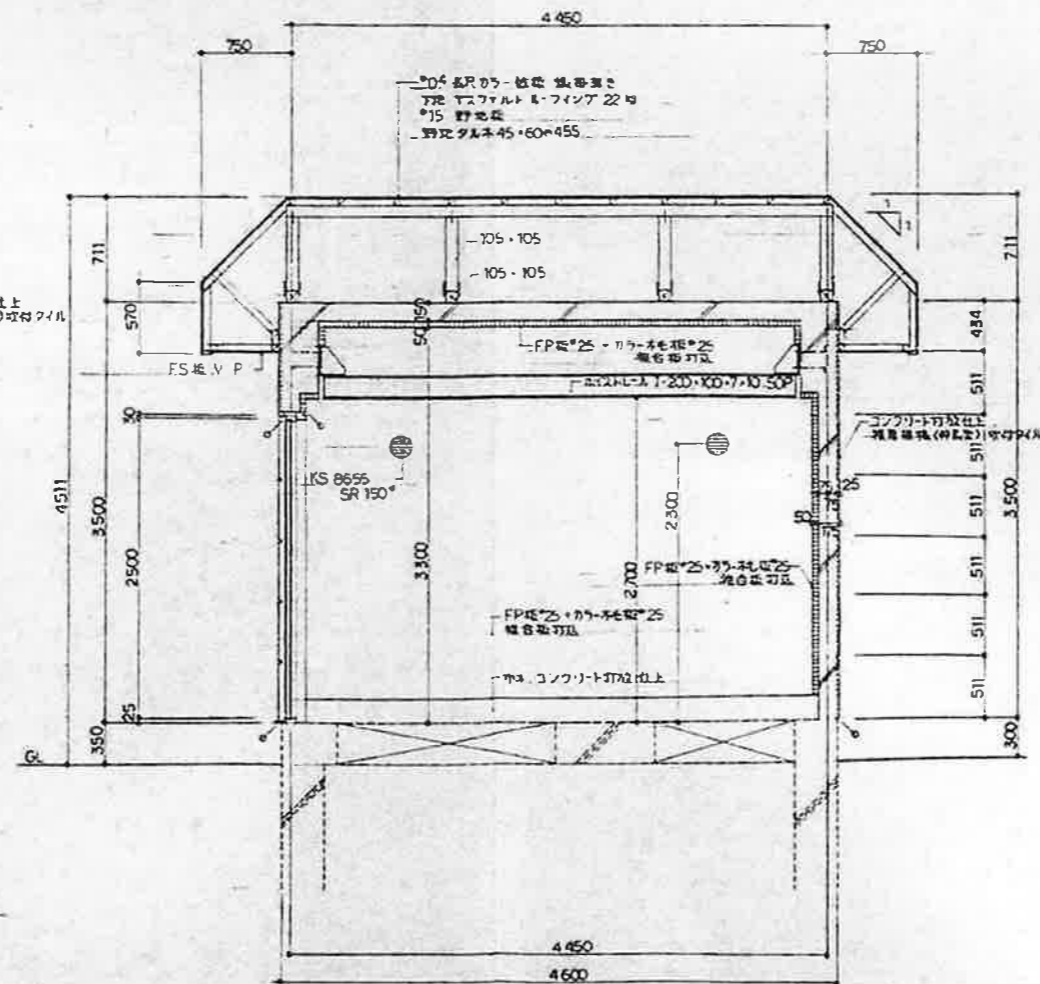
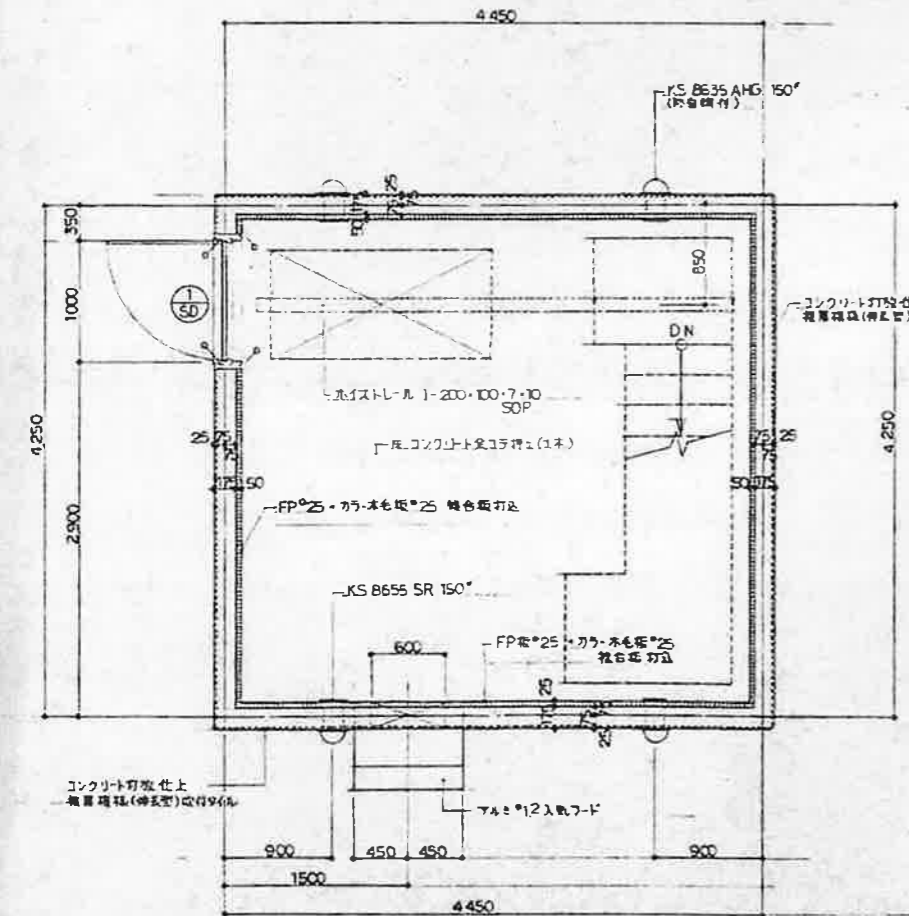


外部仕上表

A	コンクリート打放仕上 縦溝模造(棒型)吹付タイル	C	打掃目地ニシロク 赤リキ(70x10)	E	アルミ12入取戸	G	軒天-FS板(石目仕上)黒取付型V.P
B	エネコンクリート断熱	D	自然接合レンスタ- アルミ取付戸150°	F	104黒目カラ-鉄板 縦溝模造		

内部仕上表

	床	柱木	壁	天井	天井高
	コンクリート打放仕上(1本)	コンクリート打放仕上	FP板25+カラ-木板25 縦溝模造	FP板25+カラ-木板25 縦溝模造	3300

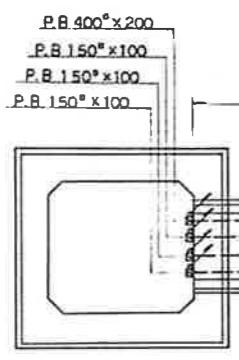


工名	十勝中部広域水道用水供給事業
工事	平成元年度 十勝川橋脚建設整備工事
区画	左身上屋図
図尺	1:100
図号	60
設計	十勝中部広域水道企業団

管 廊 配 線 図

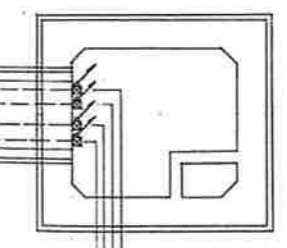
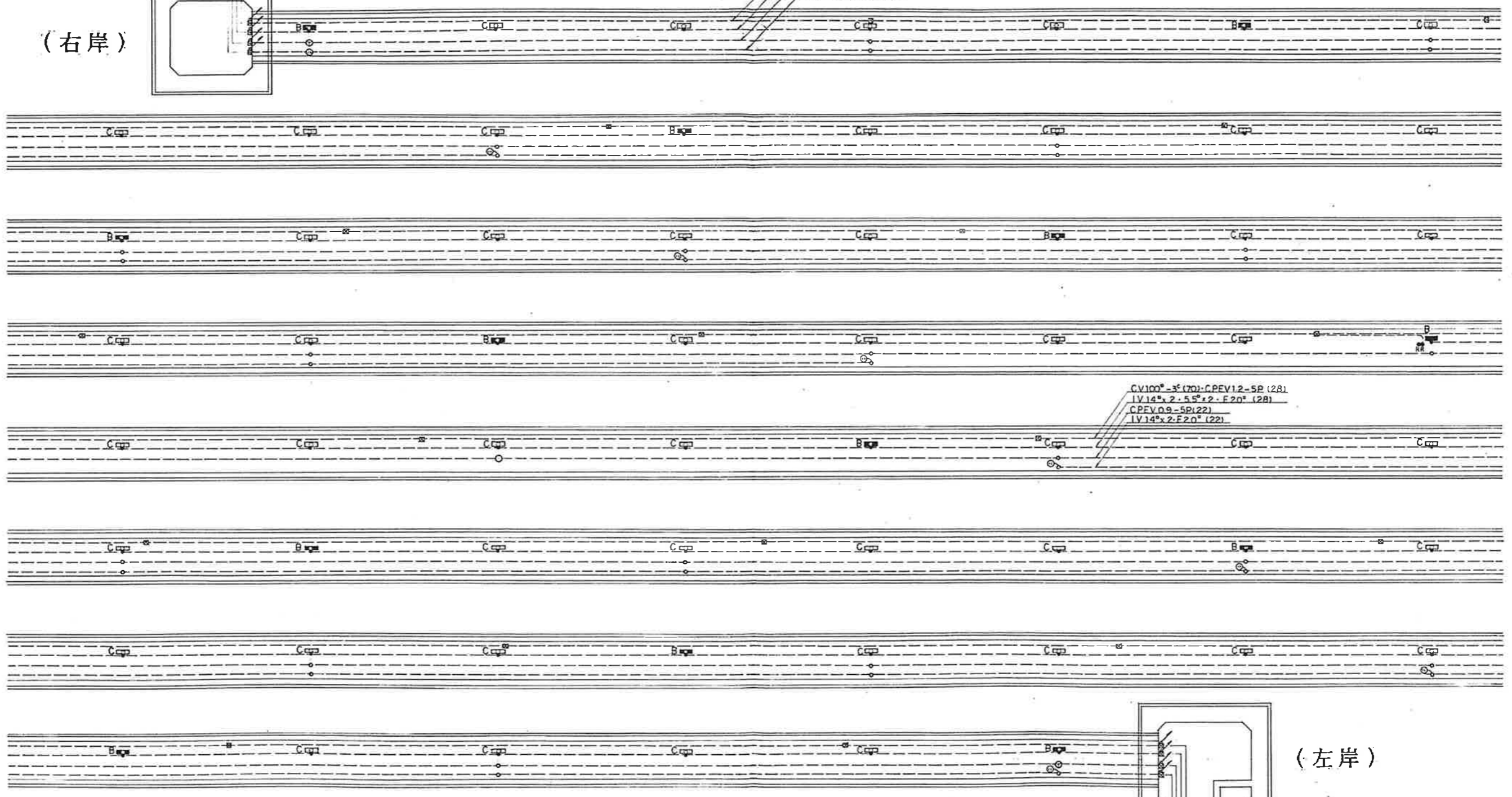
S=1:100

(右岸)



554.50m

CV100φ-3^φ(70):CPEV1.2-5P(28)
 1V14^φx2-5.5^φx2-E20^φ(28)
 CPEV0.9-5P(22)
 1V14^φx2-E20^φ(22)



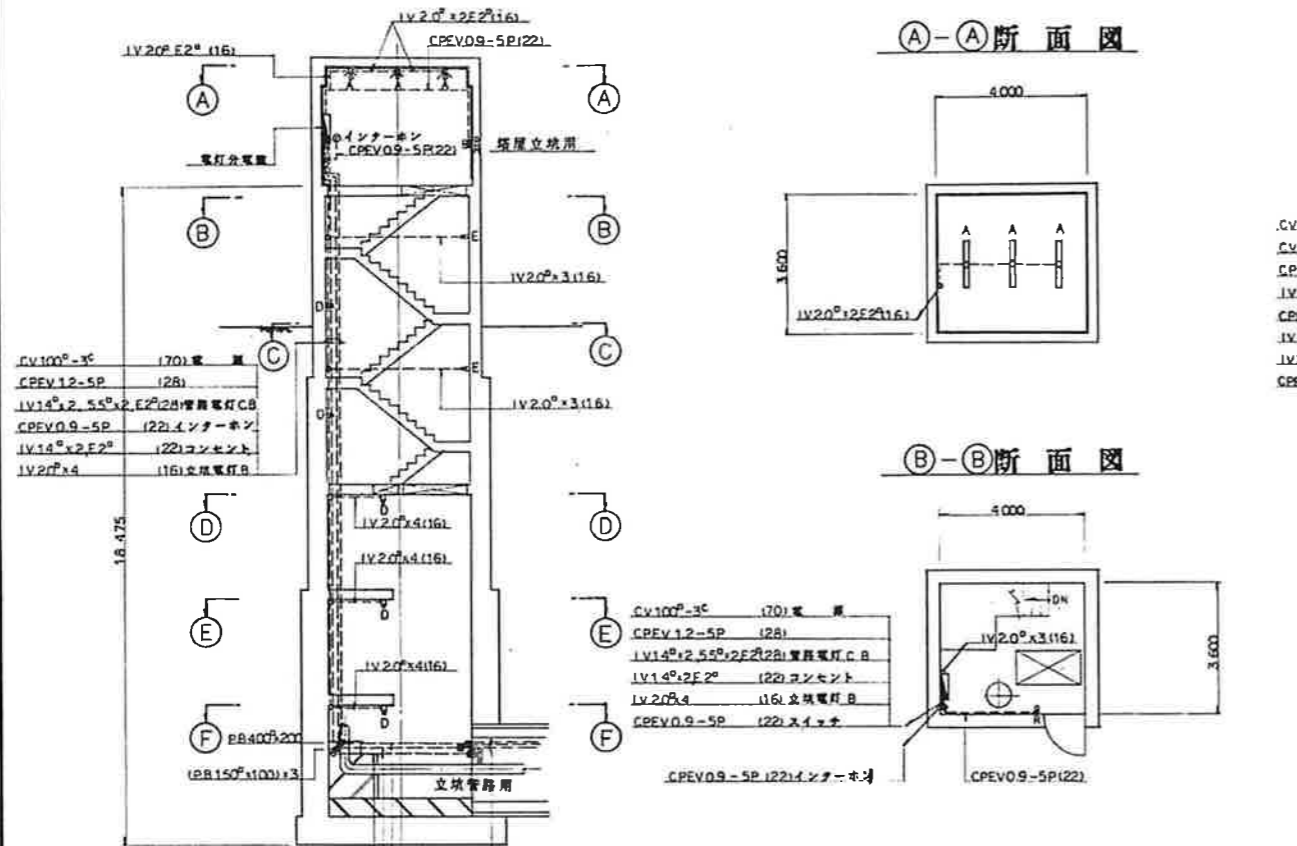
(左岸)

P.B.400φx200
 P.B.150φx100
 P.B.150φx100

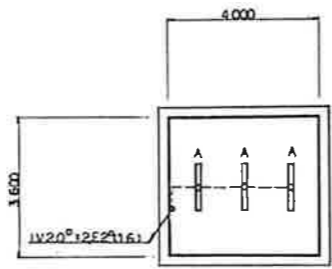
事業名	十勝中部広域水道用水供給事業		
工事名	平成2年度 利別川橋断施設設置工事		
名称	管廊配線図		
縮尺	Y=	H=1:100	図面年月日
図面	表	裏	設計番号
図番			53
十勝中部広域水道企業団			

照明設置図 S=1:100

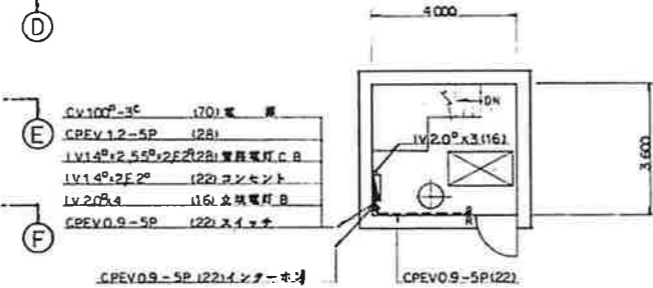
右岸照明配線図



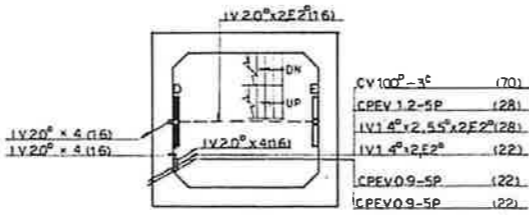
①-①断面図



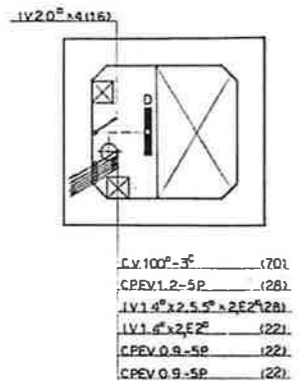
②-②断面図



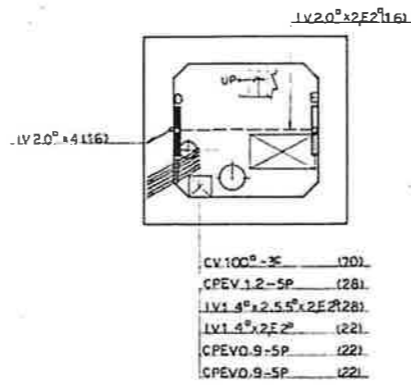
③-③断面図



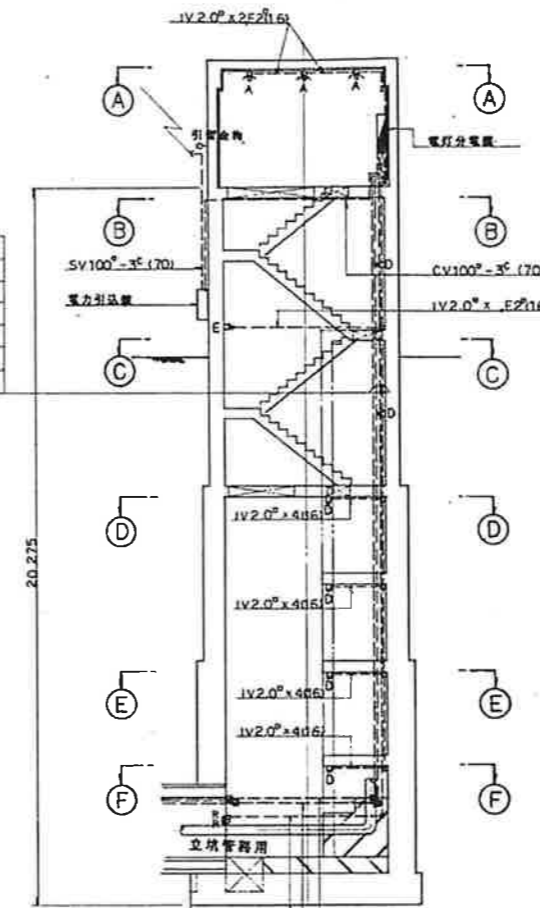
④-④断面図
⑤-⑤断面図



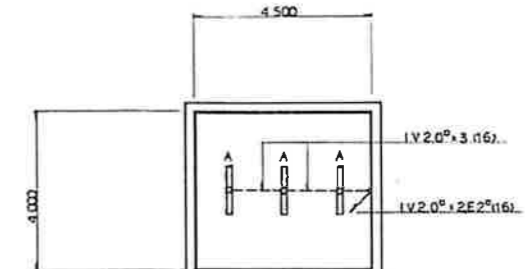
⑥-⑥断面図



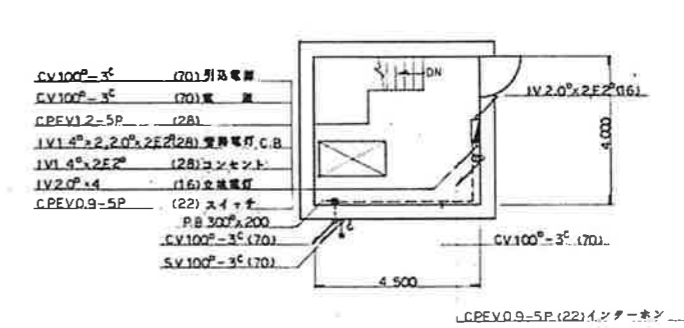
左岸照明配線図



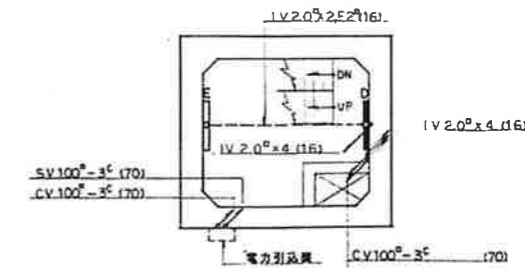
①-①断面図



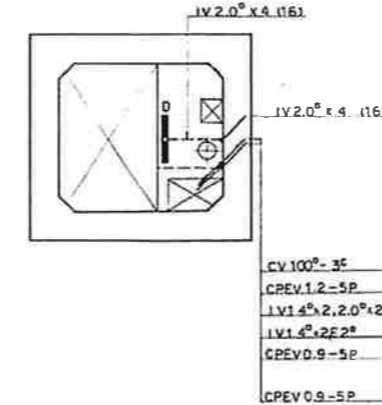
②-②断面図



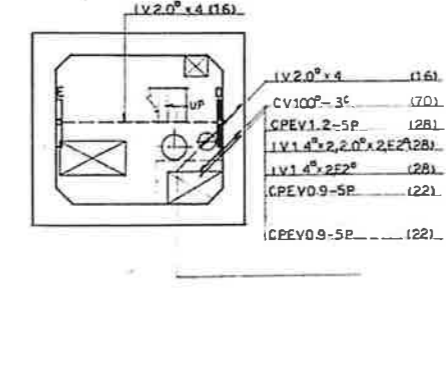
③-③断面図



④-④断面図
⑤-⑤断面図



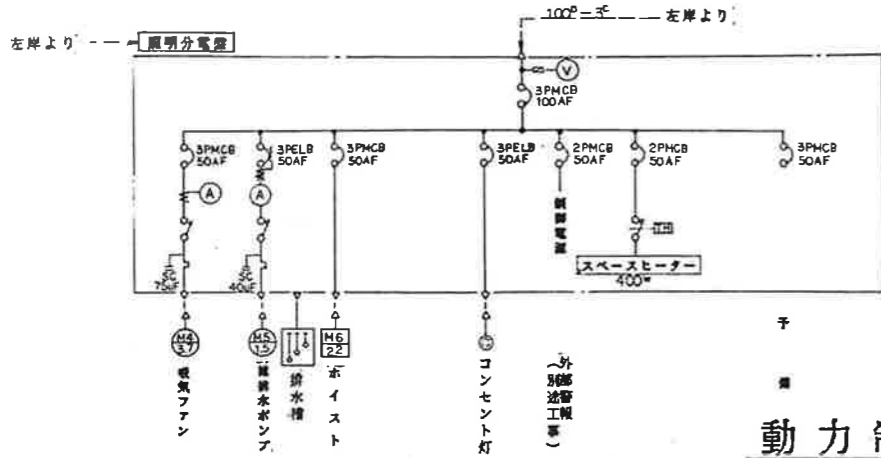
⑥-⑥断面図



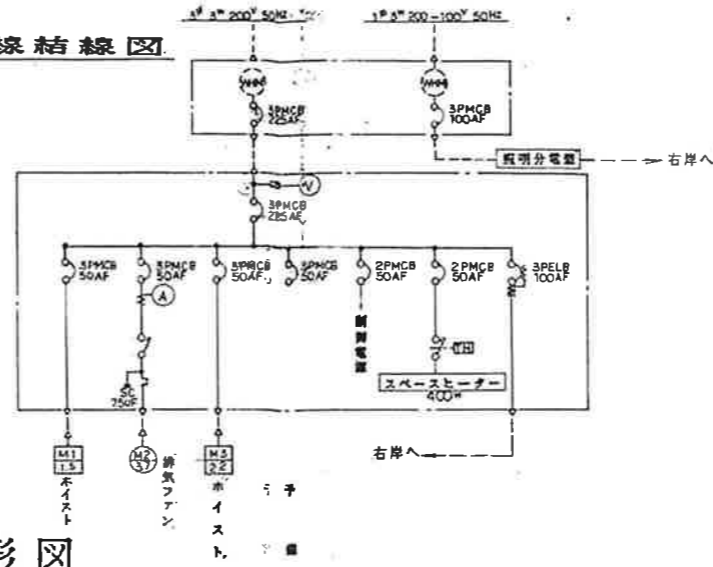
事業名	十勝中部広域水道用水供給事業		
工事名	平成2年度 利別川橋新設築造工事		
名称	照明設置図		
縮尺	V=	H=1:100	図号
設計者			設計番号
校核者			図番
			50
十勝中部広域水道企業団			

単線結線図

右岸単線結線図

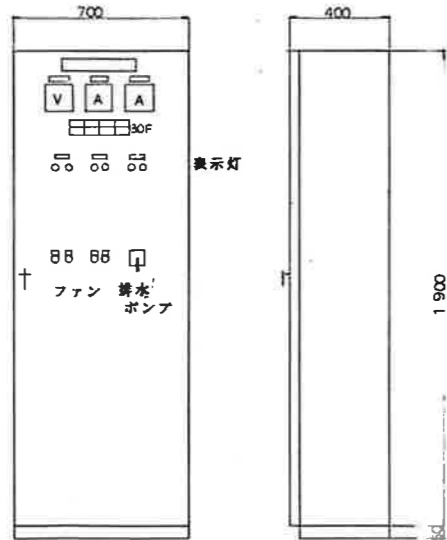


左岸単線結線図

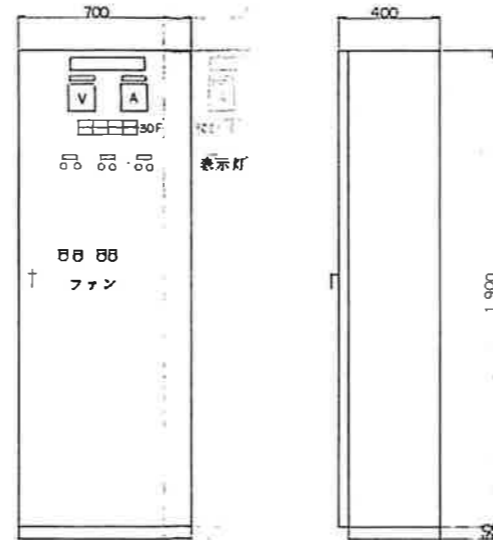


動力制御盤外形図

右岸動力制御盤

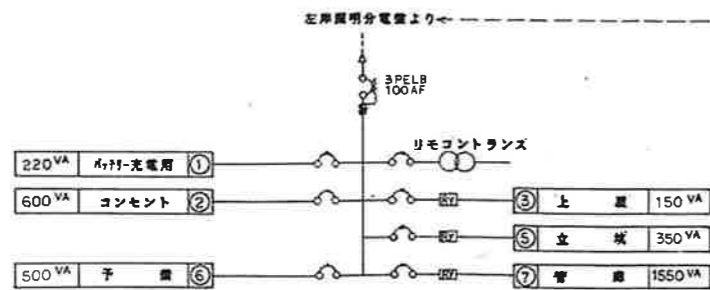


左岸動力制御盤

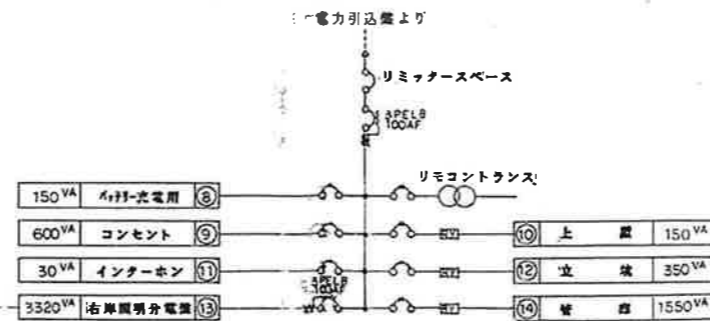


照明設備図

右岸照明分電盤

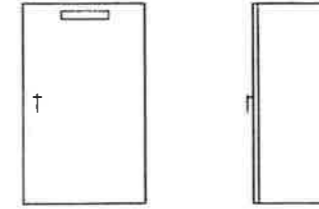


左岸照明分電盤



○ 100V 2P MCB 50AF
○ 200V 2P MCB 50AF

インターホン収納箱 (防湿形)
(管廊内用)



30E

照明ファン NCB作動	照明ファン LCB作動	排水ポンプ LSL作動	管内止水
照明ファン 過負荷	照明ファン 過負荷	排水ポンプ 過負荷	

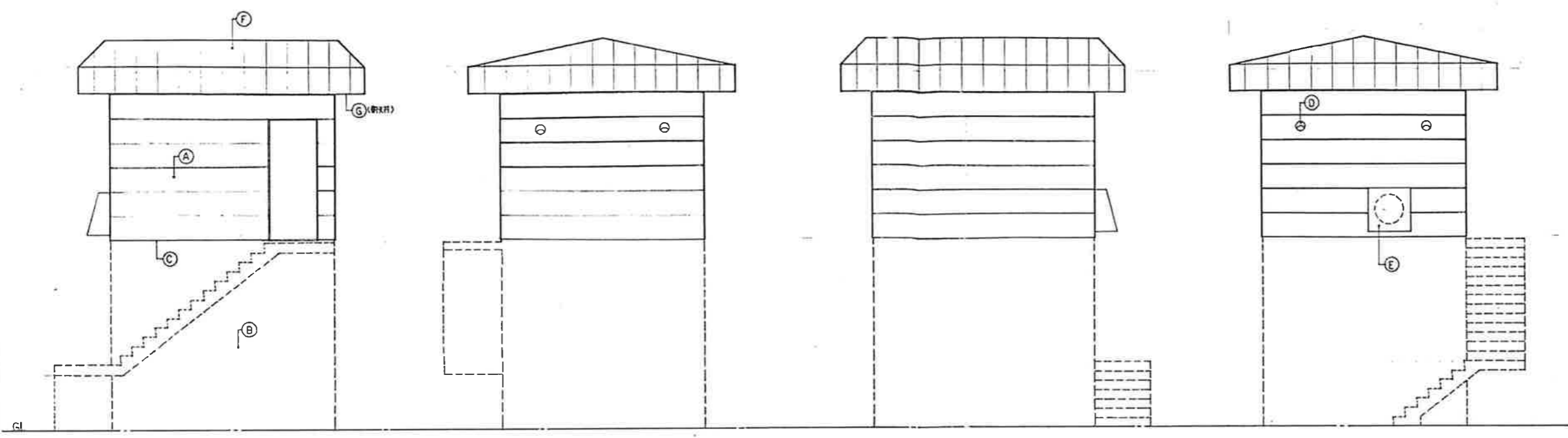
凡例

記号	名称	備考
---	露出配管配線	
---	埋込配管配線	
☒	プルボックス	塩ビ製
○	露出丸ボックス	塩ビ製
■	照明分電盤	
Ⓜ	リモコンスイッチ	パイロットランプ付
Ⓧ	コンセント	
A	FSR1-401RH50	上照
B	K1-FSS1MP-401RH50	ガード付 トンネル内
C	FSS1MP-401RH50	ガード付 トンネル内
D	K1-FSS1MP-401RH50	人孔内
E	FSS1MP-401RH50	人孔内
Ⓧ	インターホン (ページ+LSL形式)	7周用

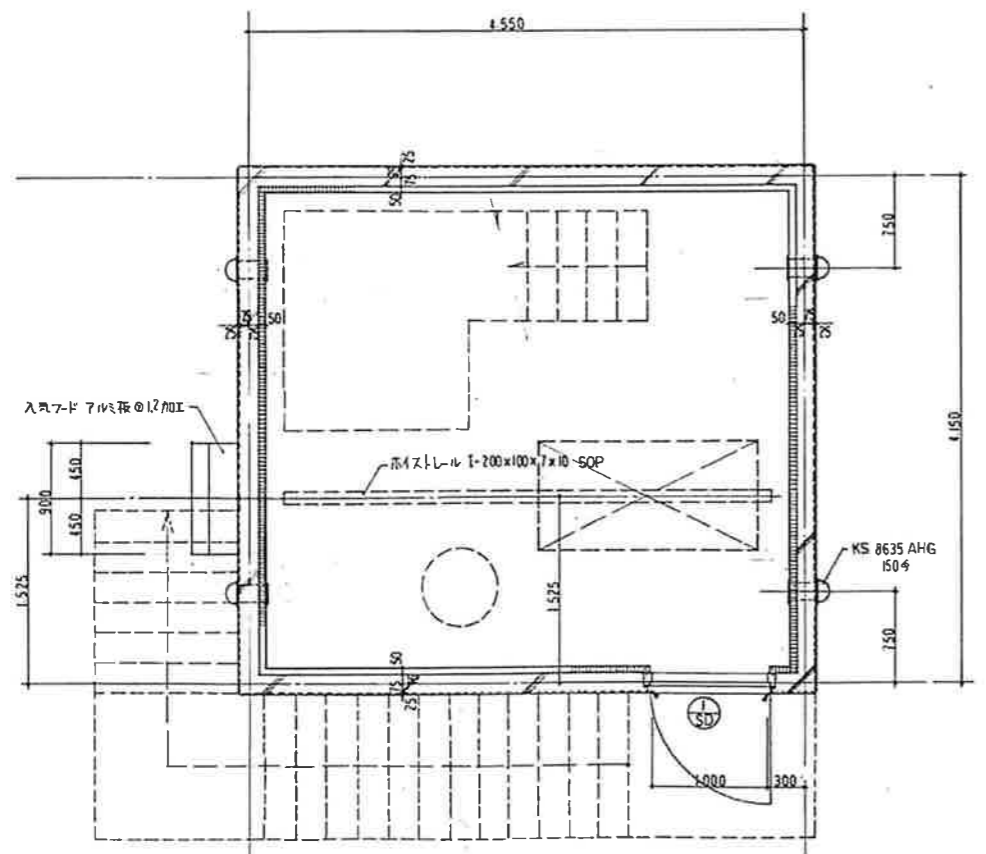
事業名	十勝中部広域水道用水供給事業		
工事名	平成2年度 利別川横断施設築造工事		
名称	照明設備図・単線結線図・動力制御盤外形図		
縮尺	V=	H=	製作年月日
作成者	校核者	承認者	設計番号
			図番
			57
十勝中部広域水道企業団			

A	コンクリート打放し 目地切り 補修補強(伸張型)付タイル
B	土不コンクリート躯体
C	打組目付シタガ 210x85 10x7
D	自然流しスター 74x25x150
E	入気フード 74x25x150
F	5尺カラ 敷板φ0.1 溝埋め
G	FS板φ6 面取交付張り VEP

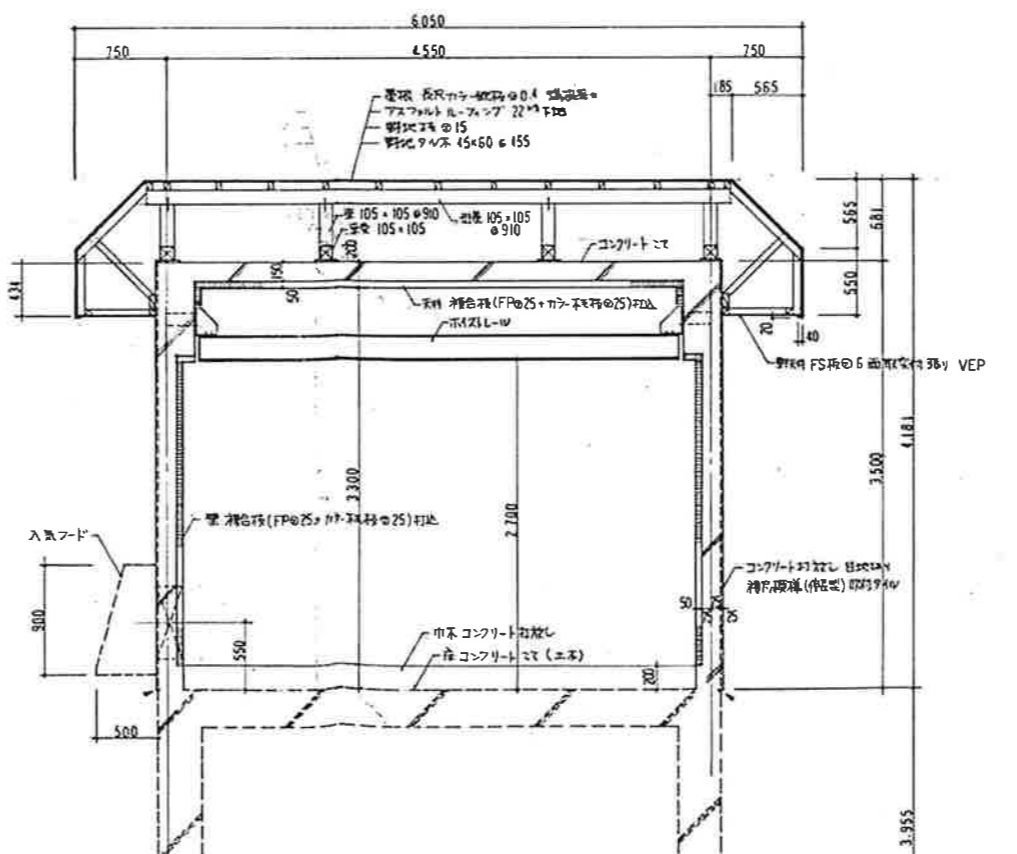
床	コンクリート盛コテ (土不)
中木	コンクリート打放し
壁	薄板(FPφ25・74x25x150)付
天井	薄板(FPφ25・74x25x150)付
天井高	3.300



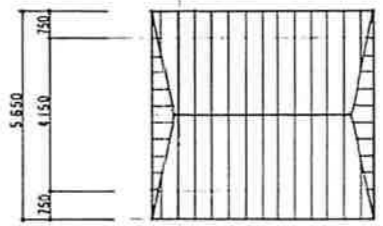
立面図 1/50



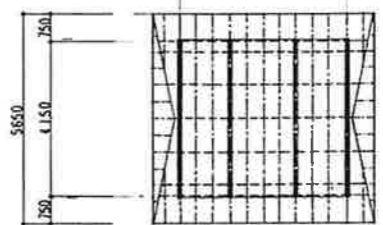
平面詳細図 1/30



断面詳細図 1/30



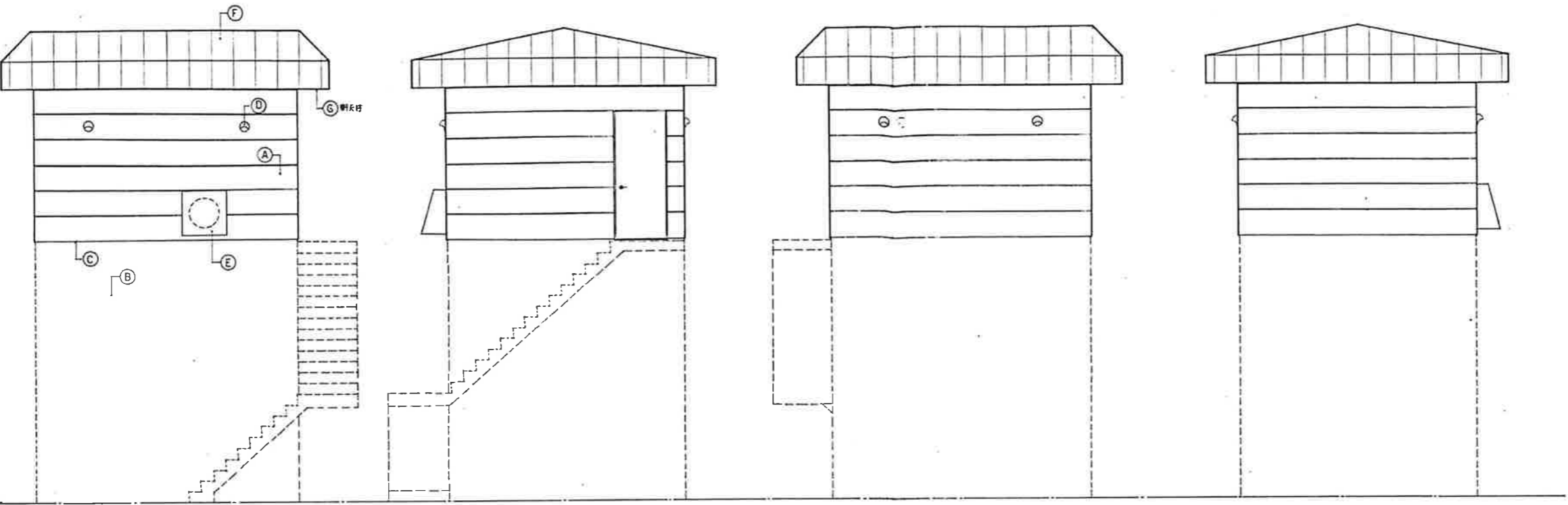
屋根伏図 1/100



小屋伏 1/100

——	梁 105x105φ1820
----	母屋 105x105φ910
----	野地板木 60x60φ45
●	梁 105x105

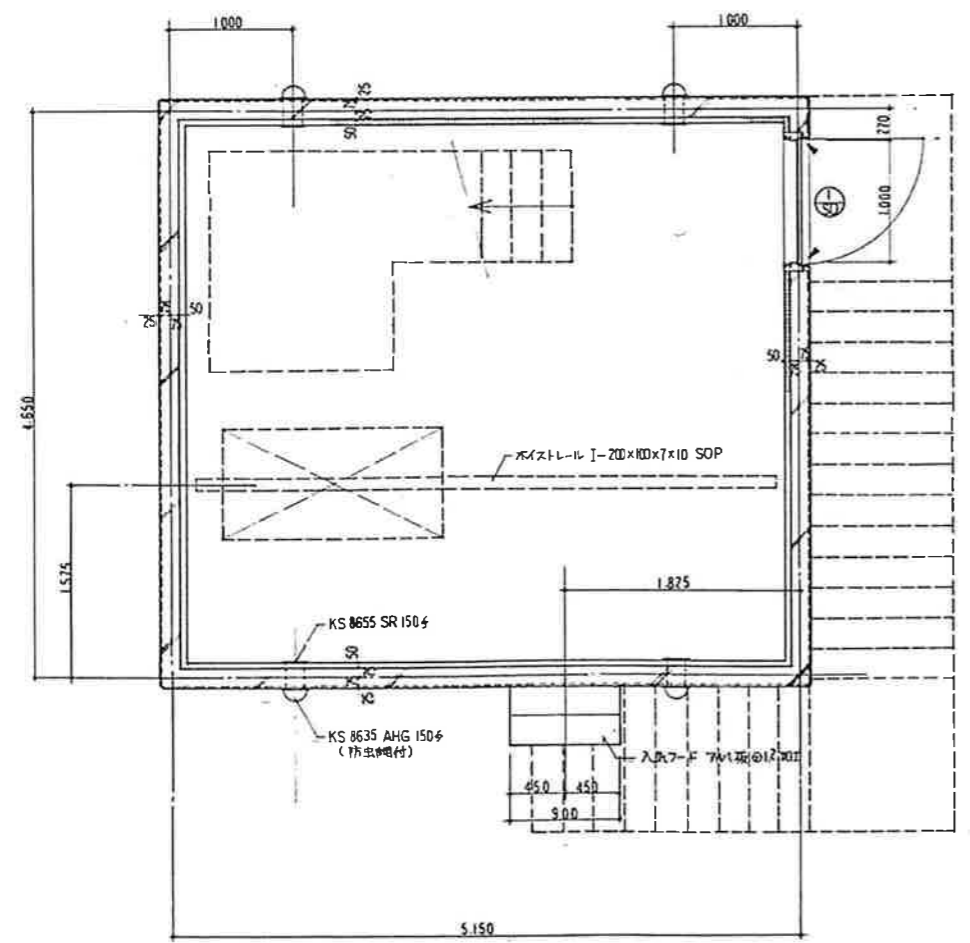
事業名	十勝中部広域水道用水供給事業		
工事名	平成2年度 利別川橋新築築造工事		
名称	右岸上屋構造図		
縮尺	V=	H=1/50, 1/100	製図年月日
製図者			
校核者			
図番			46
十勝中部広域水道企業団			



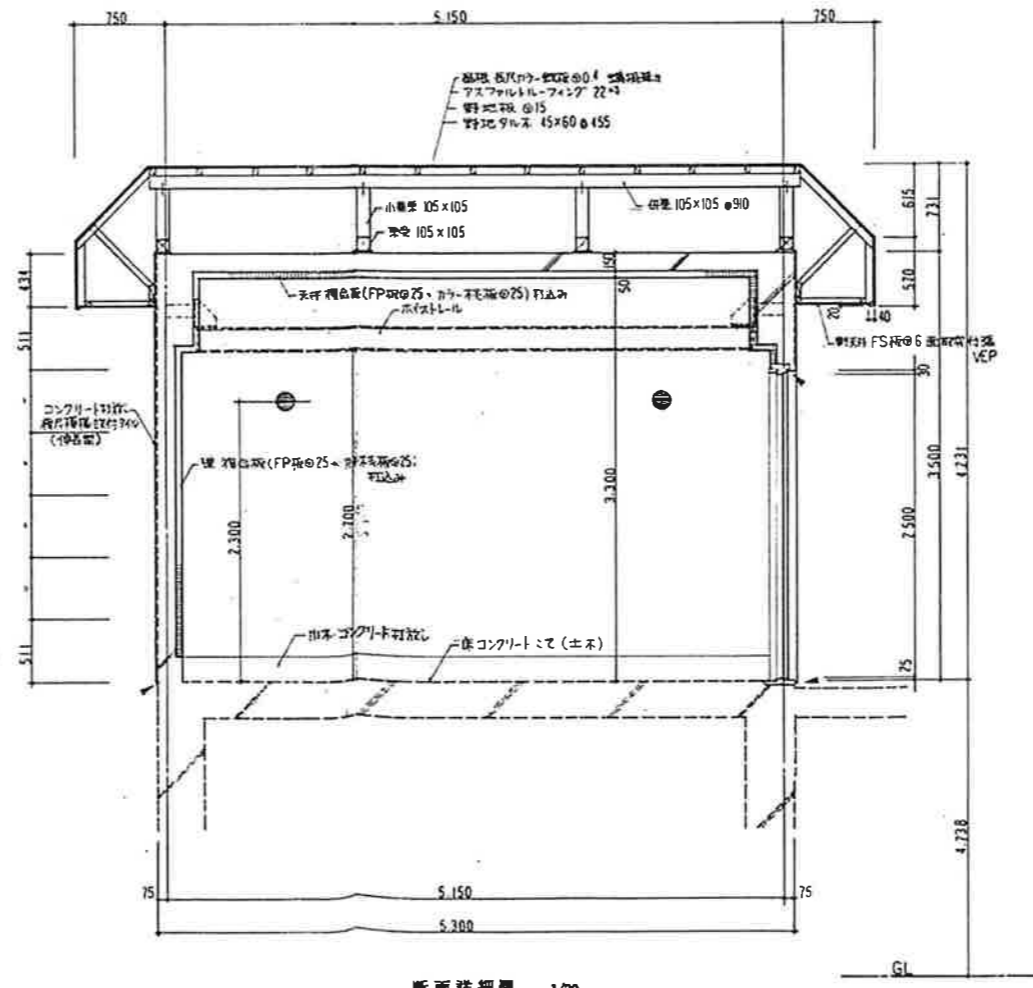
外部仕上表	
A	コンクリート打放し 珪藻土珪藻土(珪藻土)吹付タイル
B	土コンクリート躯体
C	打雑土サイディング シロン目種 10×7
D	自然採光ガラス 7mm厚強化ガラス 504
E	入気フード アルミ製φ1271
F	長尺カーテン板φ101 端板等
G	FS板φ6 面取付材 VEP

内部仕上表	
床	コンクリート盛土(土)
巾木	コンクリート打放し
壁	珪藻土(FS板φ25+珪藻土)吹付
天井	珪藻土(FS板φ25+珪藻土)吹付
天井高	3.300

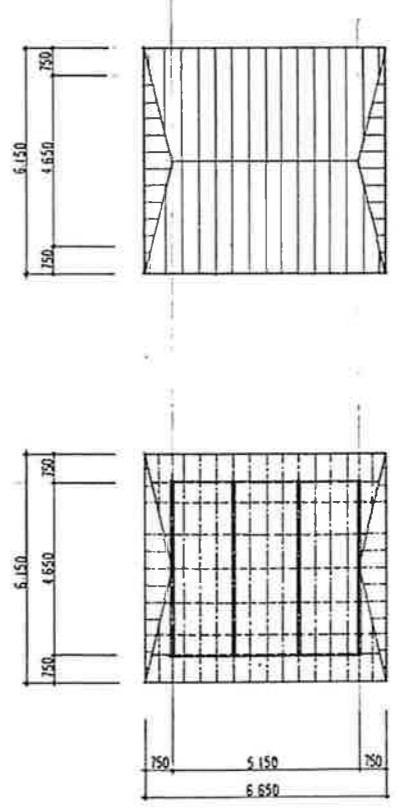
立面図 1/50



平面詳細図 1/30



断面詳細図 1/30



屋根伏図 1/100

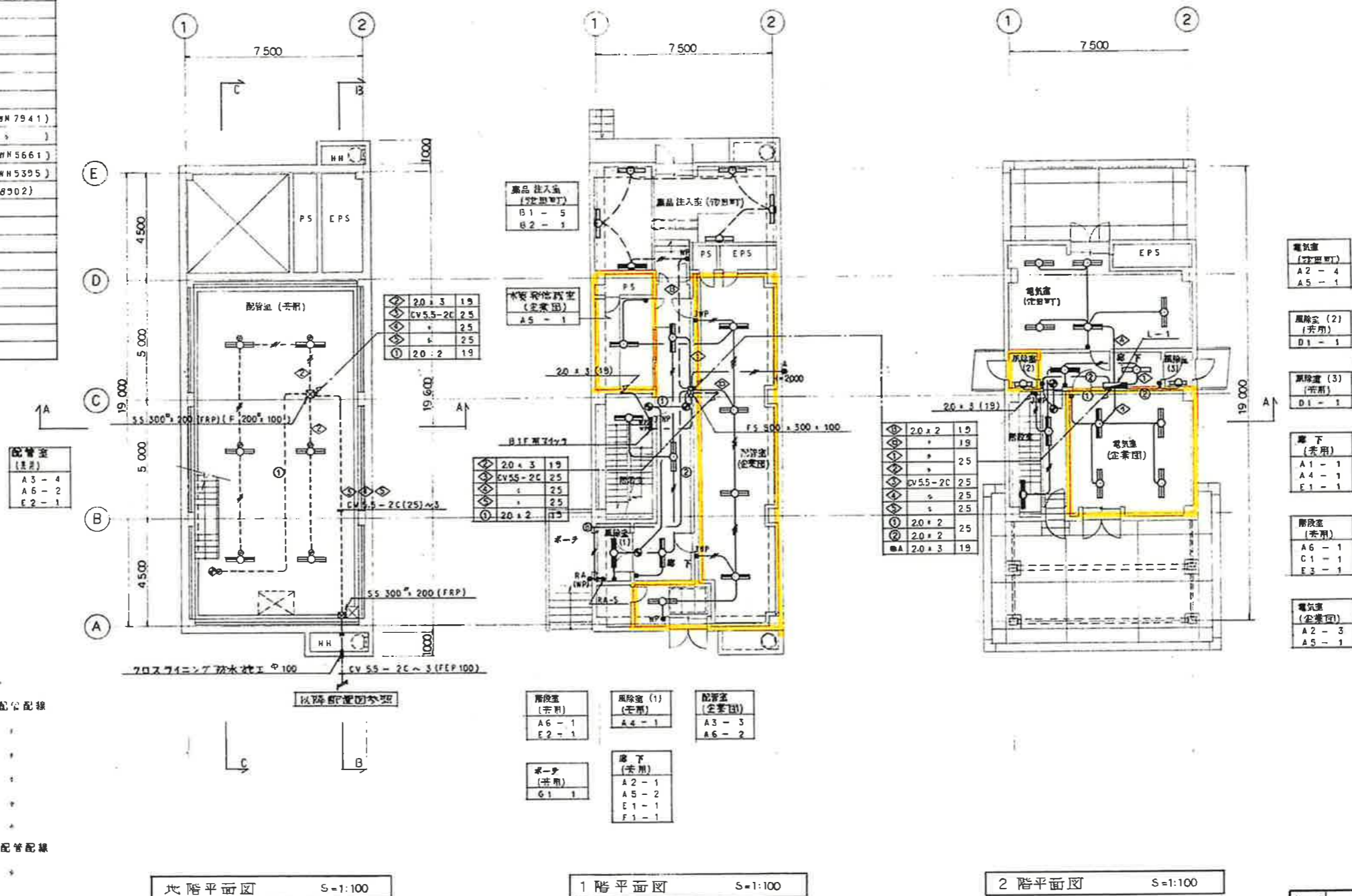
小屋根伏 1/100

—	梁 105×105φ1820
---	母梁 105×105φ910
----	留地タイル 45×60φ455
*	梁 105×105

事業名	十勝中部広域水道用水供給事業		
工事名	平成2年度 利別川橋新設建設工事		
名称	左岸上屋構造図		
縮尺	V=	H=1:50, 100	製図年月日
製図者			設計番号
校核者			図番
			47
十勝中部広域水道企業団			

凡例

記号	名称	備考
■	電灯分電盤	建設省仕様型
○	電灯 1 灯用	
●	電灯 2 灯用	
○	分電盤	
○	アウレット	
●	大型直用型スイッチ, 1P 15A	
● (WP)	防滴型スイッチ (以下同)	(以下同)
● (WP)	3P 15A	
● RA (WP)	熱線型スイッチ, 防雨型	(以下同)
● RA-S	同上用 操作スイッチ	
● A	自動変圧器 200V 3A	(以下同)
○	露出ボックス	
□	プルボックス	
—	電線	埋設 (壁, 天井)
—	電線	露出 (床)
○	電圧番号	200V, 100V



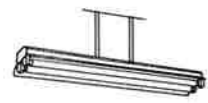





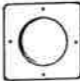
配管径 (mm)

2.0 x 2 (19)	埋込配管配線
2.0 x 3 (19)	+
2.0 x 4 (25)	+
2.0 x 5 (25)	+
2.0 x 2 (19)	+
2.0 x 3 (19)	+
2.0 x 4 (25)	+
2.0 x 5 (25)	+
2.0 x 2 (19)	露出配管配線
2.0 x 3 (19)	+

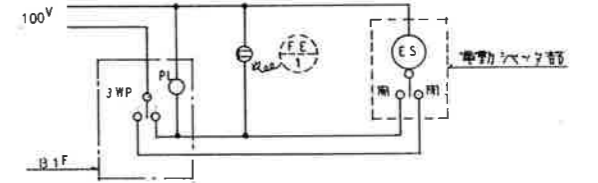
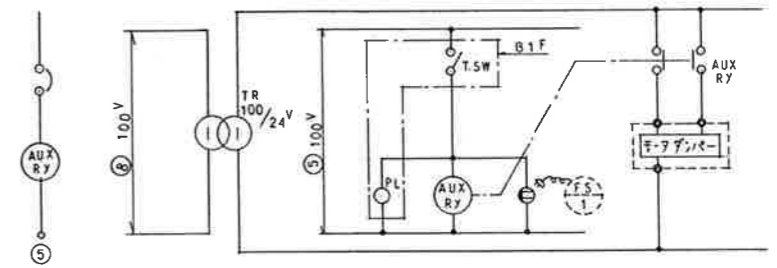
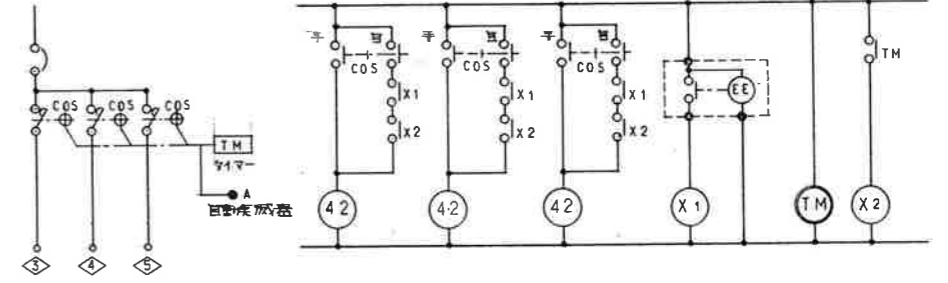
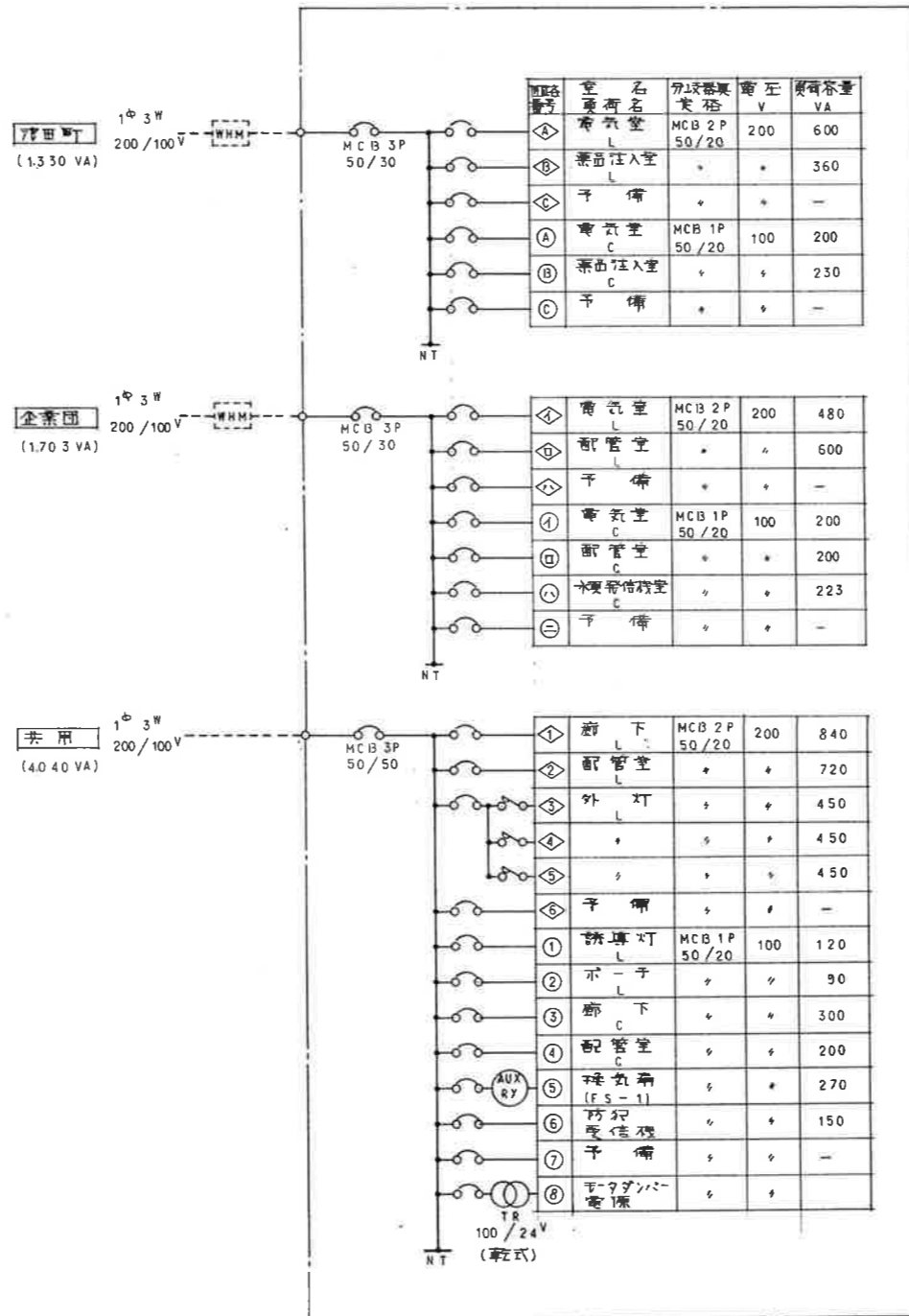
- 電気室 (予定型) A2-4, A5-1
- 風除室 (2) (未用) D1-1
- 廊下 (未用) A1-1, A4-1, E1-1
- 配管室 (未用) A6-1, C1-1, E3-1
- 電気室 (企業用) A2-3, A5-1

事業名	十勝中部広域水道用水供給事業		
工事名	平成 年度 池田調整池・配水池共同工事		
名称	照明配線図	図面番号	
縮尺	1/100	図面年月日	
承認	設計者	設計者印	
承認	監理者	監理者印	
承認	図番 AE-3/7		
十勝中部広域水道企業団			

照明器具表圖

A 1	FLR 40-1	FPR1-401	A 4	FLR 40-1	K1-FPR1-401
2	40-2	FPR1-402	5	40-2	K1-FPR1-402
3	40-2	FPR1MP-402	6	40-2	K1-FPR1MP-402
					
B 1	FLR 40-1	FSS1MP-401	C 1	FLR 40-1	K1-FBF10MP-401
2	40-1	K1-FSS1MP-401			
					
D 1	FL 20-1	FBF2-201	E 1	FL 10-1	SH1-FBF10-101
					
F 1	FL 10-1	ST1-FBC10-101	G 1	9 ^W 4172	壁埋込 防塵型 (松下 FU0 1425)
					

分電盤結線圖 L-1



洗面室シャワー付電気室分電盤結線図 (FE-1)

事業名	十勝中部広域水道用水供給事業		
工事名	平成 年度 池田調整池・配水池共同工事		
名称	器具表図、盤結線図		
図尺	NONE SCALE		2004.11.11
承認	部長	課長	設計者
図番	AE-2/7		
十勝中部広域水道企業団			

外部仕上表 (操作棟)

種別	7.5m幅×4.7m深 (掘削工法) アスファルトルーフィング22mm下地 木毛板 25 (小埋置鉄骨下地)	外部設備	フルミ計測気ガラー、録音フーチ: ステンレス 2、0折曲加工 (抗腐下地) フック取付用鉄釘、ステンレス製手摺、フック取付用鉄釘、ハンドホール (池田町) (企業団) の寸法: L=40×40×3 (SUS304)、録音マンホール800φ (WPM-A: 完全防水型・覆付)
屋上	コンクリート金コチ (B種) 下地 アスファルト保護防水 押入コンクリート 70-150金コチ (A種) ~ウェルドメッシュ 6φ@100 PF板 20下地	外部設備	スチール製器具
柱	ステンレス 2、0折曲加工工フック取付用鉄釘	プラスチックレリスター	録音フナスタ、KS-8045 PRI150φ (つなびパイプVU管) 50φ
軒天	コンクリート打設し (埋込コン 20) ~クリアラッカー (透明) 仕上 + LGS下地 7mm×2mm×1mm 1.0 (二次電線用色)	レリスターフード	録音フナスタ、KS-8035 AHG150φ (鋼金網付)
外壁	コンクリート打設し目地切仕上 (埋込コン 20、一部2FのB面のみ 50) ~クリアラッカー (透明) 仕上 ~化粧珪藻土	ステンレスフード	700w×500h×700h (鋼金網付)
ポーネ(1)(2)	コンクリート金コチ (A種) 鉄筋 L=40×40×3 (SUS304) 打込	ルーフトレン	アスファルト防水用 (SF-R-1100) 100φ、塩ビライニング鋼管、雨水用 (840°×1、500h) 1型、グレーチング710°×710°、VPI00φ

内部仕上表 (操作棟)

階	室名	床	巾木	壁	天井	備考
1階	配管室 (池田町)	鋼筋コンクリート 100金コチ (A種) 床用塗料 B	---	CB 150 化粧目地埋 一部コンクリート打設し	PF覆合板 22、5打込 ~ 軽量骨材吹付 75	GRC天井口300°×150、木地パイプVP50φL=200、吊フック (1ton)
	ハンドホール (池田町) (企業団)	コンクリート金コチ (A種)	---	コンクリート打設し	コンクリート打設し	排水ピット600°×600°、排水溝W=150、蓋名札、ポリプロピレンライニングタラップ400×200×22φ (P40SW)、木地パイプVP50φL=400
1階	風除室 (1)	コンクリート金コチ (A種) 下地 床用塗料 B	ビニール巾木H=60	LGS下地 石綿セメント板 7φ面取付貼	LGS下地 石綿セメント板 7φ面取付貼 CH=2、400	天井天井口450°
	ホール、廊下	全上	全上	コンクリート打設し 一部、LGS下地 石綿セメント板 7φ面取付貼	PF覆合板 22、5打込 ~ 軽量骨材吹付 75	
	配管室 (企業団)	鋼筋コンクリート 100金コチ (A種) 下地 床用塗料 B	---	LGS下地 石綿セメント板 7φ面取付貼 一部、コンクリート打設し	全上	グレーチング150°×1、000°×4、800°、FRPハッチ1、120×1、620 (3枚組) 木地パイプVP50φL=3、800、蓋名札、排水溝W=150、レリスターフード150φ、吊フック (1ton)
	水質検査室 (企業団)	鋼筋コンクリート 300金コチ (A種) 下地 床用塗料 B (別途補修工事) 一部コンクリート金コチ (A種)	ビニール巾木H=60	LGS下地 石綿セメント板 7φ面取付貼 一部CB 150 片面化粧埋	全上	蓋名札
	薬品注入室 (池田町)	全上 (化粧塗料 A)	全上	全上	全上	グレーチング350°×1、800° (2枚組)、ステンレス製ノンスリップW=40 (タイヤ入) 蓋名札、防凍埋 (仕上~別途補修工事)、レリスターフード150φ
	換気室	コンクリート金コチ (A種)	---	コンクリート打設し 一部CB 150 化粧埋	コンクリート打設し	
2階	風除室 (2) (3)	コンクリート金コチ (A種) 下地 床用塗料 B	ビニール巾木H=60	LGS下地 石綿セメント板 7φ面取付貼	PF覆合板 22、5打込 ~ 軽量骨材吹付 75	
	廊下	全上	全上	コンクリート打設し	全上	天井天井口600°
	電気室 (企業団)	鋼筋コンクリート 300金コチ (A種) 下地 床用塗料 B (別途電気工事)	全上	LGS下地 石綿セメント板 7φ面取付貼	全上	ステンレス製ノンスリップW=40 (タイヤ入)、蓋名札、レリスターフード150φ
	電気室 (池田町)	全上	全上	LGS下地 石綿セメント板 7φ面取付貼 一部CB 150 化粧埋	全上	ステンレス製ノンスリップW=40 (タイヤ入)、蓋名札、レリスターフード150φ
共通	PS・EPS	コンクリート金コチ (A種)	---	コンクリート打設し 一部CB 150 化粧埋、PF板 75打込	PF板 75打込	
	階段室	モルタル 30下地 床用塗料 B (鋪り地は コンクリート金コチ (A種) 下地)	ビニール巾木H=60 (階段部分: サラ巾木)	LGS下地 石綿セメント板 7φ面取付貼 一部コンクリート打設し CB 150化粧埋	PF覆合板 22、5打込 ~ 軽量骨材吹付 75 (階段: コンクリート打設し)	ステンレス製ノンスリップW=40 (タイヤ入)、アルミ製手摺、手摺埋 (W=150~コンクリート打設し) ユーザーボード 65×65×1,000

外部仕上表 (池棟)

種別	7.5m幅×4.7m深 (掘削工法) アスファルトルーフィング22mm下地 PF板 50下地	土	H=500 定盤
床	コンクリート金コチ (A種) 下地 ウレタン樹脂保護防水 73、0 (ノンスリップ工法)	外部設備	フルミ計測気ガラー、蓋埋込: ステンレス製手摺、点検口蓋: 鋼製マンホール800° (標準式重量SF-80SS: 完全防水型・覆付)
柱	ステンレス 2、0折曲加工工フック取付用鉄釘	大走り	化粧砂利 750 (8種) ~切込砂利 7300下地 見切石120×150×600
軒天	コンクリート打設し目地切仕上 (埋込コン 20) ~クリアラッカー (透明) 仕上	雨水用	内径 980×980、鋼製マンホール450φ (WPM-A: 完全防水型)、ポリプロピレンライニングタラップ400×200×22φ (P40SW)
外壁	モルタル 150 (片面 化粧) 化粧目地埋、コンクリート打設し部分 (埋込コン 20) ~クリアラッカー (透明) 仕上 ~ 化粧 (WPM-A) 特: 化粧珪藻土 (木地パイプVP50φL=1、000: ライニング内部 臭気フレーション吹付 730)	ルーフトレン	塗膜防水用 (SF-RG-75) 75φ、塩ビライニング鋼管、埋付用蓋 200 (樹脂付 H型)

内部仕上表 (池棟)

階	室名	床	巾木	壁	天井	備考
1階	送水調整池・配水池	鋼筋コンクリート 50-300金コチ (A種) 下地 エポキシ樹脂防水600μ/m ²	---	コンクリート打設し下地 ~エポキシ樹脂防水600μ/m ²	コンクリート打設し下地 ~エポキシ樹脂防水600μ/m ²	鉄骨埋込、ステンレス製手摺、ステンレス製タラップ、ポリプロピレンライニングタラップ400×200×22φ (P40SW)、手摺 (40SW)

凡例 (共通)

PF覆合板 182	PF板 750+石綿セメント板 F12
Vトップ	ポリウレタン樹脂塗料
SUS	ステンレス鋼 (SUS304)
床用塗料 A	新着水性エポキシ樹脂 (ハイブリッド)
床用塗料 B	4層水性エポキシ樹脂 (ハイブリッド)
クリアラッカー	フッ素樹脂系塗料

断熱仕様 (池棟)

位置	仕様
屋根	PF板 750打込
柱型	PF板 750打込
ライニング内部 (壁、天井)	硬質発泡ウレタン吹付 730
外部 開口部廻り	全上

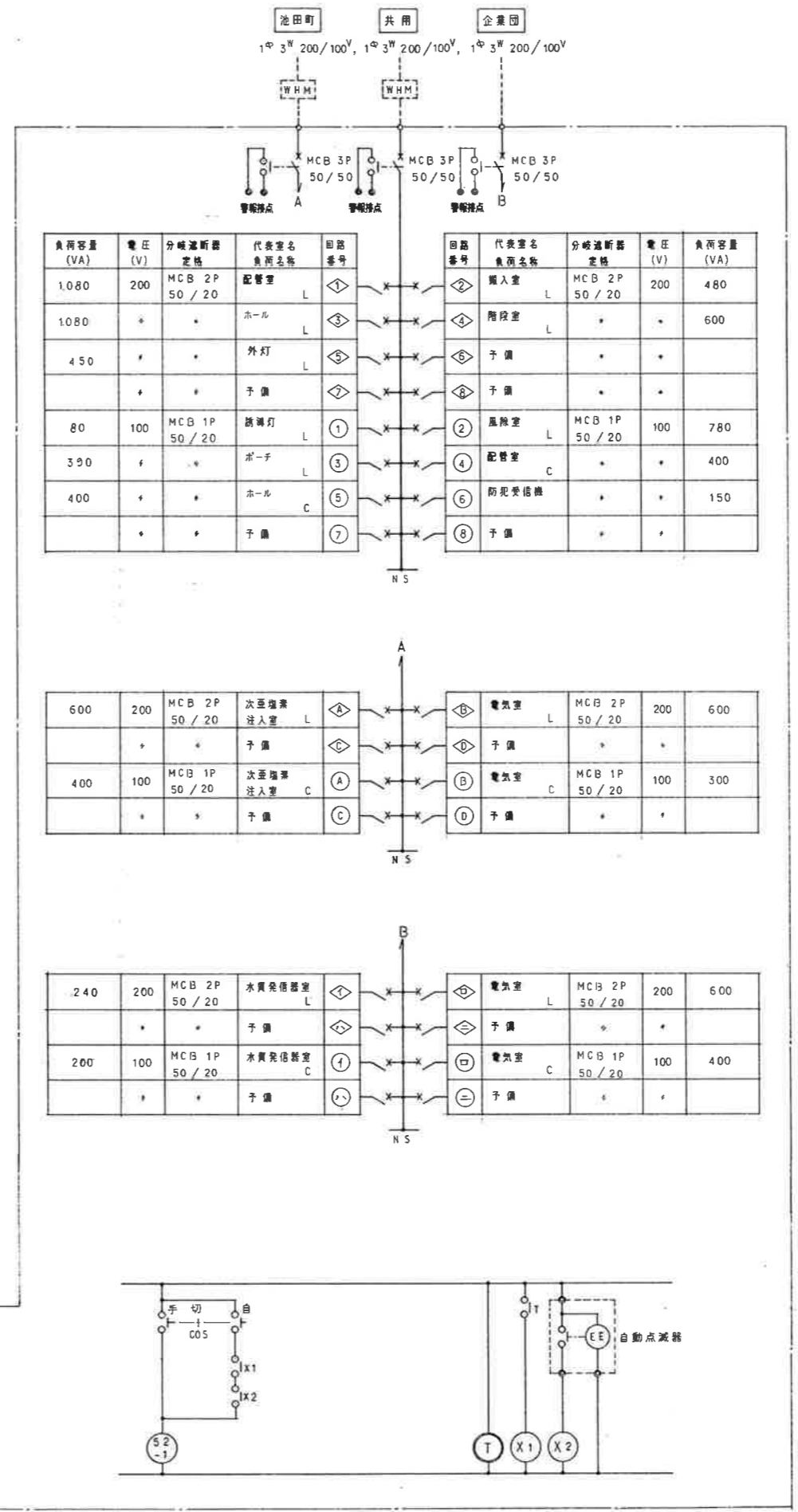
断熱仕様 (操作棟)

位置	仕様
ハンドホール、換気室、PS・EPS、以外の壁、天井	PF覆合板 752 (PF板 750+石綿セメント板 712)113φ
LGS下地の壁部	PF板 750打込
ライニング内部 (壁、天井)	硬質発泡ウレタン吹付 730
外部 開口部廻り	全上
風化	全上

事業名	十勝中部広域水道用水供給事業			
工事名	平成 年度	池田調整池・配水池共同工事		
名称	外部仕上表・内部仕上表			
図尺	NONE SCALE		縮尺	1/100
作成者	担当	校閲	承認	5/
十勝中部広域水道企業団				

照明器具表

A 1	FLR 40-2 FSS1-402	B 1	FLR 40-2 FSR1MPA-402
C 1	FLR 40-2 FPR1-402	C 3	FLR 40-2 K1-FPR1-402
C 2	FLR 40-2 FPR1MPA-402	C 4	FLR 40-2 K1-FPR1MPA-402
D 1	FLR 40-2 SK1-FST10-402	E 1	JD 130
F 1	FL 10-1 SH1-FBF10-101	G 1	JE 23 K1-IRS4-J23
F 2	FL 10-1 SH1-FBF10MP-101		



事業名	池田町水道第10次拡張事業
工事名	豊田配水池・W0.1分水施設共同工事
名称	照明器具表図・分電盤結線図
縮尺	NONE SCALE
承認	局長 長 課長 係長 係
設計番号	
図番	135

外部仕上表

屋根	長尺スチールシーム 70.4 厚 鋼板工法 アスファルトルーフィング 22mm 下地
貫木	アルミ製 幅 225 (B-2)
外壁	コンクリート打設し (埋コン) 30 - フック付 樹脂塗料 (クリアー)
軒天	コンクリート打設し (埋コン) 30 - フック付 樹脂塗料 (クリアー)、ホーチ軒天: ケイカル板 78 番 取付貼 (LGS 下地) - 埋設取付タイル
外部金網	FRP 製マンホール 600φ (WPM-A L: 完全止水型・カバー付)、手摺: ポリプロピレンライニングタラップ (40SW) マンホール蓋: L-40×40×3 (SUS304)、アルミ製取付 78 番
ポーチ (1)・(2)	(1): 樹脂製スロープタイル 100 角貼 - モルタル下地、(2): コンクリート金コチ (A 種)・コーナーアングル: L-40×40×3 (SUS) 打込

プラスチックレジスター	樹脂製 - フォスター KS-8645 PR 150φ (つみどパイプVU管 150φ)
アルミフード	樹脂製 - フォスター KS-8680 AWG 150φ (防虫網付) - 壁内埋設止型 樹脂製 - スリ 314-700 300φ (防虫網付)
コーキング	ポリサルファイド系シーリング 10×10 その他は指示に準ず。
埋設スラブ天端	オールフレタン取付 72.0 (コンクリート金コチA種下地) 立上り部分H=1,000取付(立上り部分H=700)
銘板	ステンレスチャンネル文字 (横置付上) 150°×20 文字 (取付位置・文字数は、監督員の指示による。)

内部仕上表

階	室名	床	巾木	壁	天井	備考
B2階	配管室	樹脂コンクリート 7100 金コチ (A 種) - 床用塗料 (別途配管工事) 樹脂コンクリート 7700 金コチ (A 種) - 床用塗料	---	CB7 150 化粧目地材 (片蓋) 一部、PF 埋合板 762 打込 - 耐震骨材取付 75 一部、コンクリート打設し	PF 埋合板 762 打込 - 耐震骨材取付 75	窓も札、GRC 点検口 390°×150、水栓パイプ VP50φ L=200・230、開口: 300φ・350φ・500φ 排水溝 150W×100H、排水溝 150W×100H (別途配管工事)、排水ピット 500°×500H
	ハンドホール	樹脂コンクリート 750-100 金コチ (A 種)	---	コンクリート打設し	コンクリート打設し	ポリプロピレンライニングタラップ 400×200×22φ (P40SW)、水栓パイプ VP50φ L=550
	排水側	コンクリート金コチ (A 種)	---	全 上	全 上	全 上
B1階	風除室 (CR-2, 810)	コンクリート金コチ (A 種) - 床用塗料	ビニール巾木: H=60	ケイカル板 78 番 取付貼 (LGS: W=50 下地)	ケイカル板 78 番 取付貼 (LGS 下地) - 埋設取付タイル	埋り組 (埋り組)、点検口 450° (アルミ製)
	出入口	全 上	全 上	全 上	PF 埋合板 762 打込 - 耐震骨材取付 75	窓も札、プラスチックレジスター (外部: アルミセルフード) 150φ、FRP 製 1,320×1,120 (2枚組)
	次亜塩素酸注入室	樹脂コンクリート 7100 金コチ (A 種) - 合成樹脂塗料 (エポキシ系) 72,0	---	ケイカル板 78 番 取付貼 (LGS: W=50 下地) 一部、CB7 150 化粧目地材 (片蓋)	全 上	窓も札、排水ピット 500°×500H、GRC 点検口 390°×150、水栓パイプ VP50φ L=1,850 納溝: H=300、排水溝 100W×100H
	水質検査室 (企業用)	コンクリート金コチ (A 種) - 床用塗料	ビニール巾木: H=60	ケイカル板 78 番 取付貼 (LGS: W=50 下地)	全 上	窓も札、プラスチックレジスター (外部: アルミセルフード) 150φ
	水質検査室 (池田町)	全 上	全 上	ケイカル板 78 番 取付貼 (LGS: W=50 下地) 一部、CB7 150 化粧目地材 (片蓋)	全 上	窓も札、GRC 点検口 390°×150、水栓パイプ VP50φ L=1,550
1階	配水池 (1)・(2)	樹脂コンクリート 7100-500 金コチ (A 種) - カラーエポキシ樹脂防水 (600g/㎡) 埋設部分: モルタル金コチ 730 (ケ上・既設) - カラーエポキシ樹脂防水 (600g/㎡)	---	コンクリート打設し - カラーエポキシ樹脂防水 (600g/㎡)	コンクリート打設し - カラーエポキシ樹脂防水 (600g/㎡)	ポリプロピレンライニングタラップ 400×200×22φ (P40SW)、手摺 (40SW)、排水溝 300W×100H、角蓋: 合成樹脂 780×200H×80W ステンレス製ノンスリップ W=40 (タイヤ入)、開口 1,000W×300H・600W×1,200H・300°
	ホール	コンクリート金コチ (A 種) - 床用塗料	ビニール巾木: H=60	ケイカル板 78 番 取付貼 (LGS: W=50 下地)	PF 埋合板 762 打込 - 耐震骨材取付 75	FRP 製 1,320×1,120 (2枚組)、吊フック (2トン用) L-40×40×3 (SUS304)、プラスチックレジスター (外部: アルミセルフード) 150φ
	電気室 (企業用)	(別途電気工事) 樹脂コンクリート 7300 金コチ (A 種) - 床用塗料	全 上	全 上	全 上	窓も札、プラスチックレジスター (外部: アルミセルフード) 150φ
	電気室 (池田町)	全 上	全 上	全 上	全 上	窓も札
	換気室	コンクリート金コチ (A 種)	全 上	全 上	全 上	窓も札
	補修室	コンクリート金コチ (A 種) - 床用塗料	全 上	全 上	全 上	窓も札、プラスチックレジスター (外部: アルミセルフード) 150φ FRP 製マンホール 600φ (MP-F)、通気管 VU300φ L=3,050 (エルボ付)
共通	モルタル金コチ 730 (埋設部分: ケ上・既設) - 床用塗料 一部、樹脂コンクリート 7100 金コチ - 床用塗料	ビニール巾木: H=60 (埋設部分: サザラ巾木)	ケイカル板 78 番 取付貼 (LGS: W=50 下地) 一部、CB7 150 化粧目地材 (片蓋) 一部、コンクリート打設し	PF 埋合板 762 打込 - 耐震骨材取付 75 設置: コンクリート打設し	プラスチックレジスター (外部: ステンレスセルフード) 150φ、GRC 点検口 390°×150、水栓パイプ VP50φ L=200・350・450 ステンレス製ノンスリップ W=40 (タイヤ入)、手摺: ビニール製ハンドル 40φ (アルミブラケット)	

断熱仕様

位置	仕様	位置	仕様
LGS下地の壁部	PF 板 750 打込	ライニング内側 (壁・天井)	発泡フレタン取付 730
ポーチ (1) 以外の LGS 下地の天井部	PF 板 750 打込	外側開口部	発泡フレタン取付 730
風除室、配水池以外の壁、天井	PF 埋合板 762 打込		

凡例

PF 埋合板	PF 板 750・黒石鎮セメントケイカルシウム板 712
ケイカル板	黒石鎮セメントケイカルシウム板 78
埋設取付タイル	アクリルゴム接着化耐水工法
床用塗料	ポリウレタン系耐水塗料 (カラートップ)
SUS	ステンレス鋼 (SUS304)
合成樹脂塗料 (エポキシ系)	樹脂製エポキシ樹脂系塗料 (ウレタン系)

事業者	池田町水運第10次拡張事業
工事名	豊田配水池・10.1分水施設共同工事
名称	配水池仕上表
縮尺	NONE SCALE
作成者	設計者
承認者	図番 53